



**SŁUPOWE STACJE  
TRANSFORMATOROWE  
TYPU STSRS-20/630, STN-20/630, STE-20/630  
Z TRANSFORMATORAMI DO 630 kVA  
MOCOWANYMI NA POJEDYNCZEJ ŻERDZI  
PODSTAWY BEZPIECZNIKOWE SN**



# CERTYFIKATY

**CERTYFIKAT**



**ISO 9001:2015**

DEKRA Certification Sp. z o.o. niniejszym potwierdza, że przedsiębiorstwo  
**ALPAR Artur i Piotr Kowalscy Spółka Jawna**

**zakres certyfikacji:**  
Produkcja osprzętu instalacji linii napowietrznych, osprzętu instalacji ogromnych oraz handel osprzętem elektroinstalacyjnym.

**certyfikowana siedziba:**  
PL – 26-900 Kozienice, Łuczynów 98

wdrożyło system zarządzania jakością zgodnie z ww. normą i skutecznie go realizuje. Wynik audytu udokumentowano w raporcie numer W-A522512/A11/P/9001.  
Certyfikat ważny od 2018-09-15 do 2021-09-14  
Nr rejestracyjny certyfikatu: 511031283/6



DEKRA Certification Sp. z o.o. Wrocław, 2018-09-04

DEKRA Certification Sp. z o.o. • ul. Legnicka 48 II • 54-202 Wrocław • www.dekra-certification.com.pl  
strona 1 z 1

JEDNOSTKA NOTYFIKOWANA NR 2330  
**DEKRA Certification Sp. z o.o.**  
Plac Solny 20, 50-063 Wrocław, POLSKA



**CERTYFIKAT**  
ZGODNOŚCI  
ZAKŁADOWEJ KONTROLI PRODUKCJI  
Nr 2330-CPR-PL41

Zgodnie z Rozporządzeniem Parlamentu Europejskiego i Rady (UE) Nr 305/2011 z dnia 9 marca 2011 r. (Rozporządzenie CPR), niniejszy certyfikat odnosi się do wyrobu budowlanego:

**Spawane stalowe elementy konstrukcyjne oraz zestawy**  
Wytwarzanie elementów i zestawów konstrukcji stalowych wg klasy wykonania EXC1, EXC2 w odniesieniu do wymagań zawartych w EN 1090-2:2009+A1:2011 Deklaracja właściwości użytkowych: ZA.3.4 (Metoda 3a)

wprowadzonego do obrotu pod nazwą lub znakiem firmowym producenta:

**ALPAR**  
**Artur i Piotr Kowalscy Spółka Jawna**  
Łuczynów 98; 26-900 Kozienice  
i produkowanego na terenie budowy / zakładu:  
**ALPAR Artur i Piotr Kowalscy Spółka Jawna**  
Łuczynów 98; 26-900 Kozienice

Niniejszy certyfikat potwierdza, że wszystkie postanowienia dotyczące oceny i weryfikacji stałości właściwości użytkowych, określone w załączniku ZA normy (norm):

**EN 1090-1:2009+A1:2011**  
w ramach systemu 2+ są stosowane oraz że

**zakładowa kontrola produkcji**  
spełnia mające zastosowanie wymagania.

Niniejszy certyfikat został wydany po raz pierwszy w dniu 26.03.2018 i pozostaje ważny, dopóki zharmonizowana norma, metody oceny i weryfikacji stałości właściwości użytkowych, sam wyrob budowlany i warunki jego wytwarzania nie ulegną istotnej zmianie oraz pod warunkiem, że nie zostanie zawieszony lub cofnięty przez jednostkę certyfikującą zakładową kontrolę produkcji.



Wrocław, 26.03.2018

DEKRA Certification Sp. z o.o. • Plac Solny 20 • 50-063 Wrocław • www.dekra-certification.com.pl

## ROZDZIAŁ 1

---

### **Słupowe stacje transformatorowe STSRS-20/630**

1. Przedmiot i zakres opracowania.....	4
2. Podstawowe dane techniczne .....	4
3. Warianty rozwiązań i oznaczenia.....	5
4. Zakres stosowania stacji transformatorowych.....	6
5. Ochrona przepięciowa .....	7
6. Zabezpieczenie transformatorów .....	7
7. Pośredni pomiar energii .....	8
8. Konstrukcje stalowe .....	9
9. Tablice ostrzegawcze, identyfikacyjne i informacyjne.....	10
10. Posadowienie .....	10
11. Ochrona środowiska .....	10
12. Szczegóły montażu przekładników prądowych i napięciowych.....	11
13. Rozwiązania stacji.....	12
14. Dobór ustojów dla gruntu średniego i słabego .....	46

## ROZDZIAŁ 2

---

### **Słupowe stacje transformatorowe STN 20/630 oraz STNu 20/630**

1. Przedmiot i zakres opracowania.....	50
2. Rozwiązania stacji.....	50
3. Środowiskowe uwarunkowania pracy stacji.....	51
4. Charakterystyka stacji.....	52
5. Zasilanie stacji.....	54
6. Wyprowadzenie obwodów nn.....	54
7. Wyposażenie stacji .....	55
8. Konstrukcja stacji.....	55
9. Uziemienie stacji.....	56
10. Ochrona od przepięć.....	56
11. Posadowienie .....	56
12. Ochrona środowiska.....	57
13. Rozwiązania stacji.....	58
14. Zestawienie materiałów ustojów i fundamentów .....	98

## ROZDZIAŁ 3

---

### **Słupowe stacje transformatorowe STE 20/630**

1. Przedmiot i zakres opracowania.....	101
2. Rozwiązania stacji.....	101
3. Oznaczenia stacji.....	102
4. Charakterystyka stacji.....	103
5. Zasilanie stacji.....	104
6. Wyprowadzenie obwodów nN.....	105
7. Wyposażenie stacji.....	105
8. Konstrukcja stacji.....	106
9. Uziemienie stacji.....	106
10. Ochrona od przepięć.....	106
11. Posadowienie stacji.....	106
12. Rozwiązania stacji.....	108

## ROZDZIAŁ 4

---

### **Podstawy bezpiecznikowe napowietrzne PBNVA-20/4 i PBNVA-30/4**

1. Charakterystyka i przeznaczenie.....	176
2. Typy.....	176
3. Zastosowanie.....	176
4. Dane techniczne.....	177

### **Podstawy bezpiecznikowe napowietrzne PBNWMA-24/50 i PBNWMA-36/50**

1. Charakterystyka i przeznaczenie.....	178
2. Typy.....	178
3. Zastosowanie.....	178
4. Dane techniczne.....	179

### **Podstawy bezpiecznikowe napowietrzne PBNVoA-20/4 i PBNVoA-24/4**

1. Charakterystyka i przeznaczenie.....	180
2. Typy.....	180
3. Zastosowanie.....	180

## ROZDZIAŁ 5

---

### **Zestawienie materiałów uzupełniających dla stacji STRS, STN i STE**

1. Żerdzie wirowane typu E.....	182
2. Żerdzie wirowane typu EM.....	183
3. Izolatory produkcji.....	184
4. Zestawienie głowic kablowych napowietrznych typu CHE-F firmy CELLPACK.....	185
5. Głowice kablowe napowietrzne typu CHEP-3F, CHEP(H)-3F firmy CELLPACK.....	186
6. Termokurczliwy kaptur uszczelniający typu EC.....	186

# ***Słupowe stacje transformatorowe STSRS-20/630***

## 1. Przedmiot i zakres opracowania

- a) Przedmiotem opracowania są jednoźerdziowe stacje transformatorowe słupowe SN/nn z transformatorem o mocy docelowej 630 kVA, zasilane po stronie SN linią napowietrzną lub kablową i odejściami kablowymi po stronie nn. Zastosowane rozwiązania ułatwiają eksploatację, zwiększają bezpieczeństwo obsługi i osób postronnych oraz środowiska naturalnego. Proponowane rozwiązania przewidują montaż hermetycznego transformatora (bez konserwatora i poduszki powietrznej pod pokrywą) o mocy do 630 kVA oraz zastosowanie aktualnie produkowanego osprzętu i aparatury. Stacje spełniają wymagania normy PN-E-05115.
- b) Zakres opracowanych rozwiązań jednoźerdziowych stacji transformatorowych typu STSRS-20/630 obejmuje:
- stacje transformatorowe zasilane po stronie SN linią napowietrzną,
  - stacje transformatorowe zasilane po stronie SN linią kablową,
  - wykonanie sprawdzeń po stronie niskiego napięcia z transformatora do rozdzielnic wolnostojącej lub wiszącej kablami miedzianymi dobranymi do max. mocy transformatora;
  - wyprowadzenia tylko kablowych obwodów niskiego napięcia z rozdzielnic wolnostojącej lub wiszącej.

## 2. Podstawowe dane techniczne

Napięcie nominalne sieci SN:	15 kV i 20 kV
Najwyższe napięcie urządzenia:	17,5 kV i 24 kV po stronie SN i 1,0 kV po stronie nn
Zasilanie stacji SN:	- przewody gołe AFL 6 35, 50 i 70 mm <sup>2</sup> - przewody niepełnoizolowane 50 i 70 mm <sup>2</sup> - kable jednożyłowe o izolacji i powłoce polietylenowej lub tradycyjne
Moc transformatora:	do 630 kVA - masa max. 2500 kg
Typ żerdzi:	strunobetonowe wirowane typu E o długości 8,2; 9; 10,5 i wytrzymałości 10 kN oraz o dł. 12 m i 13,5 m i wytrzymałości 15; 17,5; 20 i 25 kN.
Izolacja po stronie SN:	- izolatory stojące LWP 8-24, LWZ 8-24 - izolatory wiszące LP 60/5U, LP 60/8U, CS70AA20, LP45/U, CS70AA30, H.24.405.E.E, CS 70/515EE, CS 70635 EE, CS70E17E17 - lub dobrana indywidualnie
Stopień obostrzenia:	0°, 1°, 2° i 3°
Rodzaj gruntu:	średni i słaby
Rodzaj fundamentu:	z prefabrykatów, studnia z kręgów
Strefa klimatyczna:	WI, WII - obciążenie wiatrem SI, SII, SIIa, SIIa - obciążenie szadzią
Rozdzielnica niskiego napięcia:	szafa rozdzielcza kablowa na fundamencie obok stacji; rozdzielnica wisząca na stacji
Rodzaj pomiaru energii:	pośredni trójsystemowy

### 3. Warianty rozwiązań i oznaczenia

Stacje opracowano dla dwóch zasadniczych typów w zależności od sposobu zasilania linią po stronie średniego napięcia:

- a) napowietrzna [jako słup krańcowy w linii napowietrznej],
- b) kablowa [jako słup z głowicą kablową dla linii kablowej SN].

Dla określenia typu stacji przyjęto następujące oznaczenia:

*ad. a*

**STSRs 20/630 - I - 12/15 - 1 - OP3**

<p>Wyposażenie dodatkowe:                  – bez wyposażenia dodatkowego,                  O – z odłączniko- lub rozłączniko-uziemnikiem,                  P3 – z przekładnikami dla trójsystemowego pomiaru energii,                  OP3 – z odłączniko- lub rozłączniko-uziemnikiem i przekładnikami dla trójsystemowego pomiaru energii,</p>
<p>Rozwiązanie usytuowania ograniczników przepięć SN                  1 – pod podstawami bezpiecznikowymi SN,                  2 – nad podstawami bezpiecznikowymi SN.</p>
<p>Wytrzymałość żerdzi [kN]</p>
<p>Długość żerdzi [m]</p>
<p>Wariant podejścia napowietrzną linią SN                  I – po przeciwnej stronie ustawienia transformatora                  II – od strony ustawienia transformatora</p>
<p>Stacja transformatorowa na żerdzi pojedynczej</p>

*ad. b*

**STSRs 20/630 - KK1 - 10,5/10 - OP3**

<p>Wyposażenie dodatkowe:                  – bez wyposażenia dodatkowego,                  O – z odłączniko- lub rozłączniko-uziemnikiem,                  P3 – z przekładnikami dla trójsystemowego pomiaru energii,                  OP3 – z odłączniko- lub rozłączniko-uziemnikiem i przekładnikami dla trójsystemowego pomiaru energii,</p>
<p>Wytrzymałość żerdzi [kN]</p>
<p>Długość żerdzi [m]</p>
<p>Podejście linią SN kablową KK1 – na słupie 8,2 m                  KK2 – na słupie 9 m                  K – na słupie 10,5 m</p>
<p>Stacja transformatorowa na żerdzi pojedynczej</p>

## 4. Zakres stosowania stacji transformatorowych

Zamieszczone w niniejszym albumie stacje transformatorowe przeznaczone są do zasilania odbiorców wiejskich, miejskich, osiedli mieszkaniowych oraz obiektów przemysłowych z sieci napowietrznej lub kablowej średniego napięcia nominalnego 15 kV lub 20 kV.

Żerdź napowietrznej stacji transformatorowej pełni rolę słupa krańcowego:

- a) Dla przewodów gołych:
- z poprzecznikiem PSts-1 o rozstawie przewodów „b” = 1,2 m dla naciągu wypadkowego do 12 kN
  - z poprzecznikiem PSts-2 o rozstawie przewodów „b” = 1,8 m dla naciągu wypadkowego do 18,75 kN
- b) Dla przewodów niepełnoizolowanych:
- z poprzecznikiem PSts-3 o rozstawie przewodów „b” = 0,7 m dla naciągu wypadkowego do 16,62 kN.

W przypadku przewodów gołych w zależności od zastosowanego naciągu i gabarytu linii „b” na słupie przed stacją transformatorową, maksymalne długości przęsła gabarytowego podano w tabelicy 1.

Dla linii napowietrznej SN z przewodami niepełnoizolowanymi długość przęsła przed stacją dobrać wg albumu LSNi wydanych nakładem PTPiREE.

Zasilanie stacji transformatorowych kablowych przewidziano jednożyłowymi kablami SN w izolacji z polietylenu usieciowanego lub tradycyjnymi zakończonymi głowicami termo lub zimnokurczliwymi mocowanymi bezpośrednio na ogranicznikach przepięć z izolacją silikonową. Głowice kablowe, izolator ograniczniki przepięć, łączniki i przekładniki SN powinny posiadać odpowiednio dobraną drogę upływu do strefy zabrudzeniowej w miejscu zainstalowania. Posadowienia wszystkich typów stacji dobrane są do dopuszczalnej wytrzymałości żerdzi, podanej na kartach albumowych.

Tablica 1.

Dopuszczalne długości przęsła gabarytowego napowietrznej linii SN od stacji do pierwszego słupa (gabaryt linii „b” na pierwszym słupie z trójkątnym układem przewodów przyjęto wg albumów LSN wydanych nakładem PTPiREE lub STELEN)

Typ przewodu	Typ poprzecznika stacyjnego	Typ pierwszego słupa linii SN	Naciąg sumaryczny przewodów SN [kN]	Długość przęsła gabarytowego Strefa klimatyczna			
				SI	SIa, SII	SIIa	
AFL-6 35 mm <sup>2</sup>	PSts-1	P – “ wg LSN 35(50) tom I	12	118	101	83	
			10,5	108	92	79	
			8,5	95	81	67	
		P – “ wg LSN 35(50) tom I	12	115	97	80	
			10,5	105	89	74	
			8,5	92	79	65	
AFL-6 50 mm <sup>2</sup>	PSts-2	P – “ wg LSN 35(50) tom I	14,5	142	123	104	
	PSts-1		13,65	138	119	100	
			12	105	91	77	
			10,5	98	84	71	
			8,5	87	75	64	
	PSts-2		P – “ wg LSN 35(50) tom I	14,5	134	116	97
	PSts	13,65		130	112	94	
		12		101	87	74	
		10,5		93	81	69	
		8,5		83	72	61	
	AFL-6 70 mm <sup>2</sup>	PSts-2		P – “ wg LSN 70(50) tom I	18,75	146	128
		PSts-1	12		96	85	73
10,5			90		79	68	
8,5			81		71	61	
PSts-2			P – “ wg LSN 70(50) tom I		18,75	145	127
PSts-1		12			98	86	74
		10,5		91	80	70	
		8,5		83	72	62	

## 5. Ochrona przepięciowa

Ochronę przepięciową linii należy wykonać zgodnie z Rozporządzeniem MGİE oraz MBİPMB z dnia 1969.03.12 (Dziennik Budownictwa nr 6 poz. 21 z 1969.05.23) oraz aktualnymi wskazówkami "Ochrona sieci elektroenergetycznych od przepięć" z 2005r. (opracowanie PTPİREE).

Przykłady doboru ograniczników przepięć SN dla poszczególnych napięć sieci z izolowanym punktem zerowym lub kompensacją prądu ziemnozwarciowego z nieznanym czasem wyłączenia zwar-

cia przedstawiono w tabelcy 2. Dobór uwzględnia ograniczniki przepięć z zalecanym prądem wyładowczym 10 kA i przeznaczone do stosowania w I, II i III strefie zabrudzeniowej.

Dla sieci z punktem neutralnym uziemionym przez rezystor i znanym czasem wyłączenia zwarć doziemnych doboru ograniczników przepięć należy dokonać w oparciu o zalecenia poszczególnych producentów.

Tablica 2.

Ograniczniki przepięć SN przykład doboru

Napięcie znamionowe linii $U_n$ [kV]	Najwyższe napięcie sieci $U$ [kV]	Napięcie znamionowe ogranicznika $U_r$ [kV]	Napięcie trwałej pracy ogranicznika $U_c$ [kV]	Typ	Obudowa	Producent (dystrybutor)
15	17,5	21	24,4	INZP 21 10	silikonowa	ETI-Polam
20	24	30		INZP 30 10		

Od strony linii niskiego napięcia transformator chroniony jest beziskiernikowymi ogranicznikami przepięć nn zainstalowanymi na zaciskach niskiego napięcia transformatora. Przykład doboru ograniczników przepięć przedstawiono w tabelcy 3.

Tablica 3.

Ograniczniki przepięć nn przykład doboru

Typ ogranicznika	Napięcie sieci trwałej pracy wartość skuteczna $U_c$ [V]	Znamionowy prąd wyładowczy $8/20\mu s$ $I_n$ [kA]	Maksymalny prąd wyładowczy $8/20\mu s$ $I_{max}$ [kA]	Napięciowy poziom ochronny $U_p$ [V]	Producent (dystrybutor)
ETITEC A 500/5	500	5	10	1500	ETI-Polam
ETITEC A 660/5	660			1750	
ETITEC A 500/15	500	10	30	1500	
ETITEC A 660/15	660			2000	

## 6. Zabezpieczenie transformatorów

Zabezpieczenie transformatorów przed skutkami od zwarć i przeciążeń przewiduje się podstawowo za pomocą wysokonapięciowych wkładek bezpiecznikowych, których dobór przedstawiono w tabelcy 4,

a ich parametry w tabelcy 5. Wyżej wymienione wkładki bezpiecznikowe stanowią równocześnie zabezpieczenie dla przekładników SN zainstalowanych na stacjach z pośrednim pomiarem energii.

Tablica 4.

Dobór wkładek bezpiecznikowych do ochrony transformatorów

Napięcie znamionowe sieci $U_n$ [kV]	Moc znamionowa transformatora [kVA]					Uwagi
	100	160	250	400	630	
	Znamionowy prąd transformatora		$I_n$	[A]		
	bezpiecznika		$I_{nb}$	[A]		
15	3,9 10÷16	6,2 16÷20	9,6 20÷25	15,4 25÷31,5	24,2 50	Liczby wyluszczone są wartościami zalecanymi
20	2,9 6÷10	4,6 10÷16	7,2 16÷20	11,5 25	18,2 40	

Tablica 5.

Wysokonapięciowe wkładki bezpiecznikowe

Prąd znamionowy [A]	Wymiary e/d [mm]	Numer katalogowy	Prąd znam. wyłączalny $I_A$ [kA]	Minimalny prąd wyłączalny $I_{min}$ [A]	Rezystancja na zimno $R_k$ [mOhm]	Strata mocy $P_v$ [W]	Waga [kg]	Producent
6,3	442/53	30 006 13	63	22	546	29	2,2	SIBA Polska
10				34	347	52		
16				56	151	59		
20				70	83	46		
25				90	62	56		
31,5				110	52	72		
40				140	41	106		
50	442/67	30 014 13	63	170	29	108	2,9	
63				210	22	132		
80				280	16	174		
100	442/85	30 022 13	40	320	13	234	5,4	
125				390	11	320		

## 7. Pośredni pomiar energii

Pośredni pomiar energii w oparciu o napowietrzne prądowe i napięciowe przekładniki SN rozwiązano w wariantcie trójsystemowym (P3).

Przykładowe schematy połączeń oraz szczegóły wykonania przedstawiono na stronie 11.

Parametry przekładników przedstawiono w tablicy 6 i 7. Mogą one być stosowane w I, II i III strefie zabrudzeniowej dla sieci o  $U_n = 15$  i 20 kV.

Tablica 6.

Dane przekładników prądowych

Typ	Poziomy izolacji $U_m/U_p/U_{pp}$	Przekładnia $I_{pn}/I_{sn}$	Ciepły prąd 1-s $I_{th}$	Dynamiczny prąd $I_{dyn}$	Moc $S_n$	Klasa dokł.	Współcz. bezp.	Rodzaj wykonania	Zastos.
	kV/kV/kV								A/A
CTSO 17 lub TPO 61.11	17,5/38/95	5/5	2	5	10 (15)	0,5	FS5	P1-P2 S1-S2	15
		10/5	4	10					
		15/5	6,3	16					
		20/5	6,3	16					
		25/5	6,3	16					
CTSO 25 lub TPO 61.11	24/50/125	5/5	2	5					
		10/5	4	10					
		15/5	6,3	16					
		20/5	6,3	16					
CTSO 38	36/70/170	5/5	2	5					
		10/5	4	10					
		15/5	6,3	16					
		20/5	6,3	16					
		25/5	6,3	16					

### UWAGI:

- Przekładniki o mocy (15VA) zamawiać dla pomiarów z trzema licznikami indukcyjnymi.
- Przekładniki spełniają wymaganą klasę dokładności w zakresie od 5% do 120% znamionowego prądu pierwotnego  $I_{pn}$ .
- Podane w tablicy 6 wartości prądów  $I_{th}$  i  $I_{dyn}$  są górnymi wartościami uwzględniającymi wartość prądów ograniczonych przez zalecane wkładki topikowe dobrane wg tablicy 5.

Tablica 7.

Dane przekładników napięciowych

Typ	Poziomy izolacji $U_m/U_p/U_{pp}$	Przekładnia $U_{nA}/U_{nA}$	Moc $S_n$	Klasa dokł.	Rodzaj wykonania	Zastosowanie	
	kV/kV/kV	A/A	VA			Nap. znam. sieci $U_n$	Typ układu pomiarowego
						kV	
TJO 6	17,5/38/95	15: 3/0,1: 3	10 (30)	0,2 lub 0,5 (0,5)	A - N a - n	15	Trójsystemowy P3
	25/50/125	20: 3/0,1: 3				20	
VTO 17	17,5/38/95	15: 3/0,1: 3	10 (30)	15			
VTO 38	25/50/125	20: 3/0,1: 3		20			

**UWAGI:**

1. Przekładniki o mocy (30 VA) zamawiać dla pomiarów z licznikami indukcyjnymi.

Przykłady zamówień dla przekładników:

A) Przekładnik prądowy typu:	- TPO 61.11	lub:	- CTSO 17
- poziom izolacji:	- 17,5/38/95		- 17,5/38/95
- przekładnia:	- 20/5		- 20/5
- klasa dokładności:	- 0,5		- 0,5
- współczynnik bezpieczeństwa przyrządu:	- FS5		- FS5
- moc:	- 10 VA		- 10 VA
- prąd cieplny jednosekundowy I <sub>thls</sub> :	- 6,3 kA		- 6,3 kA
- prąd dynamiczny:	- 16 kA		- 16 kA
- wykonanie:	- P1-P2/S1-S2 (1-rdzeniowy)		- P1-P2/S1-S2 (1-rdzeniowy)
B) Przekładnik napięciowy typu:	- TJO 6	lub:	- VTO 17
- poziom izolacji:	- 17,5/38/95		- 17,5/38/95
- przekładnia:	- 15:√3/0,1:√3		- 15:√3/0,1:√3
- klasa dokładności:	- 0,2		- 0,2
- moc:	- 10 VA		- 10 VA
- wykonanie:	- A-N/a-n (1-rdzeniowy)		- A-N/a-n (1-rdzeniowy)

Na stacjach z pośrednim pomiarem energii zaleca się stosowanie kompletu przekładników prądowych i napięciowych od jednego wytwórcy.

W albumie słupowych stacji transformatorowych STSRs – 20/630 tom V wydanym przez STELEN / ELPROJEKT zamieszczono przykładowe schematy połączeń dla pośrednich pomiarów energii z licznikami indukcyjnymi o zakresie temperatury pracy -30 °C do +65 °C elektronicznymi o zakresie temperatur pracy -25 °C do +55 °C.

Szafki z licznikami energii, wyposażone wg indywidualnych wymogów, mogą być montowane bezpośrednio na słupie stacji transformatorowej lub jako wolnostojące ustawione w jej pobliżu w indywidualnej obudowie albo wydzielonej części szafy kablowej z obwodami niskiego napięcia.

## 8. Konstrukcje stalowe

Konstrukcje stalowe do wykonania przedstawionych w albumie rozwiązań elementów ujęto w oddzielnym tomie. Wszystkie elementy stalowe zabezpieczone są antykorozyjnie przez cynkowanie na gorąco, zgodnie z normą PN-EN ISO 1461:2011/P Powłoki cynkowe nanoszone na stal metodą zanurzeniową (cynkowanie jednostkowe) – Wymagania i badania z powłoką Z/Zn 70 dla konstrukcji i Z/Zn 52 dla artykułów śrubowych. Po montażu konstrukcji na budowie, w środowiskach agresywnych, zaleca się dodatkowe malowanie farbami ochronnymi zgodnie z normą PN-EN ISO 12944-S:2001 Farby, lakiery. Ochrona przed korozją konstrukcji

stalowych za pomocą ochronnych systemów malarskich. Część 5: *Ochronne systemy malarskie*.

Wszystkie elementy stalowe powinny być trwale oznaczone znakiem producenta i symbolami przyjętymi w niniejszym opracowaniu. Gabaryty konstrukcji uwzględniają dopuszczalne odległości części pod napięciem od konstrukcji i elementów słupa zgodnie z normą PN-E-05115:2002. Dobór izolatorów i osprzętu oraz innych elementów nie ujętych w niniejszym opracowaniu wymaga odpowiedniego sprawdzenia i adaptacji.

## 9. Tablice ostrzegawcze, identyfikacyjne i informacyjne

Tablice ostrzegawcze, identyfikacyjne i informacyjne należy stosować zgodnie z wymaganiami norm PN-E-05100-1 oraz PN-88-E-08501 „Urządzenia elektryczne. Tablice i znaki bezpieczeństwa”. Dla spełnienia warunków w/w norm przewidziano w niniejszym albumie następujące tablice:

- tablice ostrzegawcze (2 szt.)
- tablicę informacyjną

Rozmieszczenie w/w tablic, dobór i ich zamocowanie na słupach przedstawiają rysunki załączone w niniejszym albumie. Tablice należy wykonać z materiału pozwalającego na ich ukształtowanie do typu żerdzi i zapewniającego trwałość co najmniej 20 lat.

## 10. Posadowienie

Przed przystąpieniem do doboru posadowień stacji należy w pierwszej kolejności dokonać oceny podłoża gruntu w oparciu o zasady zalecane w normie PN-81/B-03020. Metody przyjęte powszechnie w budownictwie linii elektroenergetycznych średniego i niskiego napięcia polegające na oznaczeniu wartości parametrów geotechnicznych na podstawie praktycznych doświadczeń z budowy na podobnych terenach, ocenianych przy wyznaczaniu miejsca posadowienia stacji.

Dla ułatwienia podziału gruntu na średni, słaby lub bardzo słaby w tablicy 8 przedstawiono uogólnione właściwości gruntów. W niniejszym albumie zaprojektowano posadowienie słupów dla gruntu średniego i słabego. W przypadku wystąpienia gruntów bardzo słabych posadowienie stacji zaprojektować indywidualnie.

Tablica 8.

Uogólnione właściwości gruntów

Rodzaj i stan gruntu		Uogólnione właściwości gruntów				
		$\psi$	$c'$ kN/m <sup>2</sup>	$\gamma_0$ kN/m <sup>3</sup>	C kN/m <sup>3</sup>	$\mu$
Grunt średni	Zwały, rumosze, żwiry, pospółki, piaski grube zagęszczone i średnio zagęszczone, piaski drobne zagęszczone.	37	0	18,5	40000	0,55
	Pyły, gliny, gliny ciężkie, iły, gliniaste żwiry, pospółki i piaski półzwarne oraz twardestyczne	20	25	20,0	40000	0,25
Grunt słaby	Zwały, rumosze, żwiry, pospółki, piaski grube, luźne piaski drobne i pylaste średnio zagęszczone.	32	0	17,5	25000	0,45
	Pyły, gliny, gliny zwięzłe, iły, gliniaste żwiry, pospółki i piaski gliniaste plastyczne.	15	20	19,0	25000	0,30
Grunt bardzo słaby	Piaski drobne i pylaste, luźne, piaski próchnicze średnio zagęszczone.	25	0	15,0	10000	0,35
	Pyły, gliny, gliny zwięzłe, iły, gliniaste żwiry, pospółki i piaski gliniaste miękko plastyczne.	10	5	18,0	5000	0,10

$\psi$  – kąt tarcia wewnętrznego w stopniach,  $c'$  – spójność,  $\gamma_0$  – ciężar objętościowy, C – moduł podatności podłoża,  $\mu$  – współczynnik tarcia gruntu o fundament betonowy

Obliczenia posadowień wykonano metodą stanów granicznych na podstawie normy PN-80/B-03322 przyjmując uogólnione właściwości gruntów zawarte w tablicy 8.

Konstrukcje ustojów oraz parametry techniczne, objętości wykopów i zestawienia materiałów potrzebnych do ich wykonania przedstawiono w niniejszym opracowaniu na kartach albumowych elementów związanych.

Ochronę elementów stalowych i betonowych posadowień stacji

przed szkodliwymi wpływami wykonać należy zgodnie z normą PN-E-05100-1:1998 pkt. 7.6.

Elementy stalowe i ich połączenia w części podziemnej słupa należy dodatkowo zabezpieczyć przed korozją lakierem lub masą asfaltową. Podziemne betonowe części ustojów chronić należy przed szkodliwymi wpływami jedynie w gruncie bardzo agresywnym, dobierając odpowiedni rodzaj zabezpieczenia do występującego zagrożenia.

## 11. Ochrona środowiska

a) Utylizacja:

Stacja wykonana jest z elementów podlegających utylizacji po zakończonym czasie eksploatacji.

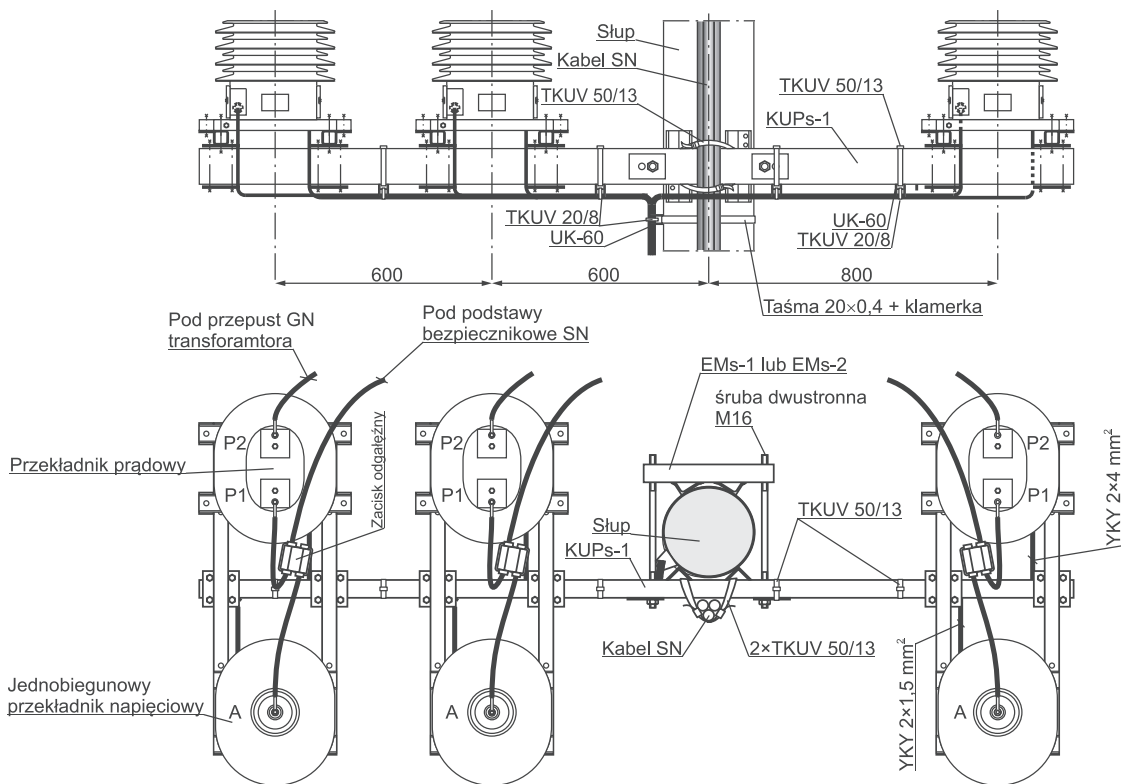
b) Zabezpieczenie przed wyciekami oleju:

Aktualnie produkowane hermetyczne transformatory o mocy 630kVA i górnym napięciu 21kV zawierają około 340 do 450l oleju, którego niebezpieczeństwo wycieku jest znikome ze względu na ich budowę i jakość wykonania.

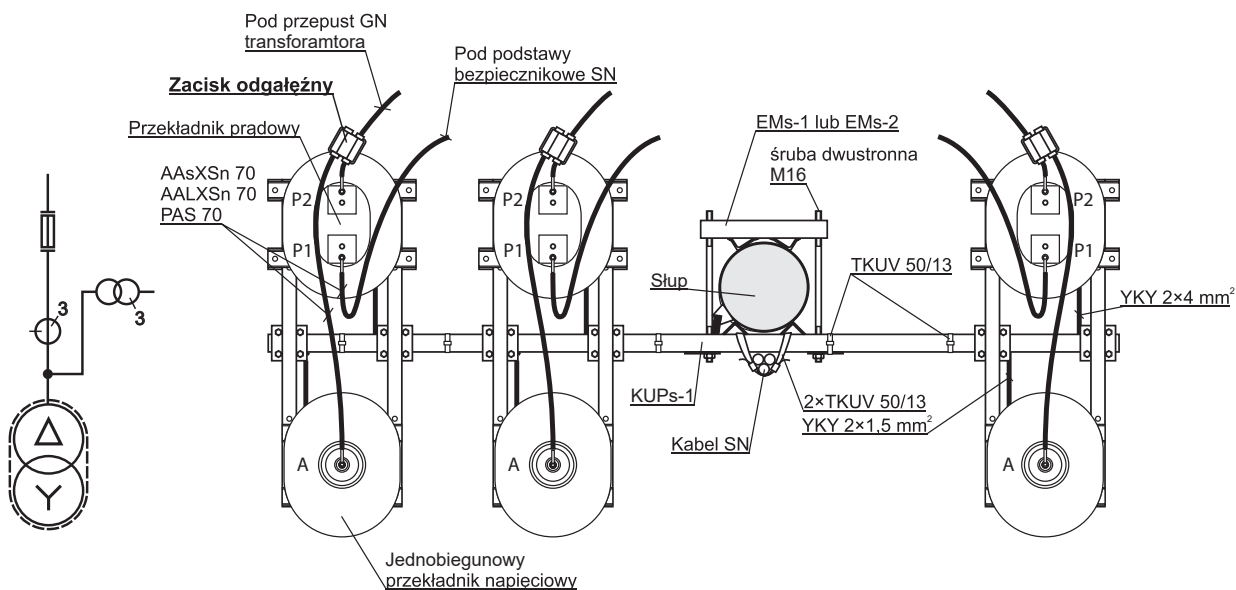
Zgodnie z normą PN-E-05115:2002 punkt 7.7.1 w instalacji napowietrznej nie jest konieczna misa olejowa, jeżeli ilość oleju w jednym transformatorze jest mniejsza niż 1000l. Jednak zaleca się wykonanie podsypki żwirowej o grubości 20 cm na 5 cm warstwie ubitego piasku i wymiarach obrzeża 2x2 m, przewidzianą do wymiany w przypadku ewentualnego wycieku oleju. Powyższe nie ma zastosowania, gdy lokalne przepisy stanowią inaczej. Należy wtedy zgodnie z punktem 7.7.1.2 w/w normy indywidualnie zaprojektować misę olejową z uwzględnieniem odprowadzenia wody opadowej i jej separacji od oleju.

## 12. Szczegóły montażu przekładników prądowych i napięciowych

Dla trójsystemowego pomiaru energii (P3)



Alternatywne podłączenie przekładników napięciowych



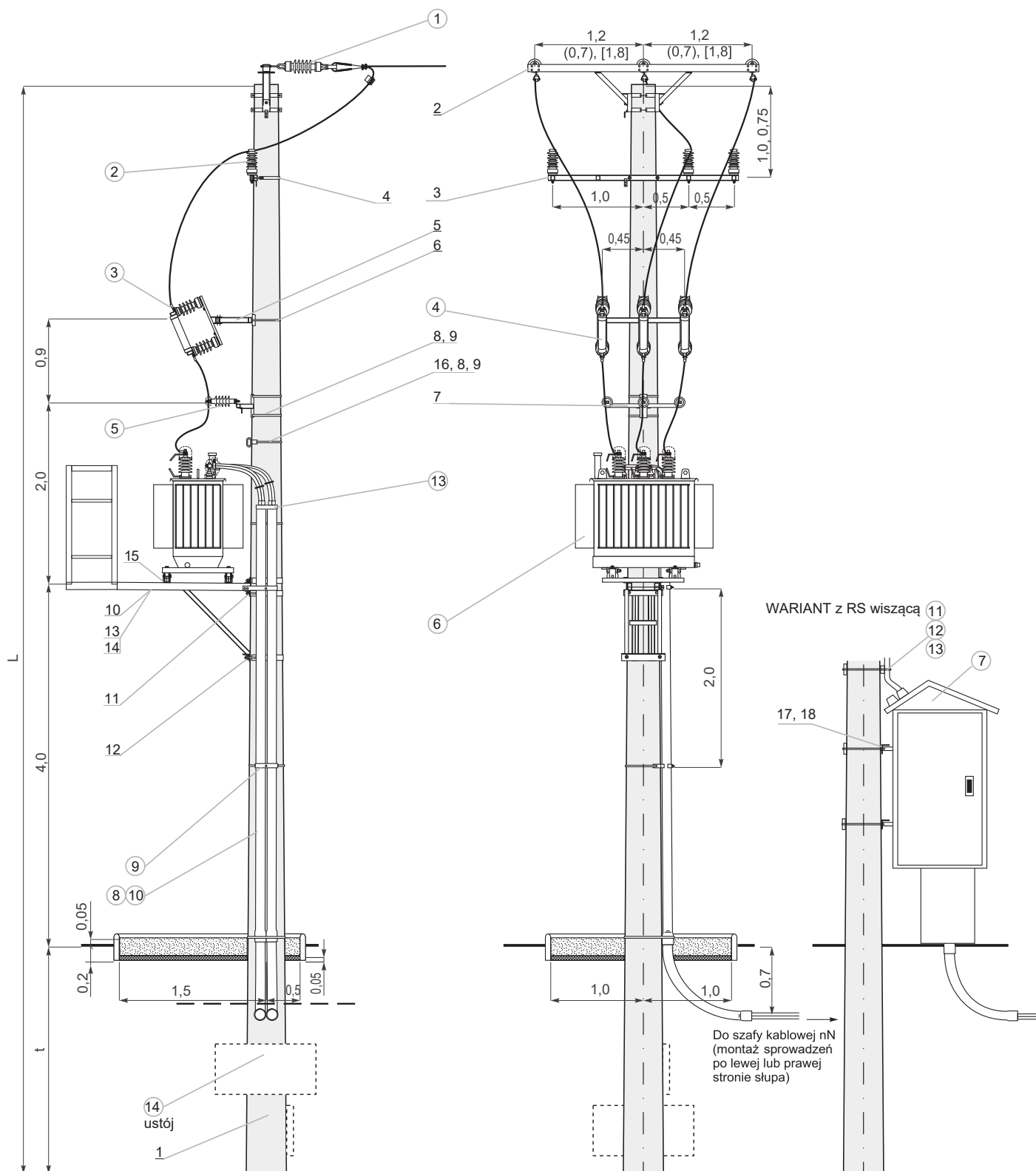
## 13. Rozwiązania stacji

### Zestawienie konstrukcji, osprzętu, aparatury dla STSRS-20/630-I-.../...-1

KONSTRUKCJE						
Lp.	Nazwa	Typ	Ilość	J.M.	Prod. / Dystryb.	Uwagi
1.	Żerdź wirowana	E- / _	1	szt.	ALPAR	Dobór rodzaju żerdzi przez uprawnionego projektanta. Minimalna wysokość żerdzi to 12 m
2.	Poprzecznik stacyjny	PSts-1 PSts-2 PSts-3	1	szt.	ALPAR	PSts-1 do żerdzi $\leq 15$ kN dla AFL PSts-2 do żerdzi $\geq 17,5$ kN dla AFL PSts-3 dla PAS
3.	Konstrukcja pod ograniczniki przepięć	KIs-9	1	szt.	ALPAR	-
4.	Obejma	OB-34	1	szt.	ALPAR	Dla żerdzi dw = 263 mm
5.	Konstrukcja pod podstawy bezpiecznikowe	KBZA	1	szt.	ALPAR	-
6.	Śruby montażowe	M16x380+N+Po+Ps	2	kpl.	ALPAR	Dla żerdzi dw = 263 mm
7.	Element zamocowania ograniczników SN	EO-22	1	szt.	ALPAR	-
8.	Taśmy do mocowania	T207	5,5	mb	ALPAR	Ilości przykładowe
9.	Klamerka taśmy	K207	4	szt.	ALPAR	Ilości przykładowe
10.	Pomost pod transformator	PTrs-630	1	szt.	ALPAR	-
11.	Obejma podestu transformatora	OPs-163 OPs-164	2	szt.	ALPAR	Dla żerdzi E-12/... Dla żerdzi E-13,5/...
12.	Obejma podestu transformatora	OPs-203 OPs-204	1	szt.	ALPAR	Dla żerdzi E-12/... Dla żerdzi E-13,5/...
13.	Element pomostu transformatora	EPOs-1	1	szt.	ALPAR	Nie stosować przy stacjach uproszczonych
14.	Poręcz podestu transformatora	PPOs-1	1	szt.	ALPAR	
15.	Element zamocowania transformatora do podestu	EZTs-1	2	szt.	ALPAR	-
16.	Element zabezpieczenia montera	EZs-1	1	szt.	ALPAR	-
17.	Konstrukcja zamocowania rozdzielnic	KSZ-8a	2	szt.	ALPAR	Nie stosować przy rozdzielnic wolnostojącej
18.	Obejma	OB-12	2	szt.	ALPAR	

APARATURA I OSPRZĘT						
Lp.	Nazwa	Typ	Ilość	J.M.	Prod. / Dystryb.	Uwagi
1.	Łańcuch izolatorów	ŁO/1 ŁO2/1 ŁO/2 ŁO2/2	3	kpl.	... / ALPAR	Poj. / podw. dla linii gołej Poj. / podw. dla linii PAS
2.	Izolator wsporczy	LWP-8/24 LWP-8/24S SGT 24-1/LS	3	szt.	ALPAR	Porcelanowy do linii gołej Porcelanowy do linii PAS Kompozytowy do linii gołej i PAS
3.	Podstawa bezpiecznikowa	PBNWMA-24/50	3	szt.	ALPAR	-
4.	Wkładka bezpiecznikowa	HH ... A 10/24 kV "e"=442 mm "e"=292 mm	3	szt.	SIBA / ALPAR	Wartość amperaży wkładki określa uprawniony projektant
5.	Ogranicznik przepięć	...	3	szt.	... / ALPAR	Wartość i rodzaj ogranicznika określa uprawniony projektant
6.	Transformator napowietrzny	630 kVA ... / 0,42	1	szt.	... / ALPAR	Wartość i rodzaj transformatora określa uprawniony projektant
7.	Rozdzielnia nn	RS-...	1	szt.	ALPAR	Wisząca lub wolnostojąca
8.	Rura osłonowa	BE110	6	mb	... / ALPAR	Stosować w przypadku użycia rozdzielni wolnostojącej
9.	Uchwyt rury	U110W	3	szt.	ALPAR	
10.	Czteropalczatka termokurczliwa	SEH-4_110	1	szt.	CELLPACK / ALPAR	
11.	Rura osłonowa	RW-1	1	kpl.	... / ALPAR	Stosować w przypadku użycia rozdzielni wiszącej na stacji
12.	Uchwyt rury	U110W	2	szt.	ALPAR	
13.	Czteropalczatka termokurczliwa	SEH-4_110	1	szt.	CELLPACK / ALPAR	
14.	Ustój fundamentowy	...	1	kpl.	ALPAR	Dobór rodzaju ustojów przez uprawnionego projektanta

STSR5-20/630-I-.../...-1

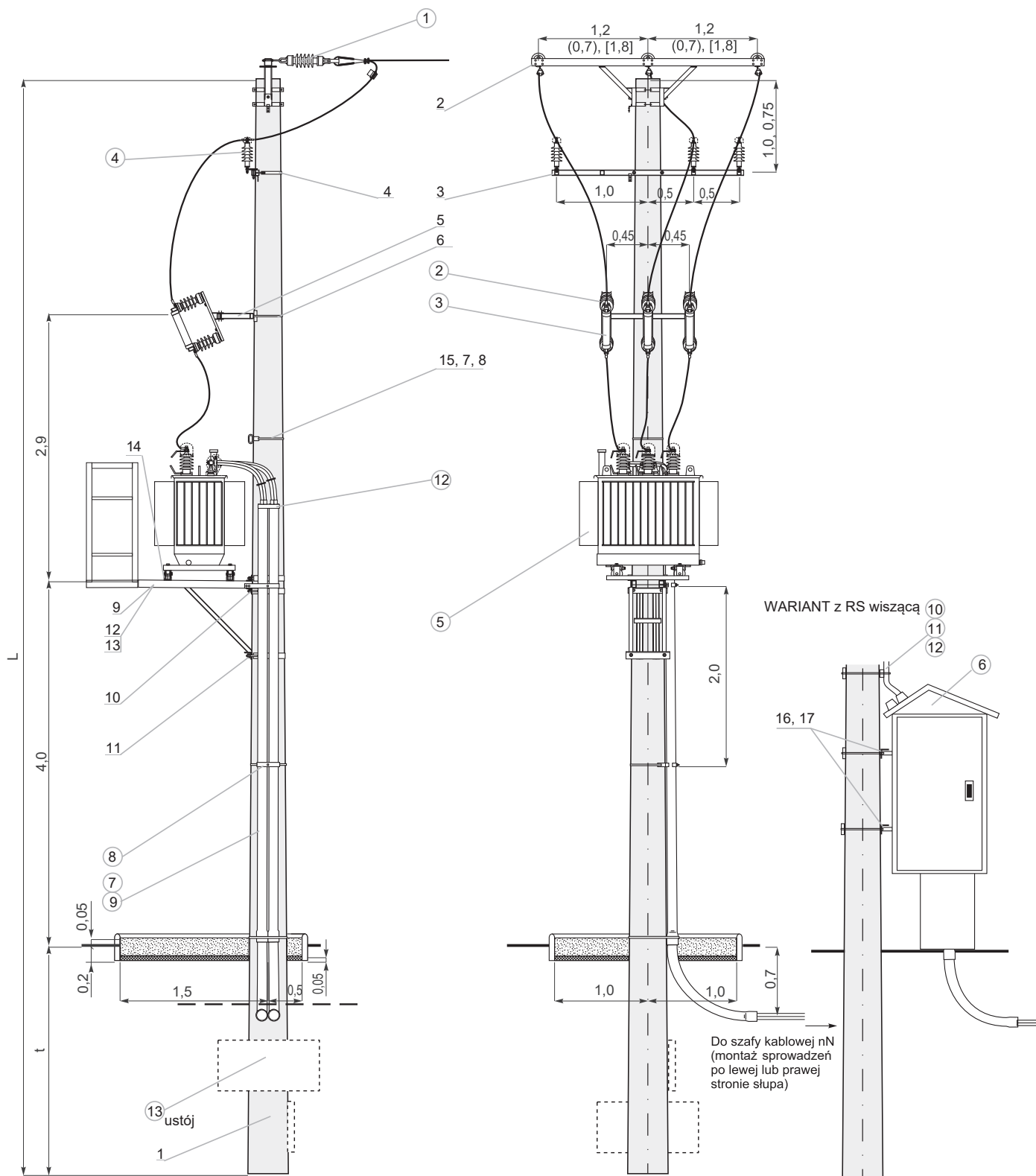


## Zestawienie konstrukcji, osprzętu, aparatury dla STSRS-20/630-I-.../...-2

KONSTRUKCJE						
Lp.	Nazwa	Typ	Ilość	J.M.	Prod. / Dystryb.	Uwagi
1.	Żerdź wirowana	E- / _	1	szt.	ALPAR	Dobór rodzaju żerdzi przez uprawnionego projektanta. Minimalna wysokość żerdzi to 12 m
2.	Poprzecznik stacyjny	PSts-1 PSts-2 PSts-3	1	szt.	ALPAR	PSts-1 do żerdzi $\leq 15\text{kN}$ dla AFL PSts-2 do żerdzi $\geq 17,5\text{kN}$ dla AFL PSts-3 dla PAS
3.	Konstrukcja pod ograniczniki przepięć	KIs-9	1	szt.	ALPAR	Do zamocowania ograniczników stosować podkładki kwadratowe i śruby M12x100 po 3 kpl.
4.	Obejma	OB-34	1	szt.	ALPAR	Dla żerdzi dw = 263 mm
5.	Konstrukcja pod podstawy bezpiecznikowe	KBZA	1	szt.	ALPAR	-
6.	Śruby montażowe	M16x380+N+Po+Ps	2	kpl.	ALPAR	Dla żerdzi dw = 263 mm
7.	Taśmy do mocowania	T207	5,5	mb	ALPAR	Ilości przykładowe
8.	Kłamerka taśmy	K207	4	szt.	ALPAR	Ilości przykładowe
9.	Pomost pod transformator	PTrs-630	1	szt.	ALPAR	-
10.	Obejma podestu transformatora	OPs-163 OPs-164	2	szt.	ALPAR	Dla żerdzi E-12/... Dla żerdzi E-13,5/...
11.	Obejma podestu transformatora	OPs-203 OPs-204	1	szt.	ALPAR	Dla żerdzi E-12/... Dla żerdzi E-13,5/...
12.	Element pomostu transformatora	EPOs-1	1	szt.	ALPAR	Nie stosować przy stacjach uproszczonych
13.	Poręcz podestu transformatora	PPOs-1	1	szt.	ALPAR	
14.	Element zamocowania transformatora do podestu	EZTs-1	2	szt.	ALPAR	-
15.	Element zabezpieczenia montera	EZs-1	1	szt.	ALPAR	-
16.	Konstrukcja zamocowania rozdzielnic	KSZ-8a	2	szt.	ALPAR	Nie stosować przy rozdzielnic wolnostojącej
17.	Obejma	OB-12	2	szt.	ALPAR	

APARATURA I OSPRZĘT						
Lp.	Nazwa	Typ	Ilość	J.M.	Prod. / Dystryb.	Uwagi
1.	Łączuch izolatorów	ŁO2/1 ŁO2/1 ŁO2/2 ŁO2/2	3	kpl.	... / ALPAR	Poj. / podw. dla linii gołej Poj. / podw. dla linii PAS
2.	Podstawa bezpiecznikowa	PBNWMA-24/50	3	szt.	ALPAR	-
3.	Wkładka bezpiecznikowa	HH ... A 10/24 kV "e"=442 mm "e"=292 mm	3	szt.	SIBA / ALPAR	Wartość amperaży wkładki określa uprawniony projektant
4.	Ogranicznik przepięć	...	3	szt.	... / ALPAR	Wartość i rodzaj ogranicznika określa uprawniony projektant
5.	Transformator napowietrzny	630 kVA ... / 0,42	1	szt.	... / ALPAR	Wartość i rodzaj transformatora określa uprawniony projektant
6.	Rozdzielnia nn	RS-...	1	szt.	ALPAR	Wisząca lub wolnostojąca
7.	Rura osłonowa	BE110	6	mb	... / ALPAR	Stosować w przypadku użycia rozdzielni wolnostojącej
8.	Uchwyt rury	U110W	3	szt.	ALPAR	
9.	Czteropalczatka termokurczliwa	SEH-4_110	1	szt.	CELLPACK / ALPAR	Stosować w przypadku użycia rozdzielni wiszącej na stacji
10.	Rura osłonowa	RW-1	1	kpl.	... / ALPAR	
11.	Uchwyt rury	U110W	2	szt.	ALPAR	
12.	Czteropalczatka termokurczliwa	SEH-4_110	1	szt.	CELLPACK / ALPAR	
13.	Ustój fundamentowy	...	1	kpl.	ALPAR	Dobór rodzaju ustaju przez uprawnionego projektanta

STSR5-20/630-I-.../...-2

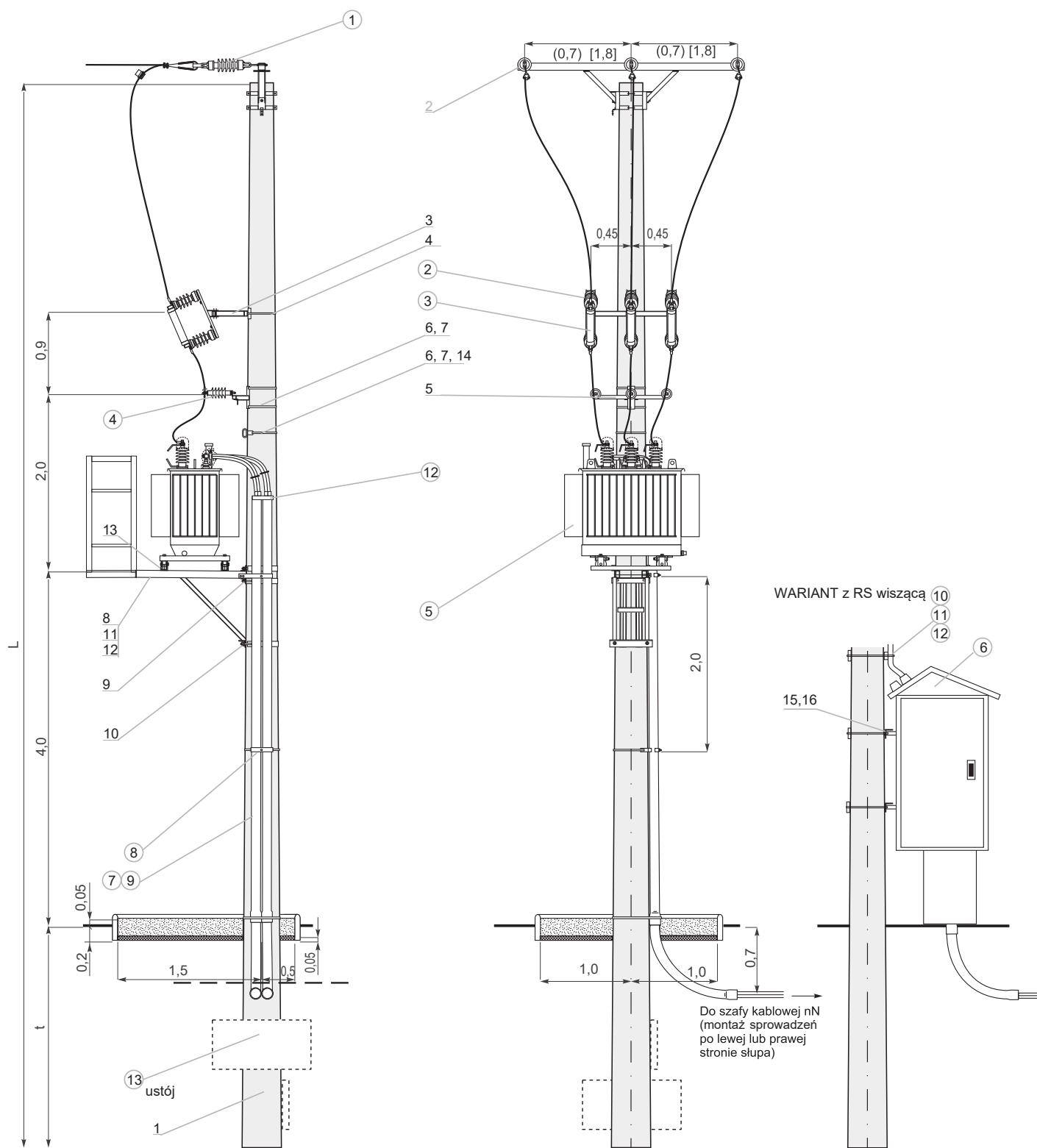


## Zestawienie konstrukcji, osprzętu, aparatury dla STSRS-20/630-II-.../...-1

KONSTRUKCJE						
Lp.	Nazwa	Typ	Ilość	J.M.	Prod. / Dystryb.	Uwagi
1.	Żerdź wirowana	E- / _	1	szt.	ALPAR	Dobór rodzaju żerdzi przez uprawnionego projektanta. Minimalna wysokość żerdzi to 12 m
2.	Poprzecznik stacyjny	PSts-1 PSts-2 PSts-3	1	szt.	ALPAR	PSts-1 do żerdzi $\leq 15\text{kN}$ dla AFL PSts-2 do żerdzi $\geq 17,5\text{kN}$ dla AFL PSts-3 dla PAS
3.	Konstrukcja pod podstawy bezpiecznikowe	KBZA	1	szt.	ALPAR	–
4.	Śruby montażowe	M16x380+N+Po+Ps	2	kpl.	ALPAR	Dla żerdzi $dw = 263\text{ mm}$
5.	Element zamocowania ograniczników SN	EO-22	1	szt.	ALPAR	–
6.	Taśma do mocowania	T207	5,5	mb	ALPAR	Ilości przykładowe
7.	Klamerka taśmy	K207	4	szt.	ALPAR	Ilości przykładowe
8.	Pomost pod transformator	PTrs-630	1	szt.	ALPAR	–
9.	Obejma podestu transformatora	OPs-163 OPs-164	2	szt.	ALPAR	Dla żerdzi E-12/... Dla żerdzi E-13,5/.
10.	Obejma podestu transformatora	OPs-203 OPs-204	1	szt.	ALPAR	Dla żerdzi E-12/... Dla żerdzi E-13,5/..
11.	Element pomostu transformatora	EPOs-1	1	szt.	ALPAR	Nie stosować przy stacjach uproszczonych
12.	Poręcz podestu transformatora	PPOs-1	1	szt.	ALPAR	
13.	Element zamocowania transformatora do podestu	EZTs-1	2	szt.	ALPAR	–
14.	Element zabezpieczenia montera	EZs-1	1	szt.	ALPAR	–
15.	Konstrukcja zamocowania rozdzielnic	KSZ-8a	2	szt.	ALPAR	Nie stosować przy rozdzielnic wolnostojącej
16.	Obejma	OB-12	2	szt.	ALPAR	

APARATURA I OSPRZĘT						
Lp.	Nazwa	Typ	Ilość	J.M.	Prod. / Dystryb.	Uwagi
1.	Łańcuch izolatorów	ŁO/1 ŁO2/1 ŁO/2 ŁO2/2	3	kpl.	... / ALPAR	Poj. / podw. dla linii gołej Poj. / podw. dla linii PAS
2.	Podstawa bezpiecznikowa	PBNWMA-24/50	3	szt.	ALPAR	–
3.	Wkładka bezpiecznikowa	HH ... A 10/24 kV "e"=442 mm "e"=292 mm	3	szt.	SIBA / ALPAR	Wartość amperaży wkładki określa uprawniony projektant
4.	Ogranicznik przepięć	...	3	szt.	... / ALPAR	Wartość i rodzaj ogranicznika określa uprawniony projektant
5.	Transformator napowietrzny	630 kVA ... / 0,42	1	szt.	... / ALPAR	Wartość i rodzaj transformatora określa uprawniony projektant
6.	Rozdzielnia nn	RS-...	1	szt.	ALPAR	Wisząca lub wolnostojąca
7.	Rura osłonowa	BE110	6	mb	... / ALPAR	Stosować w przypadku użycia rozdzielni wolnostojącej
8.	Uchwyt rury	U110W	3	szt.	ALPAR	
9.	Czteropalczatka termokurczliwa	SEH-4_110	1	szt.	CELLPACK / ALPAR	Stosować w przypadku użycia rozdzielni wiszącej na stacji
10.	Rura osłonowa	RW-1	1	kpl.	... / ALPAR	
11.	Uchwyt rury	U110W	2	szt.	ALPAR	
12.	Czteropalczatka termokurczliwa	SEH-4_110	1	szt.	CELLPACK / ALPAR	Dobór rodzaju ustoju przez uprawnionego projektanta
13.	Ustój fundamentowy	...	1	kpl.	ALPAR	

STSR5-20/630-II-.../...-1

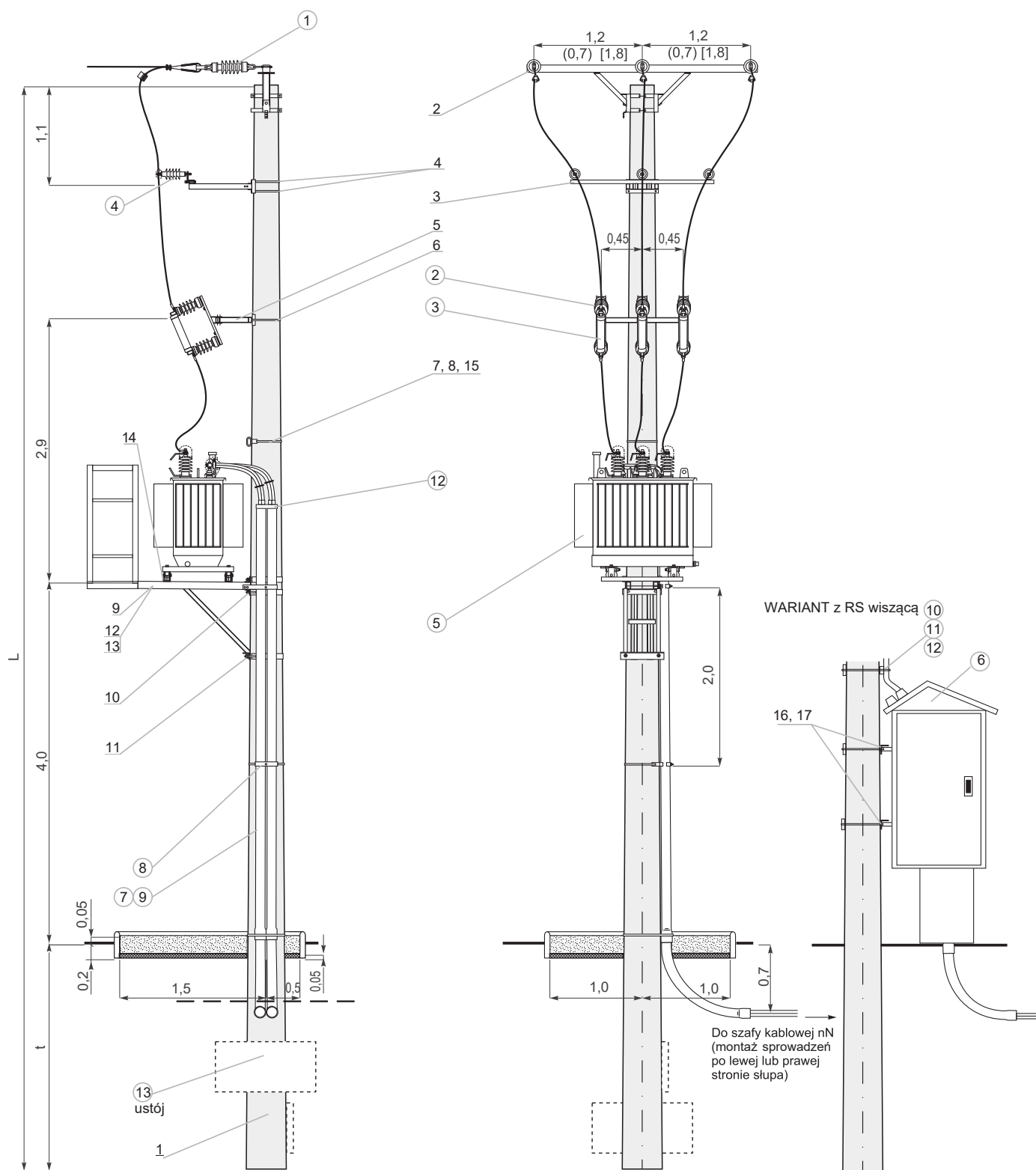


## Zestawienie konstrukcji, osprzętu, aparatury dla STSRS-20/630-II-.../...-2

KONSTRUKCJE						
Lp.	Nazwa	Typ	Ilość	J.M.	Prod. / Dystryb.	Uwagi
1.	Żerdź wirowana	E-_/ _	1	szt.	ALPAR	Dobór rodzaju żerdzi przez uprawnionego projektanta. Minimalna wysokość żerdzi to 12 m
2.	Poprzecznik stacyjny	PSts-1 PSts-2 PSts-3	1	szt.	ALPAR	PSts-1 do żerdzi $\leq 15$ kN dla AFL PSts-2 do żerdzi $\geq 17,5$ kN dla AFL PSts-3 dla PAS
3.	Konstrukcja pod ograniczniki przepięć	KIs-10	1	szt.	ALPAR	Do zamocowania ograniczników stosować podkładki kwadratowe i śruby M12x100 po 3 kpl.
4.	Obejma	OB-34	1	szt.	ALPAR	Dla żerdzi dw = 263 mm
5.	Konstrukcja pod podstawy bezpiecznikowe	KBZA	1	szt.	ALPAR	–
6.	Śruby montażowe	M16x380+N+Po+Ps	2	kpl.	ALPAR	Dla żerdzi dw = 263 mm
7.	Taśmy do mocowania	T207	5,5	mb	ALPAR	Ilości przykładowe
8.	Klamerka taśmy	K207	4	szt.	ALPAR	Ilości przykładowe
9.	Pomost pod transformator	PTrs-630	1	szt.	ALPAR	–
10.	Obejma podestu transformatora	OPs-163 OPs-164	2	szt.	ALPAR	Dla żerdzi E-12/... Dla żerdzi E-13,5/...
11.	Obejma podestu transformatora	OPs-203 OPs-204	1	szt.	ALPAR	Dla żerdzi E-12/... Dla żerdzi E-13,5/...
12.	Element pomostu transformatora	EPOs-1	1	szt.	ALPAR	Nie stosować przy stacjach uproszczonych
13.	Poręcz podestu transformatora	PPOs-1	1	szt.	ALPAR	
14.	Element zamocowania transformatora do podestu	EZTs-1	2	szt.	ALPAR	–
15.	Element zabezpieczenia montera	EZs-1	1	szt.	ALPAR	–
16.	Konstrukcja zamocowania rozdzielnic	KSZ-8a	2	szt.	ALPAR	Nie stosować przy rozdzielnic wolnostojącej
17.	Obejma	OB-12	2	szt.	ALPAR	

APARATURA I OSPRZĘT						
Lp.	Nazwa	Typ	Ilość	J.M.	Prod. / Dystryb.	Uwagi
1.	Łańcuch izolatorów	ŁO/1 ŁO2/1 ŁO/2 ŁO2/2	3	kpl.	... / ALPAR	Poj. / podw. dla linii gołej Poj. / podw. dla linii PAS
2.	Podstawa bezpiecznikowa	PBNWMA-24/50	3	szt.	ALPAR	–
3.	Wkładka bezpiecznikowa	HH ... A 10/24 kV "e"=442 mm "e"=292 mm	3	szt.	SIBA / ALPAR	Wartość amperaży wkładki określa uprawniony projektant
4.	Ogranicznik przepięć	...	3	szt.	... / ALPAR	Wartość i rodzaj ogranicznika określa uprawniony projektant
5.	Transformator napowietrzny	630 kVA ... / 0,42	1	szt.	... / ALPAR	Wartość i rodzaj transformatora określa uprawniony projektant
6.	Rozdzielnia nn	RS-...	1	szt.	ALPAR	Wisząca lub wolnostojąca
7.	Rura osłonowa	BE110	6	mb	... / ALPAR	Stosować w przypadku użycia rozdzielni wolnostojącej
8.	Uchwyt rury	U110W	3	szt.	ALPAR	
9.	Czteropalczatka termokurczliwa	SEH-4_110	1	szt.	CELLPACK / ALPAR	
10.	Rura osłonowa	RW-1	1	kpl.	... / ALPAR	Stosować w przypadku użycia rozdzielni wiszącej na stacji
11.	Uchwyt rury	U110W	2	szt.	ALPAR	
12.	Czteropalczatka termokurczliwa	SEH-4_110	1	szt.	CELLPACK / ALPAR	
13.	Ustój fundamentowy	...	1	kpl.	ALPAR	Dobór rodzaju ustoju przez uprawnionego projektanta

STSR5-20/630-II-.../...-2

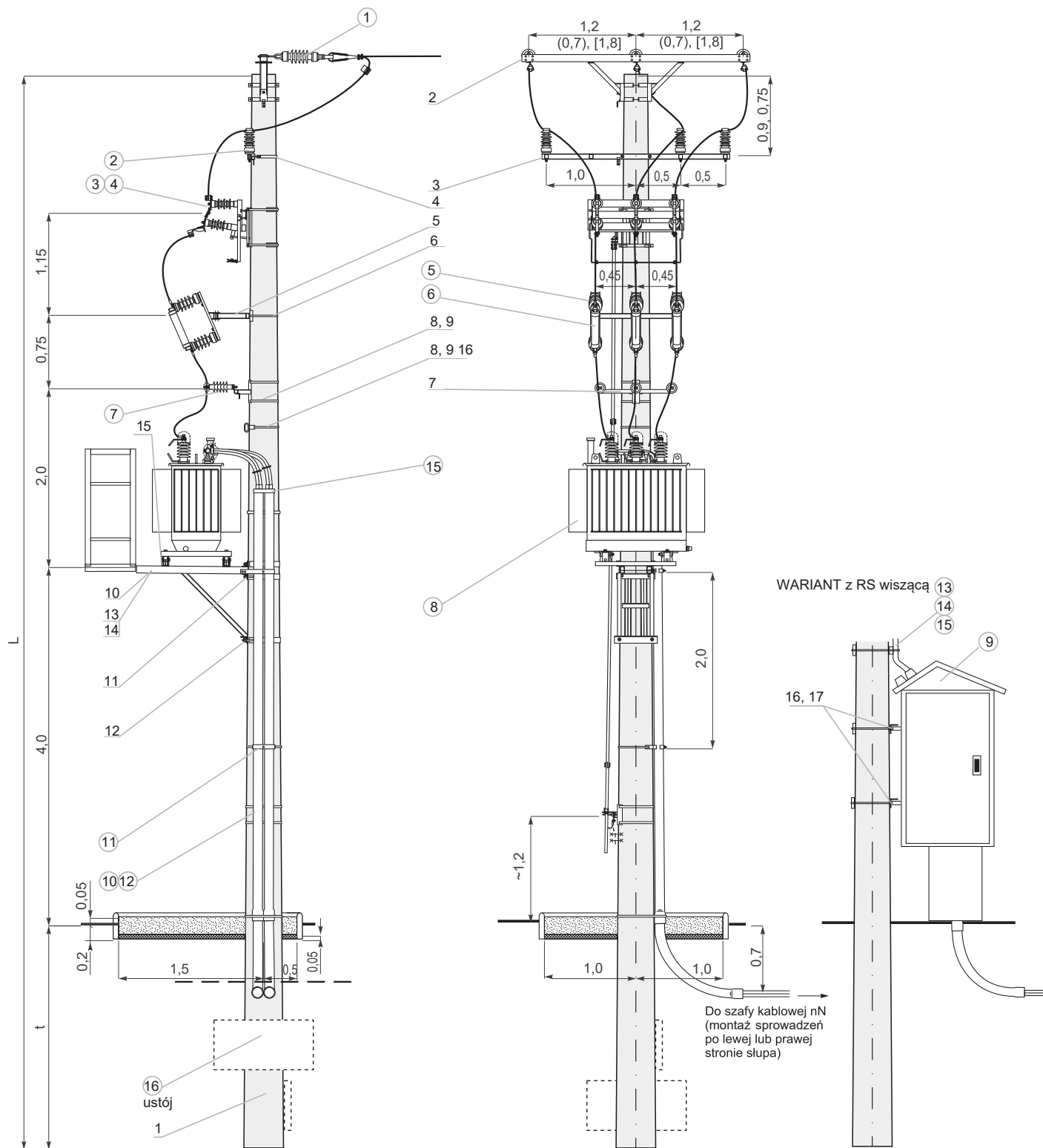


## Zestawienie konstrukcji, osprzętu, aparatury dla STSRS-20/630-I-.../...-1-O

KONSTRUKCJE						
Lp.	Nazwa	Typ	Ilość	J.M.	Prod. / Dystryb.	Uwagi
1.	Żerdź wirowana	E- / _	1	szt.	ALPAR	Dobór rodzaju żerdzi przez uprawnionego projektanta. Minimalna wysokość żerdzi to 12 m
2.	Poprzecznik stacyjny	PSts-1 PSts-2 PSts-3	1	szt.	ALPAR	PSts-1 do żerdzi $\leq 15\text{kN}$ dla AFL PSts-2 do żerdzi $\geq 17,5\text{kN}$ dla AFL PSts-3 dla PAS
3.	Konstrukcja pod izolatory	KIs-9	1	szt.	ALPAR	-
4.	Obejma	OB-34	1	szt.	ALPAR	Dla żerdzi $d_w = 263\text{ mm}$
5.	Konstrukcja pod podstawy bezpiecznikowe	KBZA	1	szt.	ALPAR	-
6.	Śruby montażowe	M16x380+N+Po+Ps	2	kpl.	ALPAR	Dla żerdzi $d_w = 263\text{ mm}$
7.	Element zamocowania ograniczników SN	EO-22	1	szt.	ALPAR	-
8.	Taśmy do mocowania	T207	5,5	mb	ALPAR	Ilości przykładowe
9.	Klamerka taśmy	K207	4	szt.	ALPAR	Ilości przykładowe
10.	Pomost pod transformator	PTrs-630	1	szt.	ALPAR	-
11.	Obejma podestu transformatora	OPs-163 OPs-164	2	szt.	ALPAR	Dla żerdzi E-12/... Dla żerdzi E-13,5/...
12.	Obejma podestu transformatora	OPs-203 OPs-204	1	szt.	ALPAR	Dla żerdzi E-12/... Dla żerdzi E-13,5/...
13.	Element pomostu transformatora	EPOs-1	1	szt.	ALPAR	Nie stosować przy stacjach uproszczonych
14.	Poręcz podestu transformatora	PPOs-1	1	szt.	ALPAR	
15.	Element zamocowania transformatora do podestu	EZTs-1	2	szt.	ALPAR	-
16.	Element zabezpieczenia montera	EZs-1	1	szt.	ALPAR	-
17.	Konstrukcja zamocowania rozdzielnic	KSZ-8a	2	szt.	ALPAR	Nie stosować przy rozdzielnic wolnostojącej
18.	Obejma	OB-12	2	szt.	ALPAR	

APARATURA I OSPRZĘT						
Lp.	Nazwa	Typ	Ilość	J.M.	Prod. / Dystryb.	Uwagi
1.	Łańcuch izolatorów	ŁO/1 ŁO2/1 ŁO/2 ŁO2/2	3	kpl.	... / ALPAR	Poj. / podw. dla linii gołej Poj. / podw. dla linii PAS
2.	Izolator wsporczy	LWP-8/24 LWP-8/24S SGT 24-1/LS	3	szt.	ALPAR	Porcelanowy do linii gołej Porcelanowy do linii PAS Kompozytowy do linii gołej i PAS
3.	Odłącznik Odłączniko-uziemiający Rozłącznik Rozłączniko-uziemiający	ONp III SA 24/4 OUNp III SA 24/4 RNp III SA 24/4 RUNp III SA 24/4	1	szt.	ALPAR	Łączniki ramowe w wykonaniu pionowym z izolacją: porcelanową, kompozytową, silikonową
4.	Napęd ręczny	NRA E-12 w.II/M NRAu E-12 w.II/M	1	kpl.	ALPAR	Do łącznika bez uziemiającego Do łącznika z uziemiającym
5.	Podstawa bezpiecznikowa	PBNWMA-24/50	3	szt.	ALPAR	-
6.	Wkładka bezpiecznikowa	HH ... A 10/24 kV "e"=442 mm "e"=292 mm	3	szt.	SIBA / ALPAR	Wartość amperaży wkładki określa uprawniony projektant
7.	Ogranicznik przepięć	...	3	szt.	... / ALPAR	Wartość i rodzaj ogranicznika określa uprawniony projektant
8.	Transformator napowietrzny	630 kVA ... / 0,42	1	szt.	... / ALPAR	Wartość i rodzaj transformatora określa uprawniony projektant
9.	Rozdzielnia nn	RS-...	1	szt.	ALPAR	Wisząca lub wolnostojąca
10.	Rura osłonowa	BE110	6	mb	... / ALPAR	Stosować w przypadku użycia rozdzielni wolnostojącej
11.	Uchwyt rury	U110W	3	szt.	ALPAR	
12.	Czteropalczatka termokurczliwa	SEH-4_110	1	szt.	CELLPACK / ALPAR	Stosować w przypadku użycia rozdzielni wiszącej na stacji
13.	Rura osłonowa	RW-1	1	kpl.	... / ALPAR	
14.	Uchwyt rury	U110W	2	szt.	ALPAR	Stosować w przypadku użycia rozdzielni wiszącej na stacji
15.	Czteropalczatka termokurczliwa	SEH-4_110	1	szt.	CELLPACK / ALPAR	
16.	Ustój fundamentowy	...	1	kpl.	ALPAR	Dobór rodzaju ustoju przez uprawnionego projektanta

STSR-20/630-I-.../...-1-O

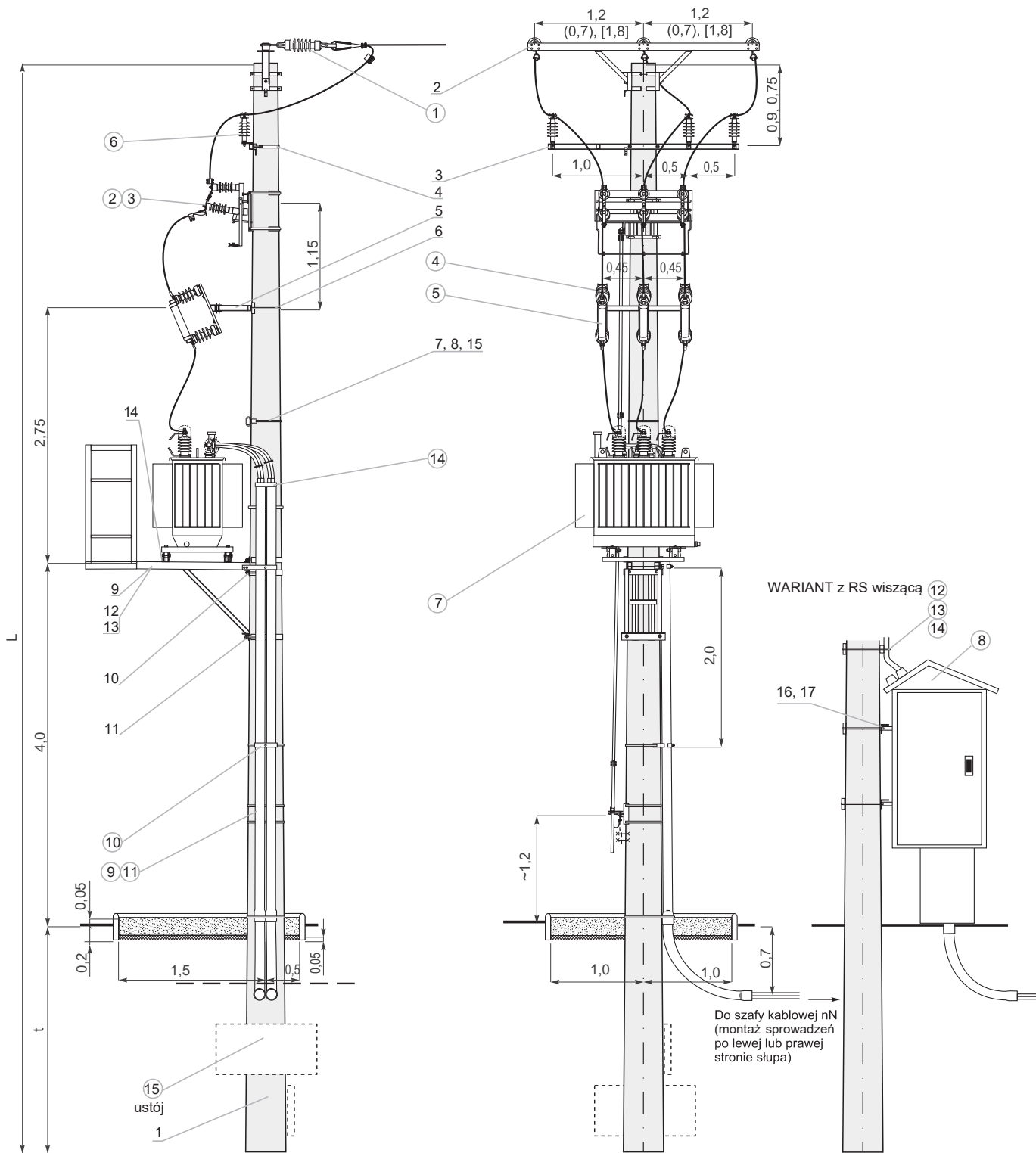


## Zestawienie konstrukcji, osprzętu, aparatury dla STSRS-20/630-I-.../...-2-O

KONSTRUKCJE						
Lp.	Nazwa	Typ	Ilość	J.M.	Prod. / Dystryb.	Uwagi
1.	Żerdź wirowana	E- / _	1	szt.	ALPAR	Dobór rodzaju żerdzi przez uprawnionego projektanta. Minimalna wysokość żerdzi to 12 m
2.	Poprzecznik stacyjny	PSts-1 PSts-2 PSts-3	1	szt.	ALPAR	PSts-1 do żerdzi $\leq 15$ kN dla AFL PSts-2 do żerdzi $\geq 17,5$ kN dla AFL PSts-3 dla PAS
3.	Konstrukcja pod ograniczniki przepięć	KIs-9	1	szt.	ALPAR	Do zamocowania ograniczników stosować podkładki kwadratowe i śruby M12x100 po 3 kpl.
4.	Obejma	OB-34	1	szt.	ALPAR	Dla żerdzi dw = 263 mm
5.	Konstrukcja pod podstawy bezpiecznikowe	KBZA	1	szt.	ALPAR	-
6.	Śruby montażowe	M16x380+N+Po+Ps	2	kpl.	ALPAR	Dla żerdzi dw = 263 mm
7.	Taśmy do mocowania	T207	5,5	mb	ALPAR	Ilości przykładowe
8.	Klamerka taśmy	K207	4	szt.	ALPAR	Ilości przykładowe
9.	Pomost pod transformator	PTrs-630	1	szt.	ALPAR	-
10.	Obejma podestu transformatora	OPs-163 OPs-164	2	szt.	ALPAR	Dla żerdzi E-12/... Dla żerdzi E-13,5/.
11.	Obejma podestu transformatora	OPs-203 OPs-204	1	szt.	ALPAR	Dla żerdzi E-12/... Dla żerdzi E-13,5/...
12.	Element pomostu transformatora	EPOs-1	1	szt.	ALPAR	Nie stosować przy stacjach uproszczonych
13.	Poręcz podestu transformatora	PPOs-1	1	szt.	ALPAR	
14.	Element zamocowania transformatora do podestu	EZTs-1	2	szt.	ALPAR	-
15.	Element zabezpieczenia montera	EZs-1	1	szt.	ALPAR	-
16.	Konstrukcja zamocowania rozdzielnicy	KSZ-8a	2	szt.	ALPAR	
17.	Obejma	OB-12	2	szt.	ALPAR	Nie stosować przy rozdzielnicy wolnostojącej

APARATURA I OSPRZĘT						
Lp.	Nazwa	Typ	Ilość	J.M.	Prod. / Dystryb.	Uwagi
1.	Łańcuch izolatorów	ŁO/1 ŁO2/1 ŁO/2 ŁO2/2	3	kpl.	... / ALPAR	Poj. / podw. dla linii gołej Poj. / podw. dla linii PAS
2.	Odłącznik Odłączniko-uziemiak Rozłącznik Rozłączniko-uziemiak	ONp III SA 24/4 OUNp III SA 24/4 RNp III SA 24/4 RUNp III SA 24/4	1	szt.	ALPAR	Łączniki ramowe w wykonaniu pionowym z izolacją: porcelanową, kompozytową, silikonową
3.	Napęd ręczny	NRA E-12 w.II/M NRAu E-12 w.II/M	1	kpl.	ALPAR	Do łącznika bez uziemiaka Do łącznika z uziemiakiem
4.	Podstawa bezpiecznikowa	PBNWMA-24/50	3	szt.	ALPAR	-
5.	Wkładka bezpiecznikowa	HH ... A 10/24 kV "e"=442 mm "e"=292 mm	3	szt.	SIBA / ALPAR	Wartość amperaży wkładki określa uprawniony projektant
6.	Ogranicznik przepięć	...	3	szt.	... / ALPAR	Wartość i rodzaj ogranicznika określa uprawniony projektant
7.	Transformator napowietrzny	630 kVA ... / 0,42	1	szt.	... / ALPAR	Wartość i rodzaj transformatora określa uprawniony projektant
8.	Rozdzielnia nn	RS-...	1	szt.	ALPAR	Wisząca lub wolnostojąca
9.	Rura osłonowa	BE110	6	mb	... / ALPAR	
10.	Uchwyt rury	U110W	3	szt.	ALPAR	Stosować w przypadku użycia rozdzielni wolnostojącej
11.	Czteropalczatka termokurczliwa	SEH-4_110	1	szt.	CELLPACK / ALPAR	
12.	Rura osłonowa	RW-1	1	kpl.	... / ALPAR	
13.	Uchwyt rury	U110W	2	szt.	ALPAR	Stosować w przypadku użycia rozdzielni wiszącej na stacji
14.	Czteropalczatka termokurczliwa	SEH-4_110	1	szt.	CELLPACK / ALPAR	
15.	Ustój fundamentowy	...	1	kpl.	ALPAR	Dobór rodzaju ustojów przez uprawnionego projektanta

STSR5-20/630-I-.../...-2-O

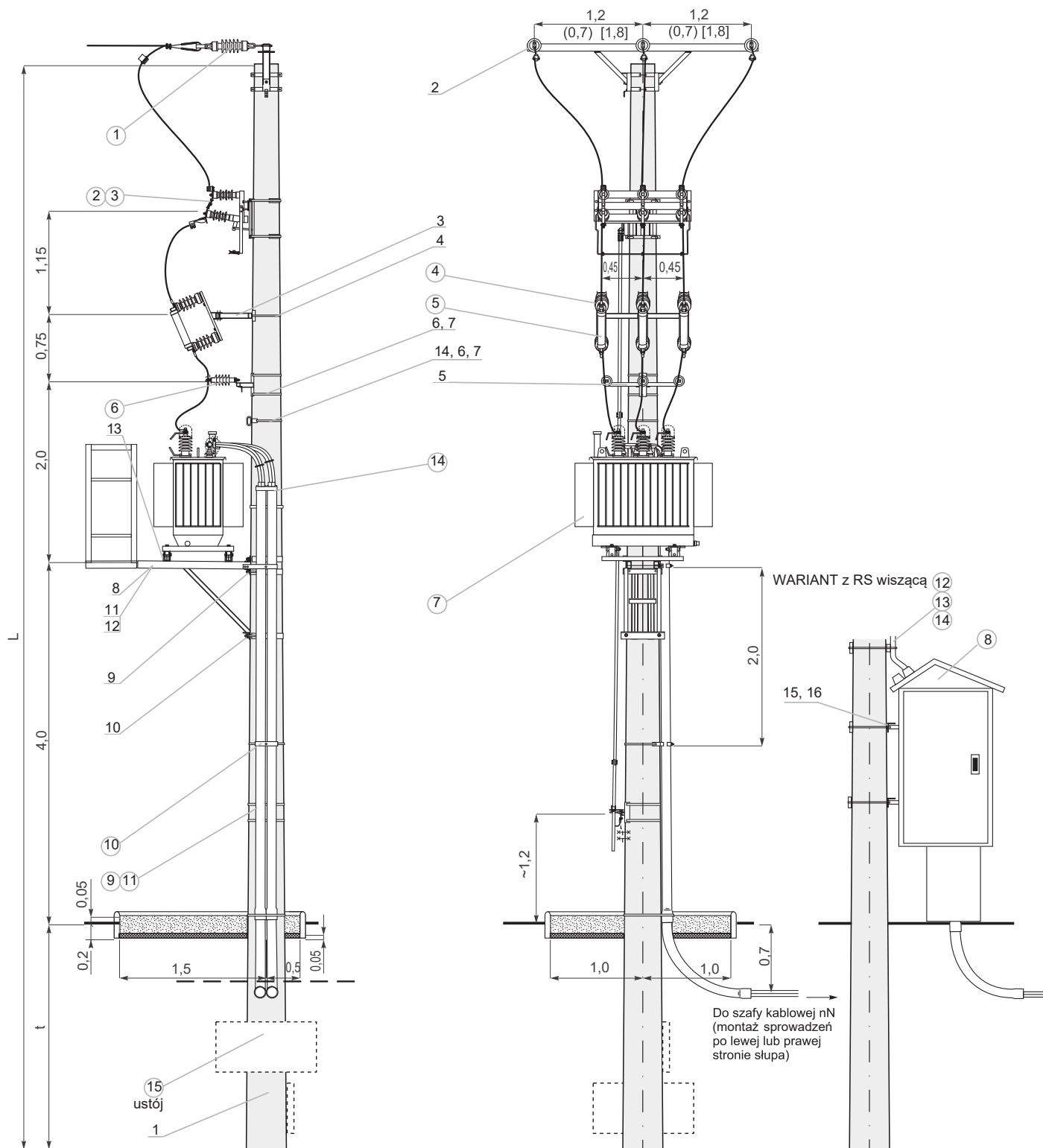


## Zestawienie konstrukcji, osprzętu, aparatury dla STSRS-20/630-II-.../...-1-O

KONSTRUKCJE						
Lp.	Nazwa	Typ	Ilość	J.M.	Prod. / Dystryb.	Uwagi
1.	Żerdź wirowana	E- / _	1	szt.	ALPAR	Dobór rodzaju żerdzi przez uprawnionego projektanta. Minimalna wysokość żerdzi to 12 m
2.	Poprzecznik stacyjny	PSts-1 PSts-2 PSts-3	1	szt.	ALPAR	PSts-1 do żerdzi $\leq 15$ kN dla AFL PSts-2 do żerdzi $\geq 17,5$ kN dla AFL PSts-3 dla PAS
3.	Konstrukcja pod podstawy bezpiecznikowe	KBZA	1	szt.	ALPAR	–
4.	Śruby montażowe	M16x380+N+Po+Ps	2	kpl.	ALPAR	Dla żerdzi dw=263 mm
5.	Element zamocowania ograniczników SN	EO-22	1	szt.	ALPAR	–
6.	Taśmy do mocowania	T207	5,5	mb	ALPAR	Ilości przykładowe
7.	Klamerka taśmy	K207	4	szt.	ALPAR	Ilości przykładowe
8.	Pomost pod transformator	PTrs-630	1	szt.	ALPAR	–
9.	Obejma podestu transformatora	OPs-163 OPs-164	2	szt.	ALPAR	Dla żerdzi E-12/... Dla żerdzi E-13,5/.
10.	Obejma podestu transformatora	OPs-203 OPs-204	1	szt.	ALPAR	Dla żerdzi E-12/... Dla żerdzi E-13,5/...
11.	Element pomostu transformatora	EPOs-1	1	szt.	ALPAR	Nie stosować przy stacjach uproszczonych
12.	Poręcz podestu transformatora	PPOs-1	1	szt.	ALPAR	
13.	Element zamocowania transformatora do podestu	EZTs-1	2	szt.	ALPAR	–
14.	Element zabezpieczenia montera	EZs-1	1	szt.	ALPAR	–
15.	Konstrukcja zamocowania rozdzielnic	KSZ-8a	2	szt.	ALPAR	Nie stosować przy rozdzielnic wolnostojącej
16.	Obejma	OB-12	2	szt.	ALPAR	

APARATURA I OSPRZĘT						
Lp.	Nazwa	Typ	Ilość	J.M.	Prod. / Dystryb.	Uwagi
1.	Łańcuch izolatorów	ŁO/1 ŁO2/1 ŁO/2 ŁO2/2	3	kpl.	... / ALPAR	Poj. / podw. dla linii gołej Poj. / podw. dla linii PAS
2.	Odłącznik Odłączniko-uziemiak Rozłącznik Rozłączniko-uziemiak	ONp III SA 24/4 OUNp III SA 24/4 RNp III SA 24/4 RUNp III SA 24/4	1	szt.	ALPAR	Łączniki ramowe w wykonaniu pionowym z izolacją: porcelanową, kompozytową, silikonową
3.	Napęd ręczny	NRA E-12 w.II/M NRAu E-12 w.II/M	1	kpl.	ALPAR	Do łącznika bez uziemnika Do łącznika z uziemnikiem
4.	Podstawa bezpiecznikowa	PBNWMA-24/50	3	szt.	ALPAR	–
5.	Wkładka bezpiecznikowa	HH ... A 10/24 kV "e"=442 mm "e"=292 mm	3	szt.	SIBA / ALPAR	Wartość amperaży wkładki określa uprawniony projektant
6.	Ogranicznik przepięć	...	3	szt.	... / ALPAR	Wartość i rodzaj ogranicznika określa uprawniony projektant
7.	Transformator napowietrzny	630 kVA ... / 0,42	1	szt.	... / ALPAR	Wartość i rodzaj transformatora określa uprawniony projektant
8.	Rozdzielnia nn	RS-...	1	szt.	ALPAR	Wisząca lub wolnostojąca
9.	Rura osłonowa	BE110	6	mb	... / ALPAR	Stosować w przypadku użycia rozdzielni wolnostojącej
10.	Uchwyt rury	U110W	3	szt.	ALPAR	
11.	Czteropalczatka termokurczliwa	SEH-4_110	1	szt.	CELLPACK / ALPAR	Stosować w przypadku użycia rozdzielni wiszącej na stacji
12.	Rura osłonowa	RW-1	1	kpl.	... / ALPAR	
13.	Uchwyt rury	U110W	2	szt.	ALPAR	
14.	Czteropalczatka termokurczliwa	SEH-4_110	1	szt.	CELLPACK / ALPAR	Dobór rodzaju ustoju przez uprawnionego projektanta
15.	Ustój fundamentowy	...	1	kpl.	ALPAR	

STSR5-20/630-II-.../...-1-O



## Zestawienie konstrukcji, osprzętu, aparatury dla STSRS-20/630-II-.../...-2-O

KONSTRUKCJE						
Lp.	Nazwa	Typ	Ilość	J.M.	Prod. / Dystryb.	Uwagi
1.	Żerdź wirowana	E-_/ _	1	szt.	ALPAR	Dobór rodzaju żerdzi przez uprawnionego projektanta. Minimalna wysokość żerdzi to 12 m
2.	Poprzecznik stacyjny	PSts-1 PSts-2 PSts-3	1	szt.	ALPAR	PSts-1 do żerdzi $\leq 15$ kN dla AFL PSts-2 do żerdzi $\geq 17,5$ kN dla AFL PSts-3 dla PAS
3.	Konstrukcja pod ograniczniki przepięć	KIs-9	1	szt.	ALPAR	Do zamocowania ograniczników stosować podkładki kwadratowe i śruby M12x100 po 3 kpl.
4.	Obejma	OB-34	1	szt.	ALPAR	Dla żerdzi dw=263 mm
5.	Konstrukcja pod podstawy bezpiecznikowe	KBZA	1	szt.	ALPAR	-
6.	Śruby montażowe	M16x380+N+Po+Ps	2	kpl.	ALPAR	Dla żerdzi dw=263 mm
7.	Taśmy do mocowania	T207	5,5	mb	ALPAR	Ilości przykładowe
8.	Klamerka taśmy	K207	4	szt.	ALPAR	Ilości przykładowe
9.	Pomost pod transformator	PTrs-630	1	szt.	ALPAR	-
10.	Obejma podestu transformatora	OPs-163 OPs-164	2	szt.	ALPAR	Dla żerdzi E-12/... Dla żerdzi E-13,5/...
11.	Obejma podestu transformatora	OPs-203 OPs-204	1	szt.	ALPAR	Dla żerdzi E-12/... Dla żerdzi E-13,5/...
12.	Element pomostu transformatora	EPOs-1	1	szt.	ALPAR	Nie stosować przy stacjach uproszczonych
13.	Poręcz podestu transformatora	PPOs-1	1	szt.	ALPAR	
14.	Element zamocowania transformatora do podestu	EZTs-1	2	szt.	ALPAR	-
15.	Element zabezpieczenia montera	EZs-1	1	szt.	ALPAR	-
16.	Konstrukcja zamocowania rozdzielnic	KSZ-8a	2	szt.	ALPAR	
17.	Obejma	OB-12	2	szt.	ALPAR	Nie stosować przy rozdzielnic wolnostojącej

APARATURA I OSPRZĘT						
Lp.	Nazwa	Typ	Ilość	J.M.	Prod. / Dystryb.	Uwagi
1.	Łańcuch izolatorów	ŁO/1 ŁO2/1 ŁO/2 ŁO2/2	3	kpl.	... / ALPAR	Poj. / podw. dla linii gołej Poj. / podw. dla linii PAS
2.	Odłącznik Odłączniko-uziemnik Rozłącznik Rozłączniko-uziemnik	ONp III SA 24/4 OUNp III SA 24/4 RNp III SA 24/4 RUNp III SA 24/4	1	szt.	ALPAR	Łączniki ramowe w wykonaniu pionowym z izolacją: porcelanową, kompozytową, silikonową
3.	Napęd ręczny	NRA E-12 w.II/M NRAu E-12 w.II/M	1	kpl.	ALPAR	Do łącznika bez uzemnika Do łącznika z uzemnikiem
4.	Podstawa bezpiecznikowa	PBNWMA-24/50	3	szt.	ALPAR	-
5.	Wkładka bezpiecznikowa	HH ... A 10/24 kV "e"=442 mm "e"=292 mm	3	szt.	SIBA / ALPAR	Wartość amperaży wkładki określa uprawniony projektant
6.	Ogranicznik przepięć	...	3	szt.	... / ALPAR	Wartość i rodzaj ogranicznika określa uprawniony projektant
7.	Transformator napowietrzny	630 kVA ... / 0,42	1	szt.	... / ALPAR	Wartość i rodzaj transformatora określa uprawniony projektant
8.	Rozdzielnia nn	RS-...	1	szt.	ALPAR	Wisząca lub wolnostojąca
9.	Rura osłonowa	BE110	6	mb	... / ALPAR	
10.	Uchwyt rury	U110W	3	szt.	ALPAR	Stosować w przypadku użycia rozdzielni wolnostojącej
11.	Czteropalczatka termokurczliwa	SEH-4_110	1	szt.	CELLPACK / ALPAR	
12.	Rura osłonowa	RW-1	1	kpl.	... / ALPAR	
13.	Uchwyt rury	U110W	2	szt.	ALPAR	Stosować w przypadku użycia rozdzielni wiszącej na stacji
14.	Czteropalczatka termokurczliwa	SEH-4_110	1	szt.	CELLPACK / ALPAR	
15.	Ustój fundamentowy	...	1	kpl.	ALPAR	Dobór rodzaju ustojów przez uprawnionego projektanta

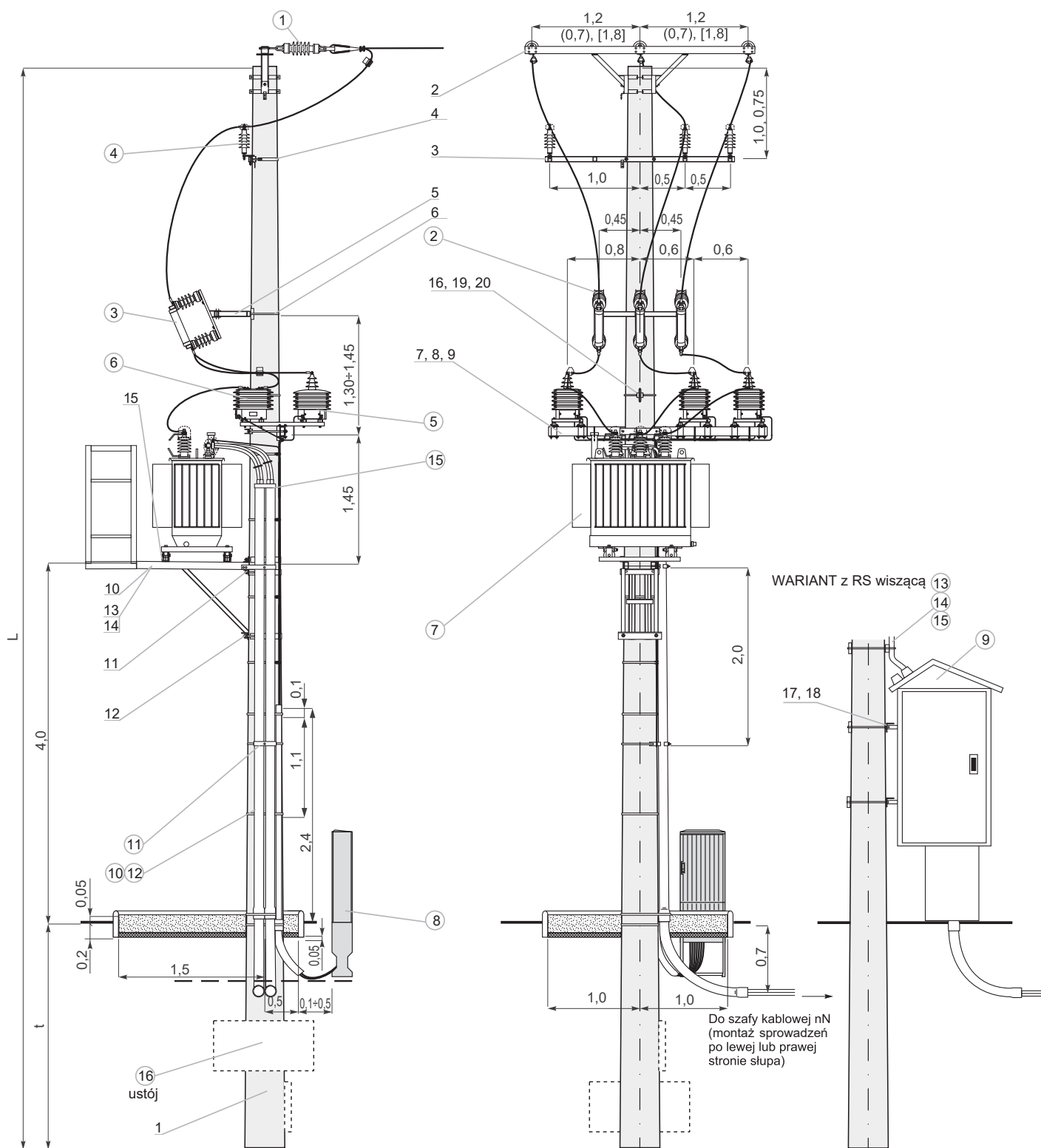


## Zestawienie konstrukcji, osprzętu, aparatury dla STSRS-20/630-I-.../...-2-P3

KONSTRUKCJE						
Lp.	Nazwa	Typ	Ilość	J.M.	Prod. / Dystryb.	Uwagi
1.	Żerdź wirowana	E- / _	1	szt.	ALPAR	Dobór rodzaju żerdzi przez uprawnionego projektanta. Minimalna wysokość żerdzi to 12 m
2.	Poprzecznik stacyjny	PSts-1 PSts-2 PSts-3	1	szt.	ALPAR	PSts-1 do żerdzi $\leq 15$ kN dla AFL PSts-2 do żerdzi $\geq 17,5$ kN dla AFL PSts-3 dla PAS
3.	Konstrukcja pod ograniczniki przepięć	KIs-9	1	szt.	ALPAR	Do zamocowania ograniczników stosować podkładki kwadratowe i śruby M12x100 po 3 kpl.
4.	Obejma	OB-34	1	szt.	ALPAR	Dla żerdzi $d_w=263$ mm
5.	Konstrukcja pod podstawy bezpiecznikowe	KBZA	1	szt.	ALPAR	-
6.	Śruby montażowe	M16x380+N+Po+Ps	2	kpl.	ALPAR	Dla żerdzi $d_w=263$ mm
7.	Konstrukcja pod przekładniki	KUPs-1	1	szt.	ALPAR	-
8.	Konstrukcja pod przekładniki	EMs-2	1	szt.	ALPAR	Do mocowania KUPs-1
9.	Śruby montażowe	M16x420+N+Po+Ps	2	kpl.	ALPAR	Dla żerdzi $d_w=263$ mm do KUPs-1
10.	Pomost pod transformator	PTrs-630	1	szt.	ALPAR	-
11.	Obejma podestu transformatora	OPs-163 OPs-164	2	szt.	ALPAR	Dla żerdzi E-12/... Dla żerdzi E-13,5/...
12.	Obejma podestu transformatora	OPs-203 OPs-204	1	szt.	ALPAR	Dla żerdzi E-12/... Dla żerdzi E-13,5/...
13.	Element pomostu transformatora	EPOs-1	1	szt.	ALPAR	Nie stosować przy stacjach uproszczonych
14.	Poręcz podestu transformatora	PPOs-1	1	szt.	ALPAR	
15.	Element zamocowania transformatora do podestu	EZTs-1	2	szt.	ALPAR	-
16.	Element zabezpieczenia montera	EZs-1	1	szt.	ALPAR	-
17.	Konstrukcja zamocowania rozdzielnicy	KSZ-8a	2 (4)	szt.	ALPAR	Nie stosować przy rozdzielnicy wolnostojącej
18.	Obejma	OB-12	2 (4)	szt.	ALPAR	
19.	Taśmy do mocowania	T207	5,5	mb	ALPAR	Ilości przykładowe
20.	Klamerka taśmy	K207	2	szt.	ALPAR	Ilości przykładowe

APARATURA I OSPRZĘT						
Lp.	Nazwa	Typ	Ilość	J.M.	Prod. / Dystryb.	Uwagi
1.	Łańcuch izolatorów	ŁO/1 ŁO2/1 ŁO/2 ŁO2/2	3	kpl.	... / ALPAR	Poj. / podw. dla linii gołej Poj. / podw. dla linii PAS
2.	Podstawa bezpiecznikowa	PBNWMA-24/50	3	szt.	ALPAR	-
3.	Wkładka bezpiecznikowa	HH ... A 10/24 kV "e"=442 mm "e"=292 mm	3	szt.	SIBA / ALPAR	Wartość amperaży wkładki określa uprawniony projektant
4.	Ogranicznik przepięć	...	3	szt.	... / ALPAR	Wartości i rodzaj ogranicznika określa uprawniony projektant
5.	Przekładnik napięciowy	VTO	3	szt.	... / ALPAR	Wartość przekładnika określa uprawniony projektant
6.	Przekładnik prądowy	CTSO	3	szt.	... / ALPAR	Wartość przekładnika określa uprawniony projektant
7.	Transformator napowietrzny	630 kVA ... / 0,42	1	szt.	... / ALPAR	Wartość i rodzaj transformatora określa uprawniony projektant
8.	Szafka pomiarowa	...	1	szt.	... / ALPAR	Wisząca lub wolnostojąca wg. indywidualnych wymogów
9.	Rozdzielnia nn	RS-...	1	szt.	ALPAR	Wisząca lub wolnostojąca
10.	Rura osłonowa	BE110	6	mb	... / ALPAR	Stosować w przypadku użycia rozdzielni wolnostojącej
11.	Uchwyt rury	U110W	3	szt.	ALPAR	
12.	Czteropalczatka termokurczliwa	SEH-4_110	1	szt.	CELLPACK / ALPAR	Stosować w przypadku użycia rozdzielni wiszącej na stacji
13.	Rura osłonowa	RW-1	1	kpl.	... / ALPAR	
14.	Uchwyt rury	U110W	2	szt.	ALPAR	
15.	Czteropalczatka termokurczliwa	SEH-4_110	1	szt.	CELLPACK / ALPAR	
16.	Ustój fundamentowy	...	1	kpl.	ALPAR	Dobór rodzaju ustojy przez uprawnionego projektanta

STSR5-20/630-I-.../...-2-P3

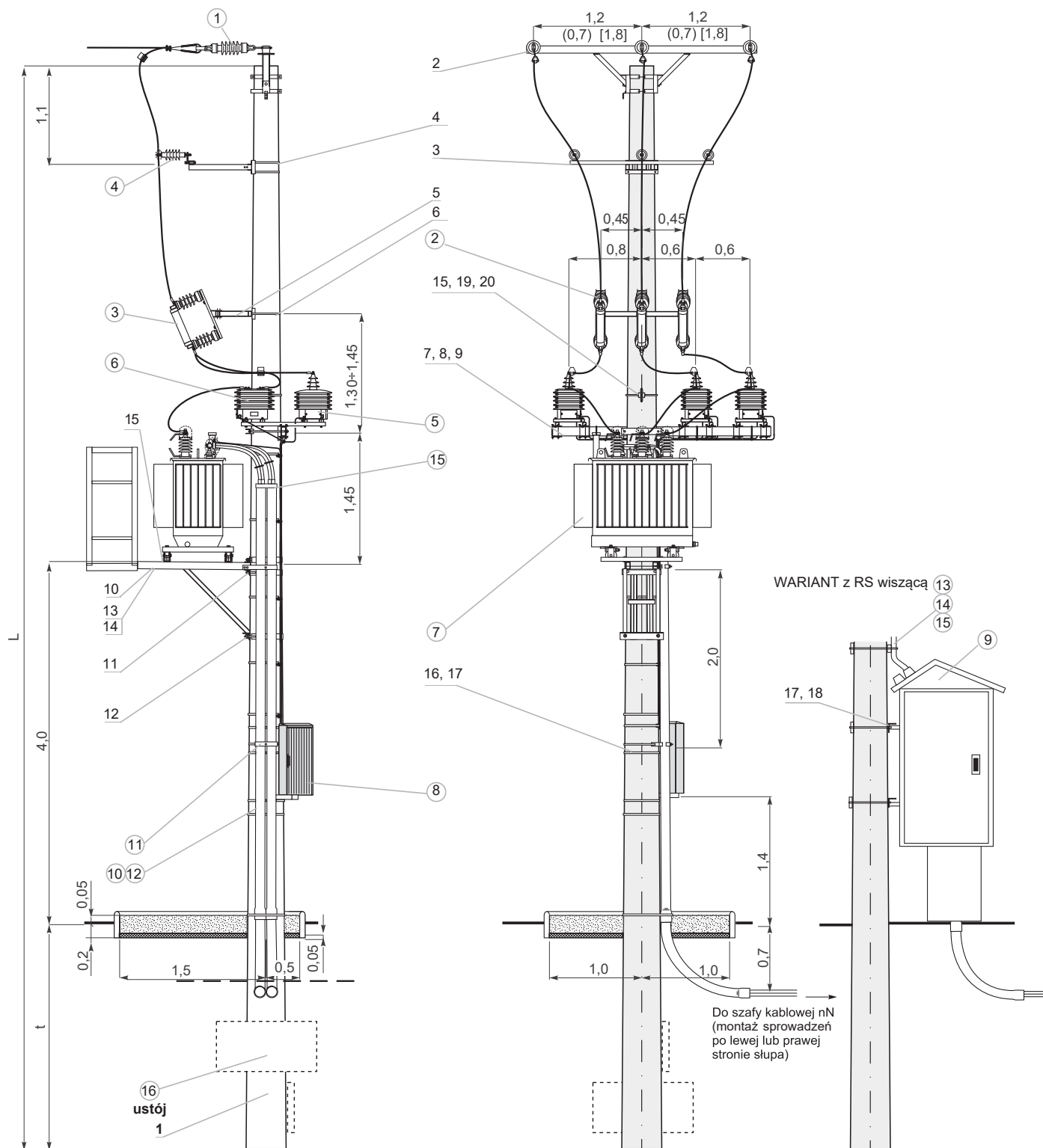


## Zestawienie konstrukcji, osprzętu, aparatury dla STSRS-20/630-II-.../...-2-P3

KONSTRUKCJE						
Lp.	Nazwa	Typ	Ilość	J.M.	Prod. / Dystryb.	Uwagi
1.	Żerdź wirowana	E- / _	1	szt.	ALPAR	Dobór rodzaju żerdzi przez uprawnionego projektanta. Minimalna wysokość żerdzi to 12 m
2.	Poprzecznik stacyjny	PSts-1 PSts-2 PSts-3	1	szt.	ALPAR	PSts-1 do żerdzi $\leq 15$ kN dla AFL PSts-2 do żerdzi $\geq 17,5$ kN dla AFL PSts-3 dla PAS
3.	Konstrukcja pod ograniczniki przepięć	KIs-10	1	szt.	ALPAR	Do zamocowania ograniczników stosować podkładki kwadratowe i śruby M12x100 po 3 kpl.
4.	Obejma	OB-34	1	szt.	ALPAR	Dla żerdzi dw=263 mm
5.	Konstrukcja pod podstawy bezpiecznikowe	KBZA	1	szt.	ALPAR	-
6.	Śruby montażowe	M16x380+N+Po+Ps	2	kpl.	ALPAR	Dla żerdzi dw = 263 mm
7.	Konstrukcja pod przekładniki	KUPs-1	1	szt.	ALPAR	
8.	Element mocujący	Ems-2	1	szt.	ALPAR	Do mocowania KUPs-1 dw=263 mm
9.	Śruby montażowe	M16x420+N+Po+Ps	2	kpl.	ALPAR	Dla żerdzi dw=263 mm do KUPs-1 i EMs-2
10.	Pomost pod transformator	PTrs-630	1	szt.	ALPAR	-
11.	Obejma podestu transformatora	OPs-163 OPs-164	2	szt.	ALPAR	Dla żerdzi E-12/... Dla żerdzi E-13,5/...
12.	Obejma podestu transformatora	OPs-203 OPs-204	1	szt.	ALPAR	Dla żerdzi E-12/... Dla żerdzi E-13,5/...
13.	Element pomostu transformatora	EPOs-1	1	szt.	ALPAR	Nie stosować przy stacjach uproszczonych
14.	Poręcz podestu transformatora	PPOs-1	1	szt.	ALPAR	
15.	Element zamocowania transformatora do podestu	EZTs-1	2	szt.	ALPAR	-
16.	Element zabezpieczenia montera	EZs-1	1	szt.	ALPAR	-
17.	Konstrukcja zamocowania rozdzielnicy	KSZ-8a	2 (4)	szt.	ALPAR	Nie stosować przy rozdzielnicy wolnostojącej
18.	Obejma	OB-12	2 (4)	szt.	ALPAR	
19.	Taśmy do mocowania	T207	5,5	mb	ALPAR	Ilości przykładowe
20.	Klamerka taśmy	K207	4	szt.	ALPAR	Ilości przykładowe

APARATURA I OSPRZĘT						
Lp.	Nazwa	Typ	Ilość	J.M.	Prod. / Dystryb.	Uwagi
1.	Łańcuch izolatorów	ŁO/1 ŁO2/1 ŁO/2 ŁO2/2	3	kpl.	... / ALPAR	Poj. / podw. dla linii gołej Poj. / podw. dla linii PAS
2.	Podstawa bezpiecznikowa	PBNWMA-24/50	3	szt.	ALPAR	-
3.	Wkładka bezpiecznikowa	HH ... A 10/24 kV "e"=442 mm "e"=292 mm	3	szt.	SIBA / ALPAR	Wartość amperaży wkładki określa uprawniony projektant
4.	Ogranicznik przepięć	...	3	szt.	... / ALPAR	Wartość i rodzaj ogranicznika określa uprawniony projektant
5.	Przekładnik napięciowy	VTO	3	szt.	... / ALPAR	Wartość przekładnika określa uprawniony projektant
6.	Przekładnik prądowy	CTSO	3	szt.	... / ALPAR	Wartość przekładnika określa uprawniony projektant
7.	Transformator napowietrzny	630 kVA ... / 0,42	1	szt.	... / ALPAR	Wartość i rodzaj transformatora określa uprawniony projektant
8.	Szafka pomiarowa	...	1	szt.	... / ALPAR	Wisząca lub wolnostojąca wg indywidualnych wymogów
9.	Rozdzielnia nn	RS-...	1	szt.	ALPAR	Wisząca lub wolnostojąca
10.	Rura osłonowa	BE110	6	mb	... / ALPAR	Stosować w przypadku użycia rozdzielni wolnostojącej
11.	Uchwyt rury	U110W	3	szt.	ALPAR	
12.	Czteropalczatka termokurczliwa	SEH-4_110	1	szt.	CELLPACK / ALPAR	
13.	Rura osłonowa	RW-1	1	kpl.	... / ALPAR	Stosować w przypadku użycia rozdzielni wiszącej na stacji
14.	Uchwyt rury	U110W	2	szt.	ALPAR	
15.	Czteropalczatka termokurczliwa	SEH-4_110	1	szt.	CELLPACK / ALPAR	
16.	Ustój fundamentowy	...	1	kpl.	ALPAR	Dobór rodzaju ustojów przez uprawnionego projektanta wg tabeli ze strony 46.

STSRs-20/630-II-.../...-2-P3

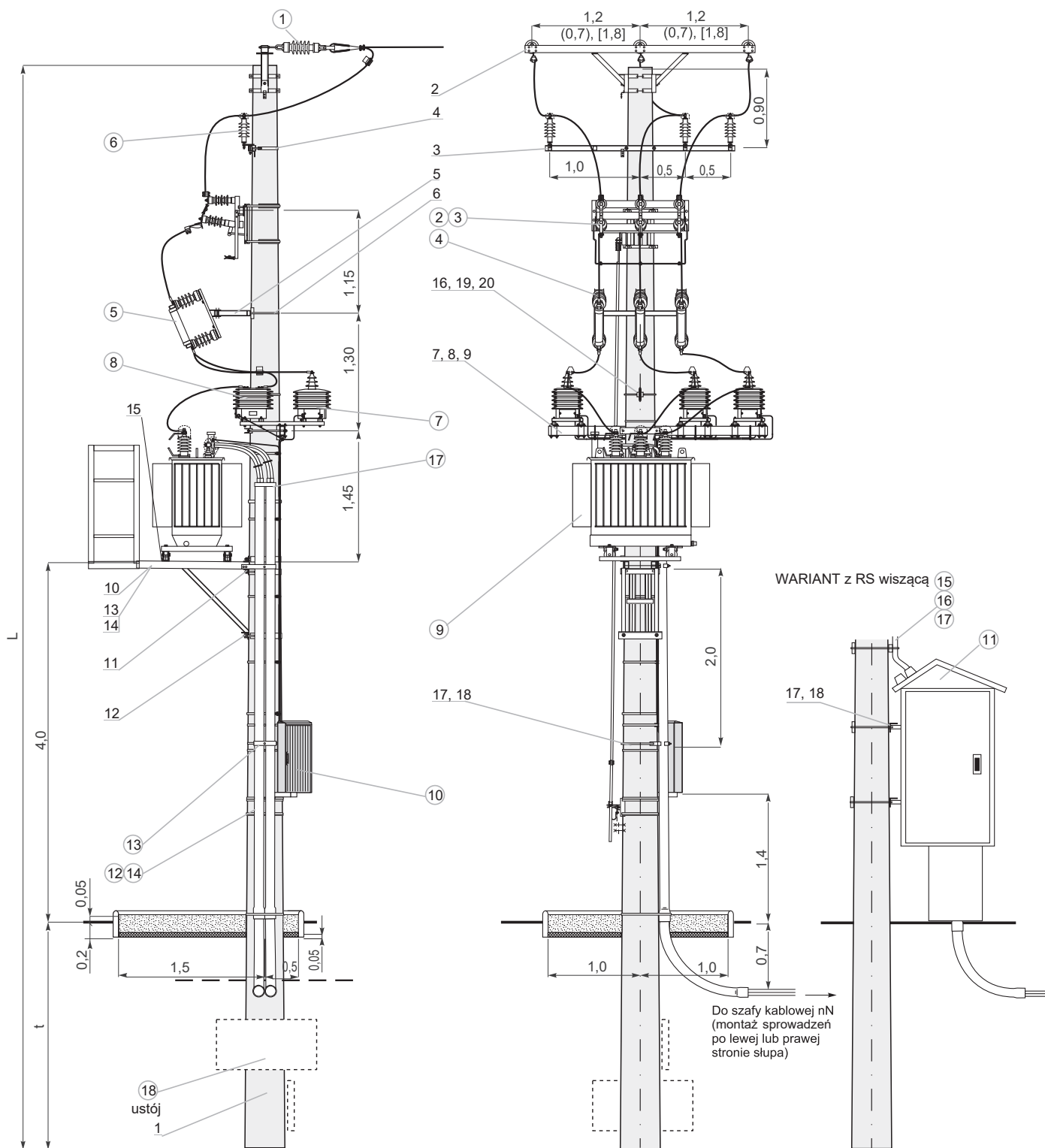


## Zestawienie konstrukcji, osprzętu, aparatury dla STSRS-20/630-I-.../...-2-OP3

KONSTRUKCJE						
Lp.	Nazwa	Typ	Ilość	J.M.	Prod. / Dystryb.	Uwagi
1.	Żerdź wirowana	E- / _	1	szt.	ALPAR	Dobór rodzaju żerdzi przez uprawnionego projektanta. Minimalna wysokość żerdzi to 12 m
2.	Poprzecznik stacyjny	PSts-1 PSts-2 PSts-3	1	szt.	ALPAR	PSts-1 do żerdzi $\leq 15$ kN dla AFL PSts-2 do żerdzi $\geq 17,5$ kN dla AFL PSts-3 dla PAS
3.	Konstrukcja pod ograniczniki przepięć	KIs-9	1	szt.	ALPAR	Do zamocowania ograniczników stosować podkładki kwadratowe i śruby M12x100 po 3 kpl.
4.	Obejma	OB-34	1	szt.	ALPAR	Dla żerdzi $dw=263$ mm
5.	Konstrukcja pod podstawy bezpiecznikowe	KBZA	1	szt.	ALPAR	-
6.	Śruby montażowe	M16x380+N+Po+Ps	2	kpl.	ALPAR	Dla żerdzi $dw=263$ mm
7.	Konstrukcja pod przekładniki	KUPs-1	1	szt.	ALPAR	
8.	Element mocujący	Ems-2	1	szt.	ALPAR	Do mocowania KUPs-1
9.	Śruby montażowe	M16x420+N+Po+Ps	2	kpl.	ALPAR	Dla żerdzi $dw=263$ mm do KUPs-1
10.	Pomost pod transformator	PTrs-630	1	szt.	ALPAR	-
11.	Obejma podestu transformatora	OPs-163 OPs-164	2	szt.	ALPAR	Dla żerdzi E-12/... Dla żerdzi E-13,5/...
12.	Obejma podestu transformatora	OPs-203 OPs-204	1	szt.	ALPAR	Dla żerdzi E-12/... Dla żerdzi E-13,5/...
13.	Element pomostu transformatora	EPOs-1	1	szt.	ALPAR	Nie stosować przy stacjach uproszczonych
14.	Poręcz podestu transformatora	PPOs-1	1	szt.	ALPAR	
15.	Element zamocowania transformatora do podestu	EZTs-1	2	szt.	ALPAR	-
16.	Element zabezpieczenia montera	EZs-1	1	szt.	ALPAR	-
17.	Konstrukcja zamocowania rozdzielnic	KSZ-8a	2 (4)	szt.	ALPAR	Nie stosować przy rozdzielnic wolnostojącej
18.	Obejma	OB-12	2 (4)	szt.	ALPAR	
19.	Taśmy do mocowania	T207	5,5	mb	ALPAR	Ilości przykładowe
20.	Klamerka taśmy	K207	4	szt.	ALPAR	Ilości przykładowe

APARATURA I OSPRZĘT						
Lp.	Nazwa	Typ	Ilość	J.M.	Prod. / Dystryb.	Uwagi
1.	Łańcuch izolatorów	ŁO/1 ŁO2/1 ŁO/2 ŁO2/2	3	kpl.	... / ALPAR	Poj. / podw. dla linii gołej Poj. / podw. dla linii PAS
2.	Odłącznik Odłączniko-uziemnik Rozłącznik Rozłączniko-uziemnik	ONp III SA 24/4 OUNp III SA 24/4 RNp III SA 24/4 RUNp III SA 24/4	1	szt.	ALPAR	Łączniki ramowe w wykonaniu pionowym z izolacją: porcelanową, kompozytową, silikonową
3.	Napęd ręczny	NRA E-12 w.II/M NRAu E-12 w.II/M	1	kpl.	ALPAR	Do łącznika bez uzemnika Do łącznika z uzemnikiem
4.	Podstawa bezpiecznikowa	PBNWMA-24/50	3	szt.	ALPAR	-
5.	Wkładka bezpiecznikowa	HH ... A 10/24 kV "e"=442 mm "e"=292 mm	3	szt.	SIBA / ALPAR	Wartość amperaży wkładki określa uprawniony projektant
6.	Ogranicznik przepięć	...	3	szt.	... / ALPAR	Wartość i rodzaj ogranicznika określa uprawniony projektant
7.	Przekładnik napięciowy	VTO	3	szt.	... / ALPAR	Wartość przekładnika określa uprawniony projektant
8.	Przekładnik prądowy	CTSO	3	szt.	... / ALPAR	Wartość przekładnika określa uprawniony projektant
9.	Transformator napowietrzny	630 kVA ... / 0,42	1	szt.	... / ALPAR	Wartość i rodzaj transformatora określa uprawniony projektant
10.	Szafka pomiarowa	...	1	szt.	... / ALPAR	Wisząca lub wolnostojąca wg indywidualnych wymogów
11.	Rozdzielnia nn	RS-...	1	szt.	ALPAR	Wisząca lub wolnostojąca
12.	Rura osłonowa	BE110	6	mb	... / ALPAR	Stosować w przypadku użycia rozdzielni wolnostojącej
13.	Uchwyt rury	U110W	3	szt.	ALPAR	
14.	Czteropalczatka termokurczliwa	SEH-4_110	1	szt.	CELLPACK / ALPAR	
15.	Rura osłonowa	RW-1	1	kpl.	... / ALPAR	
16.	Uchwyt rury	U110W	2	szt.	ALPAR	
17.	Czteropalczatka termokurczliwa	SEH-4_110	1	szt.	CELLPACK / ALPAR	Stosować w przypadku użycia rozdzielni wiszącej na stacji
18.	Ustój fundamentowy	...	1	kpl.	ALPAR	Dobór rodzaju ustojów przez uprawnionego projektanta

STSRs-20/630-I-.../...-2-OP3

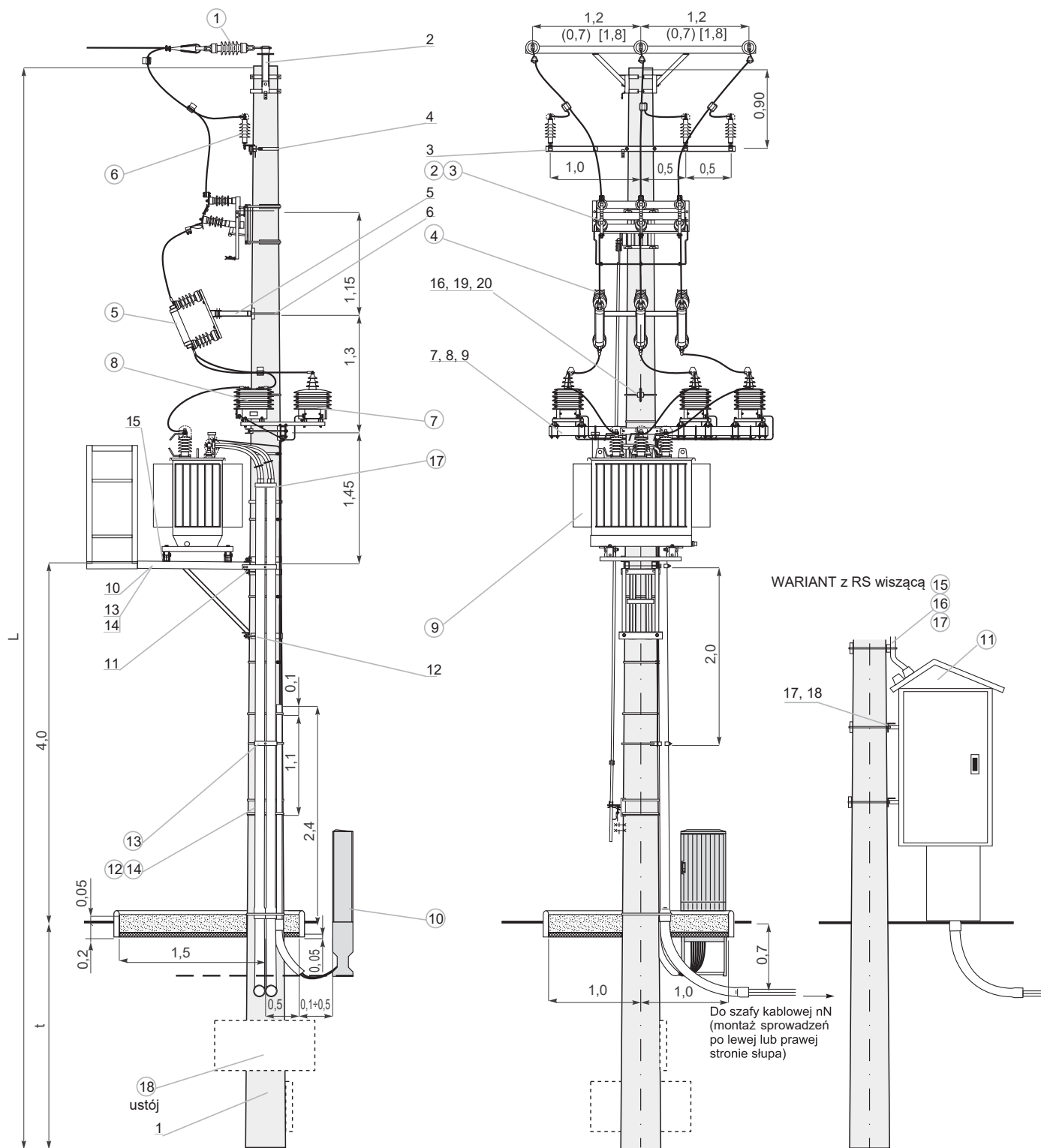


## Zestawienie konstrukcji, osprzętu, aparatury dla STSRS-20/630-II-.../...-2-OP3

KONSTRUKCJE						
Lp.	Nazwa	Typ	Ilość	J.M.	Prod. / Dystryb.	Uwagi
1.	Żerdź wirowana	E- / _	1	szt.	ALPAR	Dobór rodzaju żerdzi przez uprawnionego projektanta. Minimalna wysokość żerdzi to 12 m
2.	Poprzecznik stacyjny	PSts-1 PSts-2 PSts-3	1	szt.	ALPAR	PSts-1 do żerdzi $\leq 15$ kN dla AFL PSts-2 do żerdzi $\geq 17,5$ kN dla AFL PSts-3 dla PAS
3.	Konstrukcja pod ograniczniki przepięć	KIs-9	1	szt.	ALPAR	Do zamocowania ograniczników stosować podkładki kwadratowe i śruby M12x100 po 3 kpl.
4.	Obejma	OB-34	1	szt.	ALPAR	Dla żerdzi dw=263 mm
5.	Konstrukcja pod podstawy bezpiecznikowe	KBZA	1	szt.	ALPAR	-
6.	Śruby montażowe	M16x380+N+Po+Ps	2	kpl.	ALPAR	Dla żerdzi dw=263 mm
7.	Konstrukcja pod przekładniki	KUPs-1	1	szt.	ALPAR	
8.	Element mocujący	Ems-1	1	szt.	ALPAR	Do mocowania KUPs-1
9.	Śruby montażowe	M16x420+N+Po+Ps	2	kpl.	ALPAR	Dla żerdzi dw=263 mm do KUPs-1
10.	Pomost pod transformator	PTrs-630	1	szt.	ALPAR	-
11.	Obejma podestu transformatora	OPs-163 OPs-164	2	szt.	ALPAR	Dla żerdzi E-12/... Dla żerdzi E-13,5/...
12.	Obejma podestu transformatora	OPs-203 OPs-204	1	szt.	ALPAR	Dla żerdzi E-12/... Dla żerdzi E-13,5/...
13.	Element pomostu transformatora	EPOs-1	1	szt.	ALPAR	Nie stosować przy stacjach uproszczonych
14.	Poręcz podestu transformatora	PPOs-1	1	szt.	ALPAR	
15.	Element zamocowania transformatora do podestu	EZTs-1	2	szt.	ALPAR	-
16.	Element zabezpieczenia montera	EZs-1	1	szt.	ALPAR	-
17.	Konstrukcja zamocowania rozdzielnicy	KSZ-8a	2 (4)	szt.	ALPAR	Nie stosować przy rozdzielnicy wolnostojącej
18.	Obejma	OB-12	2 (4)	szt.	ALPAR	
19.	Taśma do mocowania	T207	5,5	mb	ALPAR	Ilości przykładowe
20.	Klamerka taśmy	K207	4	szt.	ALPAR	Ilości przykładowe

APARATURA I OSPRZĘT						
Lp.	Nazwa	Typ	Ilość	J.M.	Prod. / Dystryb.	Uwagi
1.	Łączuch izolatorów	ŁO1 ŁO2/1 ŁO2 ŁO2/2	3	kpl.	... / ALPAR	Poj. / podw. dla linii gołej Poj. / podw. dla linii PAS
2.	Odłącznik Odłączniko-uziemiak Rozłącznik Rozłączniko-uziemiak	ONp III SA 24/4 OUNp III SA 24/4 RNp III SA 24/4 RUNp III SA 24/4	1	szt.	ALPAR	Łączniki ramowe w wykonaniu pionowym z izolacją: porcelanową, kompozytową, silikonową
3.	Napęd ręczny	NRA E-12 w.II/M NRAu E-12 w.II/M	1	kpl.	ALPAR	Do łącznika bez uziemiaka Do łącznika z uziemiakiem
4.	Podstawa bezpiecznikowa	PBNWMA-24/50	3	szt.	ALPAR	-
5.	Wkładka bezpiecznikowa	HH ... A 10/24 kV "e"=442 mm "e"=292 mm	3	szt.	SIBA / ALPAR	Wartość amperażu wkładki określa uprawniony projektant
6.	Ogranicznik przepięć	...	3	szt.	... / ALPAR	Wartość i rodzaj ogranicznika określa uprawniony projektant
7.	Przekładnik napięciowy	VTO	3	szt.	... / ALPAR	Wartość przekładnika określa uprawniony projektant
8.	Przekładnik prądowy	CTSO	3	szt.	... / ALPAR	Wartość przekładnika określa uprawniony projektant
9.	Transformator napowietrzny	630 kVA ... / 0,42	1	szt.	... / ALPAR	Wartość i rodzaj transformatora określa uprawniony projektant
10.	Szafka pomiarowa	...	1	szt.	... / ALPAR	Wisząca lub wolnostojąca wg indywidualnych wymogów
11.	Rozdzielnia nn	RS-...	1	szt.	ALPAR	Wisząca lub wolnostojąca
12.	Rura osłonowa	BE110	6	mb	... / ALPAR	Stosować w przypadku użycia rozdzielni wolnostojącej
13.	Uchwyt rury	U110W	3	szt.	ALPAR	
14.	Czteropalczatka termokurczliwa	SEH-4_110	1	szt.	CELLPACK / ALPAR	Stosować w przypadku użycia rozdzielni wiszącej na stacji
15.	Rura osłonowa	RW-1	1	kpl.	... / ALPAR	
16.	Uchwyt rury	U110W	2	szt.	ALPAR	
17.	Czteropalczatka termokurczliwa	SEH-4_110	1	szt.	CELLPACK / ALPAR	
18.	Ustój fundamentowy	...	1	kpl.	ALPAR	Dobór rodzaju ustojów przez uprawnionego projektanta

STSR5-20/630-II-.../...-2-OP3

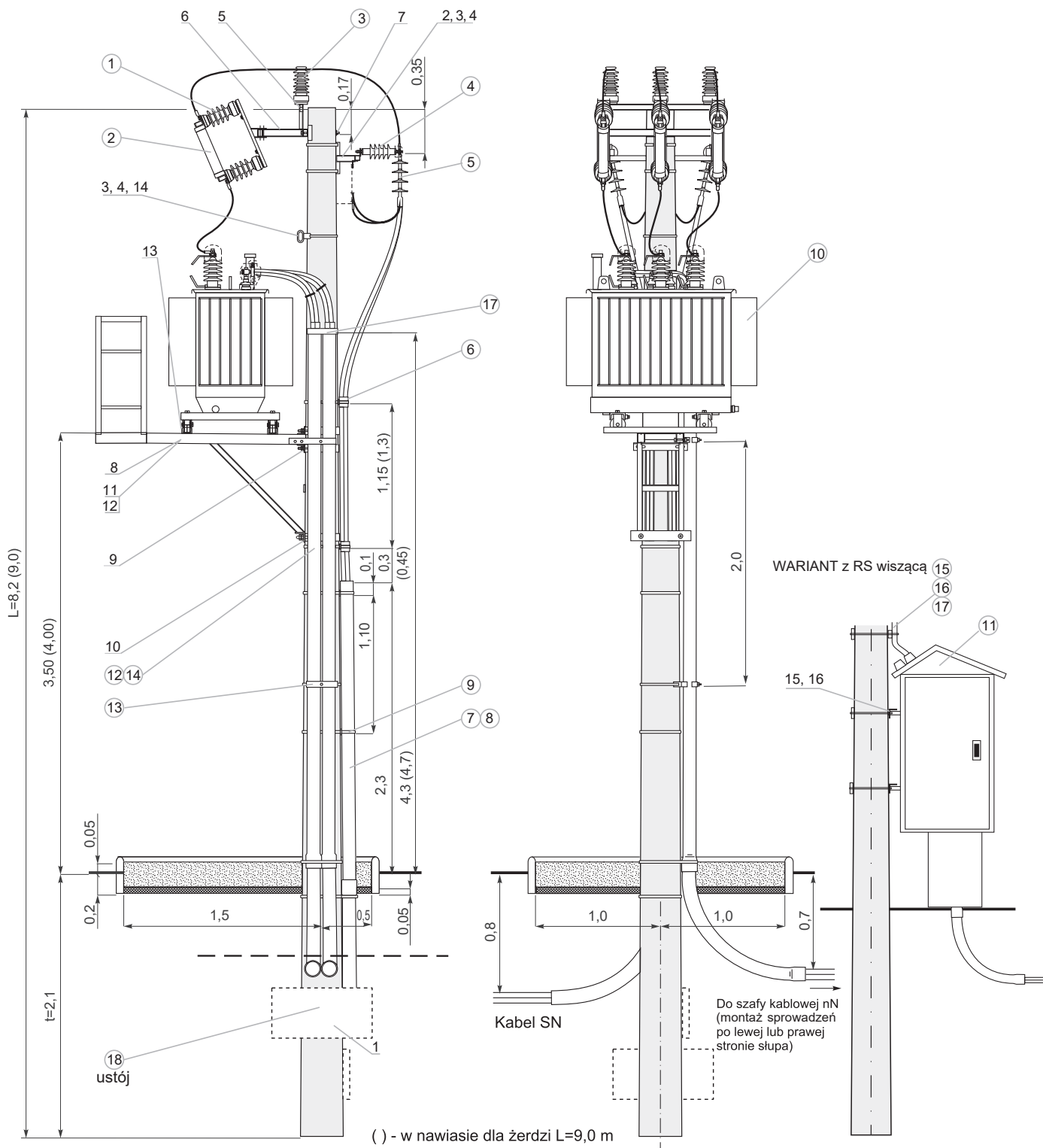


Zestawienie konstrukcji, osprzętu, aparatury dla STSRS-20/630-KK1-8,2/10  
STSRS-20/630-KK2-9,0/10

KONSTRUKCJE						
Lp.	Nazwa	Typ	Ilość	J.M.	Prod. / Dystryb.	Uwagi
1.	Żerdź wirowana	E-8,2/10 E-9/10	1	szt.	ALPAR	Dla STSRS-20/630-KK1-8,2/10 Dla STSRS-20/630-KK2-9/10
2.	Element zamocowania ograniczników SN	EOs-22	1	szt.	ALPAR	–
3.	Taśma do mocowania	T207	5,5	mb	ALPAR	Ilości przykładowe
4.	Klamerka taśmy	K207	4	szt.	ALPAR	Ilości przykładowe
5.	Konstrukcja pod izolatory	KIZ-7	1	szt.	ALPAR	Do połączenia z KBs-1
6.	Konstrukcja pod podstawy bezpiecznikowe	KBs-1	1	szt.	ALPAR	Do połączenia z KIZ-7
7.	Śruba montażowa	M20x320+N+Po+Ps	1	kpl	ALPAR	Dla żerdzi dw=218 mm
8.	Pomost pod transformator	PTrs-630	1	szt.	ALPAR	–
9.	Obejma podestu transformatora	OPs-161	2	szt.	ALPAR	Do mocowania podestu dla żerdzi dw=218
10.	Obejma podestu transformatora	OPs-201	1	szt.	ALPAR	Do mocowania podestu dla żerdzi dw=219
11.	Element pomostu transformatora	EPOs-1	1	szt.	ALPAR	Nie stosować przy stacjach uproszczonych
12.	Poręcz podestu transformatora	PPOs-1	1	szt.	ALPAR	
13.	Element zamocowania transformatora do podestu	EZTs-1	2	szt.	ALPAR	–
14.	Element zabezpieczenia montera	EZs-1	1	szt.	ALPAR	–
15.	Konstrukcja zamocowania rozdzielnic	KSZ-8a	2	szt.	ALPAR	Nie stosować przy rozdzielnic wolnostojącej
16.	Obejma	OB-10	2	szt.	ALPAR	

APARATURA I OSPRZĘT						
Lp.	Nazwa	Typ	Ilość	J.M.	Prod. / Dystryb.	Uwagi
1.	Podstawa bezpiecznikowa	PBNWMA-24/50	3	szt.	ALPAR	–
2.	Wkładka bezpiecznikowa	HH ... A 10/24kV "e"=442 mm "e"=292 mm	3	szt.	SIBA / ALPAR	Wartość amperaży wkładki określa uprawniony projektant
3.	Izolator wsporczy	LWP-8/24 M20x105	3	szt.	ALPAR	Stosować izolatory z pełnym gwintem
4.	Ogranicznik przepięć	---	3	szt.	... / ALPAR	Wartość i rodzaj ogranicznika określa uprawniony projektant
5.	Głowica kablowa	CHE-F 24kV 25-150 CHE-F 24kV 70-240 CHEP(H)-3F 24kV 50-150 CHEP(H)-3F 24kV 70-240	1	kpl.	CELLPACK / ALPAR	Do kabla 3 x 1-żyłowego Do kabla 3 x 1-żyłowego Do kabla 3-żyłowego typu HAKnFtA Do kabla 3-żyłowego typu HAKnFtA
6.	Uchwyt kabla SN	U1032	3	szt.	ALPAR	Potrójny, do mocowania kabla SN
7.	Rura osłonowa	BE160 BE110	3	mb	... / ALPAR	Do osłony kabla SN
8.	Uchwyt rury	U110W U160W	3	szt.	ALPAR	
9.	Trójpalczatka termokurczliwa	SEH-3_110 SEH-3_160	1	szt.	CELLPACK / ALPAR	
10.	Transformator napowietrzny	630 kVA ... / 0,42	1	szt.	... / ALPAR	Wartość i rodzaj transformatora określa uprawniony projektant
11.	Rozdzielnia nn	RS-...	1	szt.	ALPAR	Wisząca lub wolnostojąca
12.	Rura osłonowa	BE110	6	mb	... / ALPAR	Stosować w przypadku użycia rozdzielni wolnostojącej
13.	Uchwyt rury	U110W	3	szt.	ALPAR	
14.	Czteropalczatka termokurczliwa	SEH-4_110	1	szt.	CELLPACK / ALPAR	Stosować w przypadku użycia rozdzielni wiszącej na stacji
15.	Rura osłonowa	RW-1	1	kpl.	... / ALPAR	
16.	Uchwyt rury	U110W	2	szt.	ALPAR	
17.	Czteropalczatka termokurczliwa	SEH-4_110	1	szt.	CELLPACK / ALPAR	Dobór rodzaju ustoju przez uprawnionego projektanta
18.	Ustój fundamentowy	...	1	kpl.	ALPAR	

STSRs-20/630-KK1-8,2/10  
STSRs-20/630-KK2-9,0/10

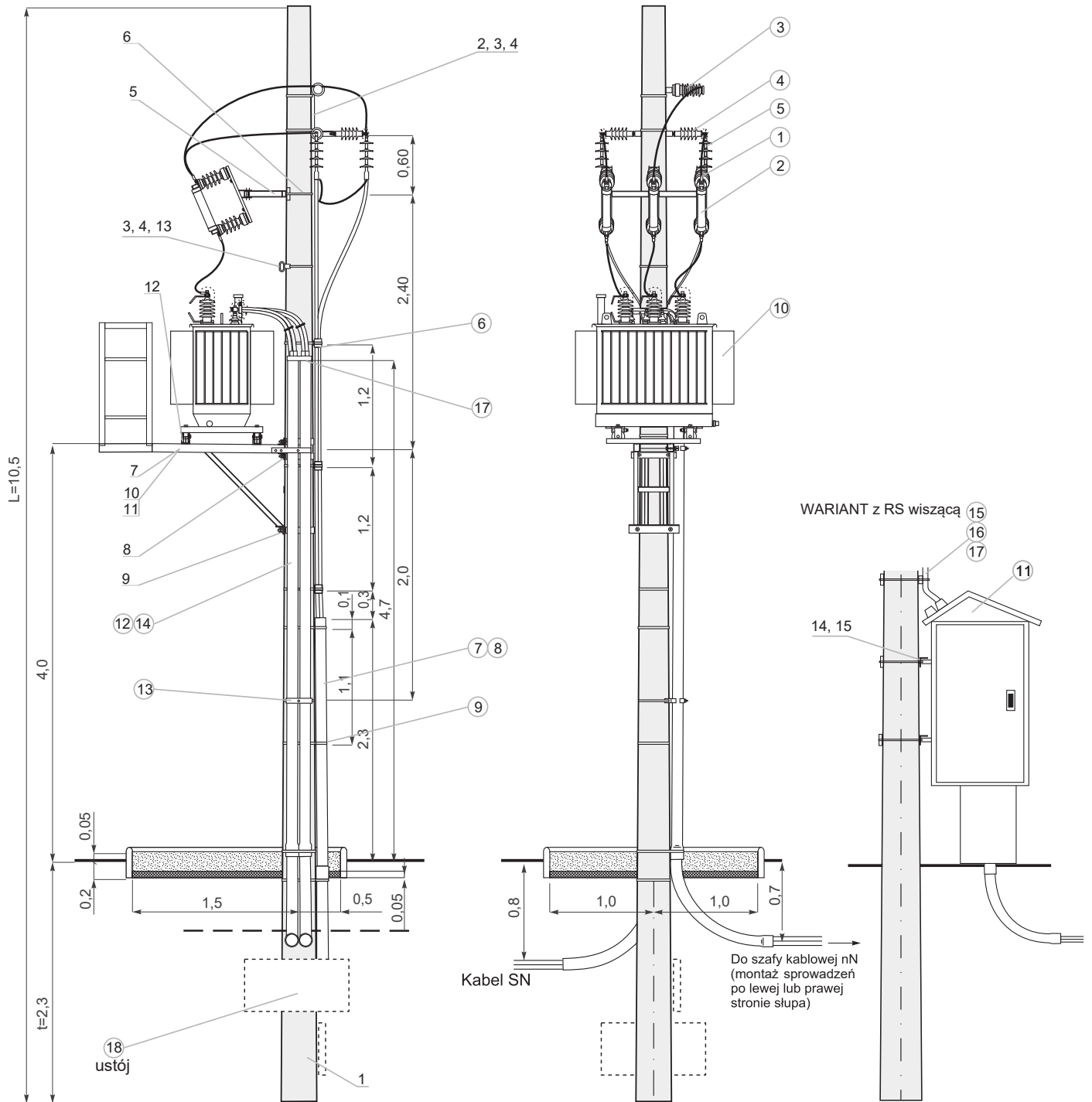


## Zestawienie konstrukcji, osprzętu, aparatury dla STSRS-20/630-K-10,5/10

KONSTRUKCJE						
Lp.	Nazwa	Typ	Ilość	J.M.	Prod. / Dystryb.	Uwagi
1.	Żerdź wirowana	E-10,5/10	1	szt.	ALPAR	dw=218
2.	Element zamocowania ograniczników SN	EOs-25	1	szt.	ALPAR	–
3.	Taśma do mocowania	T207	5,5	mb	ALPAR	Ilości przykładowe
4.	Klamerka taśmy	K207	4	szt.	ALPAR	Ilości przykładowe
5.	Konstrukcja pod podstawy bezpiecznikowe	KBZA	1	szt.	ALPAR	–
6.	Śruba montażowa	M20x320+N+Po+Ps	1	kpl.	ALPAR	Dla żerdzi dw=218 mm
7.	Pomost pod transformator	PTrs-630	1	szt.	ALPAR	–
8.	Obejma podestu transformatora	OPs-161	2	szt.	ALPAR	Do mocowania podestu Dla żerdzi dw=218
9.	Obejma podestu transformatora	OPs-201	1	szt.	ALPAR	Do mocowania podestu Dla żerdzi dw=218
10.	Element pomostu transformatora	EPOs-1	1	szt.	ALPAR	Nie stosować przy stacjach uproszczonych
11.	Poręcz podestu transformatora	PPOs-1	1	szt.	ALPAR	
12.	Element zamocowania transformatora do podestu	EZTs-1	2	szt.	ALPAR	–
13.	Element zabezpieczenia montera	EZs-1	1	szt.	ALPAR	–
14.	Konstrukcja zamocowania rozdzielnic	KSZ-8a	2	szt.	ALPAR	Nie stosować przy rozdzielnic wolnostojącej
15.	Obejma	OB-12	2	szt.	ALPAR	

APARATURA I OSPRZĘT						
Lp.	Nazwa	Typ	Ilość	J.M.	Prod. / Dystryb.	Uwagi
1.	Podstawa bezpiecznikowa	PBNWMA-24/50	3	szt.	ALPAR	–
2.	Wkładka bezpiecznikowa	HH ... A 10/24 kV "e"=442 mm "e"=292 mm	3	szt.	SIBA / ALPAR	Wartość amperaży wkładki określa uprawniony projektant
3.	Izolator wsporczy	LWP-8/24 M20x105	3	szt.	ALPAR	Stosować izolatory z pełnym gwintem
4.	Ogranicznik przepięć	---	3	szt.	... / ALPAR	Wartość i rodzaj ogranicznika określa uprawniony projektant
5.	Głowica kablowa	CHE-F 24 kV 25-150 CHE-F 24kV 70-240 CHEP(H)-3F 24kV 50-150 CHEP(H)-3F 24kV 70-240	1	kpl.	CELLPACK / ALPAR	Do kabla 3 x 1-żyłowego Do kabla 3 x 1-żyłowego Do kabla 3-żyłowego typu HAKnFtA Do kabla 3-żyłowego typu HAKnFtA
6.	Uchwyt kabla SN	U1032	3	szt.	ALPAR	Potrójny, do mocowania kabla SN
7.	Rura osłonowa	BE160 BE110	3	mb	... / ALPAR	Do osłony kabla SN
8.	Uchwyt rury	U110W U160W	3	szt.	ALPAR	
9.	Trójpalczatka termokurczliwa	SEH-3_110 SEH-3_160	1	szt.	CELLPACK / ALPAR	
10.	Transformator napowietrzny	630 kVA ... / 0,42	1	szt.	... / ALPAR	Wartość i rodzaj transformatora określa uprawniony projektant
11.	Rozdzielnia nn	RS-...	1	szt.	ALPAR	Wisząca lub wolnostojąca
12.	Rura osłonowa	BE110	6	mb	... / ALPAR	Stosować w przypadku użycia rozdzielni wolnostojącej
13.	Uchwyt rury	U110W	3	szt.	ALPAR	
14.	Czteropalczatka termokurczliwa	SEH-4_110	1	szt.	CELLPACK / ALPAR	Stosować w przypadku użycia rozdzielni wiszącej na stacji
15.	Rura osłonowa	RW-1	1	kpl.	... / ALPAR	
16.	Uchwyt rury	U110W	2	szt.	ALPAR	
17.	Czteropalczatka termokurczliwa	SEH-4_110	1	szt.	CELLPACK / ALPAR	Dobór rodzaju ustoju przez uprawnionego projektanta
18.	Ustój fundamentowy	...	1	kpl.	ALPAR	

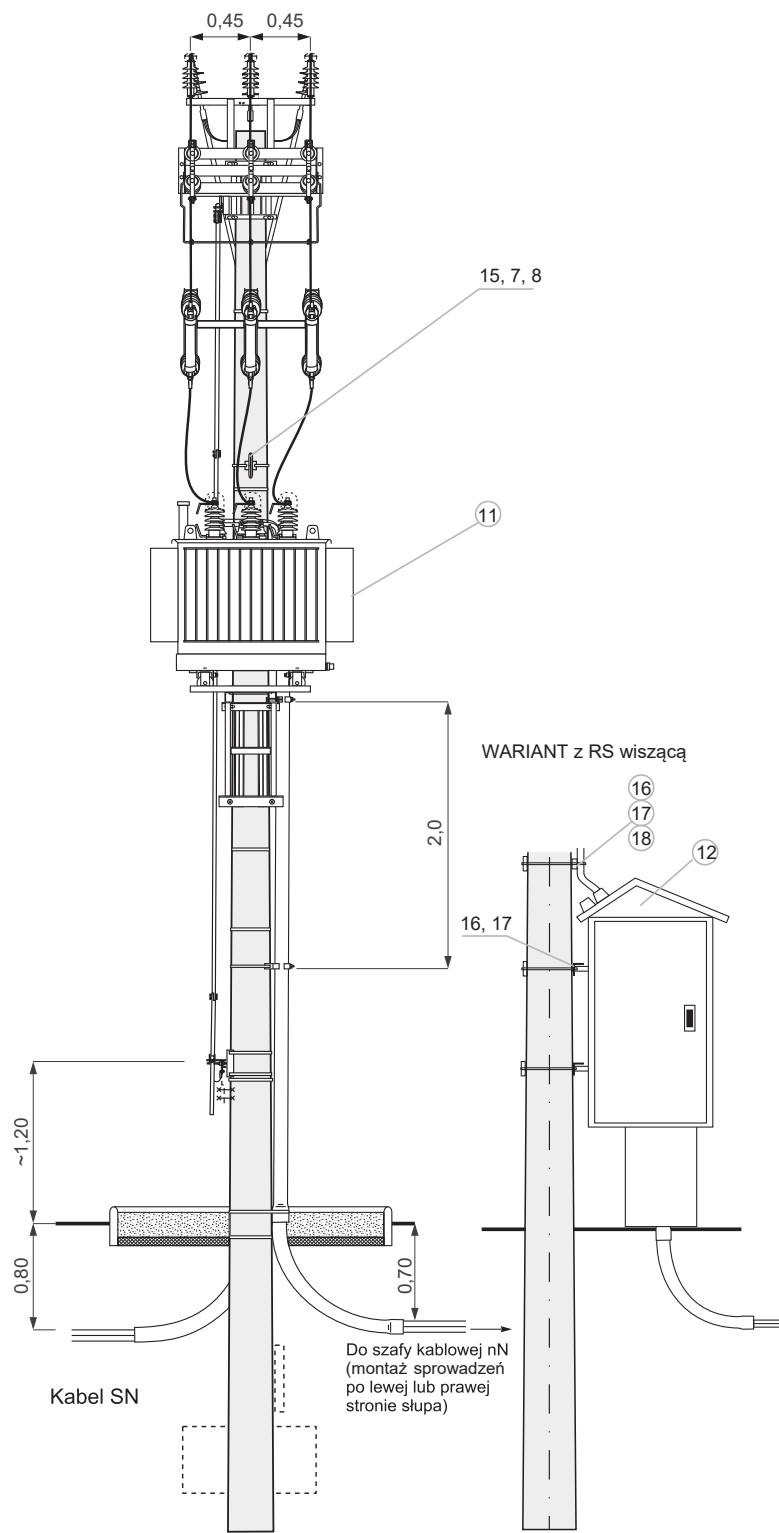
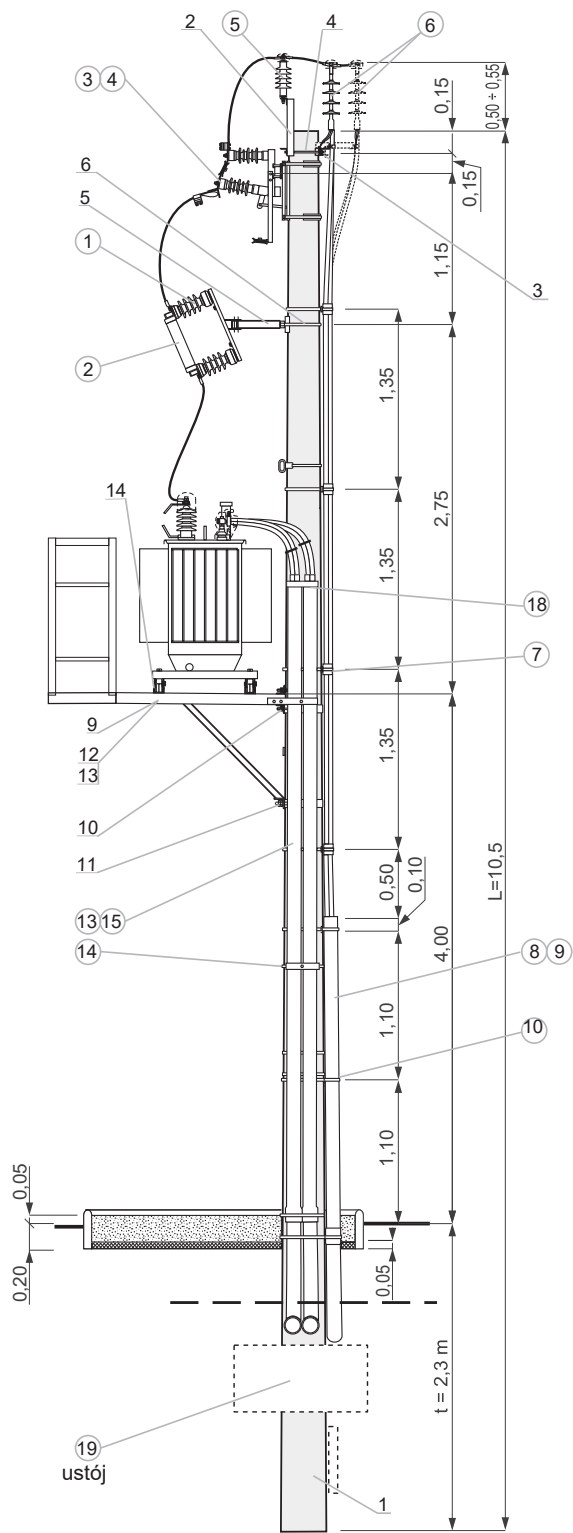
STSRs-20/630-K-10,5/10



## Zestawienie konstrukcji, osprzętu, aparatury dla STSRS-20/630-K-10,5/10-O

KONSTRUKCJE						
Lp.	Nazwa	Typ	Ilość	J.M.	Prod. / Dystryb.	Uwagi
1.	Żerdź wirowana	E-10,5/10	1	szt.	ALPAR	dw=218
2.	Element zamocowania ograniczników SN	EOs-2	1	szt.	ALPAR	–
3.	Konstrukcja pod głowice kablowe	KGs-1 KGs-2	1	szt.	ALPAR	Dla jednego kabla Dla dwóch kabli
4.	Śruby montażowe	M16x300+N+Po+Ps	2	kpl.	ALPAR	Dla żerdzi dw=218 mm
5.	Konstrukcja pod podstawy bezpiecznikowe	KBZA	1	szt.	ALPAR	–
6.	Śruba montażowa	M20x320+N+Po+Ps	1	kpl.	ALPAR	Dla żerdzi dw=218 mm
7.	Taśmy do mocowania	T207	5,5	mb	ALPAR	Ilości przykładowe
8.	Klamerka taśmy	K207	4	szt.	ALPAR	Ilości przykładowe
9.	Pomost pod transformator	PTRs-630	1	szt.	ALPAR	–
10.	Obejma podestu transformatora	OPs-161	2	szt.	ALPAR	Do mocowania podestu dla żerdzi dw=218
11.	Obejma podestu transformatora	OPs-201	1	szt.	ALPAR	Do mocowania podestu dla żerdzi dw=218
12.	Element pomostu transformatora	EPOs-1	1	szt.	ALPAR	Nie stosować przy stacjach uproszczonych
13.	Poręcz podestu transformatora	PPOs-1	1	szt.	ALPAR	
14.	Element zamocowania transformatora do podestu	EZTs-1	2	szt.	ALPAR	–
15.	Element zabezpieczenia montera	EZs-1	1	szt.	ALPAR	–
16.	Konstrukcja zamocowania rozdzielnic	KSZ-8a	2	szt.	ALPAR	Nie stosować przy rozdzielnic wolnostojącej
17.	Obejma	OB-10	2	szt.	ALPAR	
APARATURA I OSPRZĘT						
Lp.	Nazwa	Typ	Ilość	J.M.	Prod. / Dystryb.	Uwagi
1.	Podstawa bezpiecznikowa	PBNWMA-24/50	3	szt.	ALPAR	–
2.	Wkładka bezpiecznikowa	HH ... A 10/24 kV "e"=442 mm "e"=292 mm	3	szt.	SIBA / ALPAR	Wartość amperaży wkładki określa uprawniony projektant
3.	Odłącznik Odłączniko-uziemnik Rozłącznik Rozłączniko-uziemnik	ONp III SA 24/4 OUNp III SA 24/4 RNp III SA 24/4 RUNp III SA 24/4	1	szt.	ALPAR	Łączniki ramowe w wykonaniu pionowym z izolacją: porcelanową, kompozytową, silikonową
4.	Napęd ręczny	NRA E-10,5 w.II NRAu E-10,5 w.II	1	kpl.	ALPAR	Do łącznika bez uzziemnika Do łącznika z uzziemnikiem
5.	Ogranicznik przepięć	---	3	szt.	... / ALPAR	Wartość i rodzaj ogranicznika określa uprawniony projektant
6.	Głowica kablowa	CHE-F 24kV 25-150 CHE-F 24kV 70-240 CHEP(H)-3F 24kV 50-150 CHEP(H)-3F 24kV 70-240	1 (2)	kpl.	CELLPACK / ALPAR	Do kabla 3 x 1-żyłowego Do kabla 3 x 1-żyłowego Do kabla 3-żyłowego typu HAKnFtA Do kabla 3-żyłowego typu HAKnFtA
7.	Uchwyt kabla SN	U1032	3 (6)	szt.	ALPAR	Potrójny, do mocowania kabla SN (przy 2 kablach)
8.	Rura osłonowa	BE160	3 (6)	mb	... / ALPAR	Do osłony kabla SN (ilości w nawiasie odnoszą się do 2 kpl. kabla)
9.	Uchwyt rury	U160W	3 (6)	szt.	ALPAR	
10.	Trójpalczatka termokurczliwa	SEH-3_160	1 (2)	szt.	CELLPACK / ALPAR	Wartość i rodzaj transformatora określa uprawniony projektant
11.	Transformator napowietrzny	630 kVA ... / 0,42	1	szt.	... / ALPAR	
12.	Rozdzielnia nn	RS-...	1	szt.	ALPAR	Wisząca lub wolnostojąca
13.	Rura osłonowa	BE110	6	mb	... / ALPAR	Stosować w przypadku użycia rozdzielni wolnostojącej
14.	Uchwyt rury	U110W	3	szt.	ALPAR	
15.	Czteropalczatka termokurczliwa	SEH-4_110	1	szt.	CELLPACK / ALPAR	Stosować w przypadku użycia rozdzielni wiszącej na stacji
16.	Rura osłonowa	RW-1	1	kpl.	... / ALPAR	
17.	Uchwyt rury	U110W	2	szt.	ALPAR	Dobór rodzaju ustoju przez uprawnionego projektanta
18.	Czteropalczatka termokurczliwa	SEH-4_110	1	szt.	CELLPACK / ALPAR	
19.	Ustój fundamentowy	...	1	kpl.	ALPAR	

STSR5-20/630-K-10,5/10-O

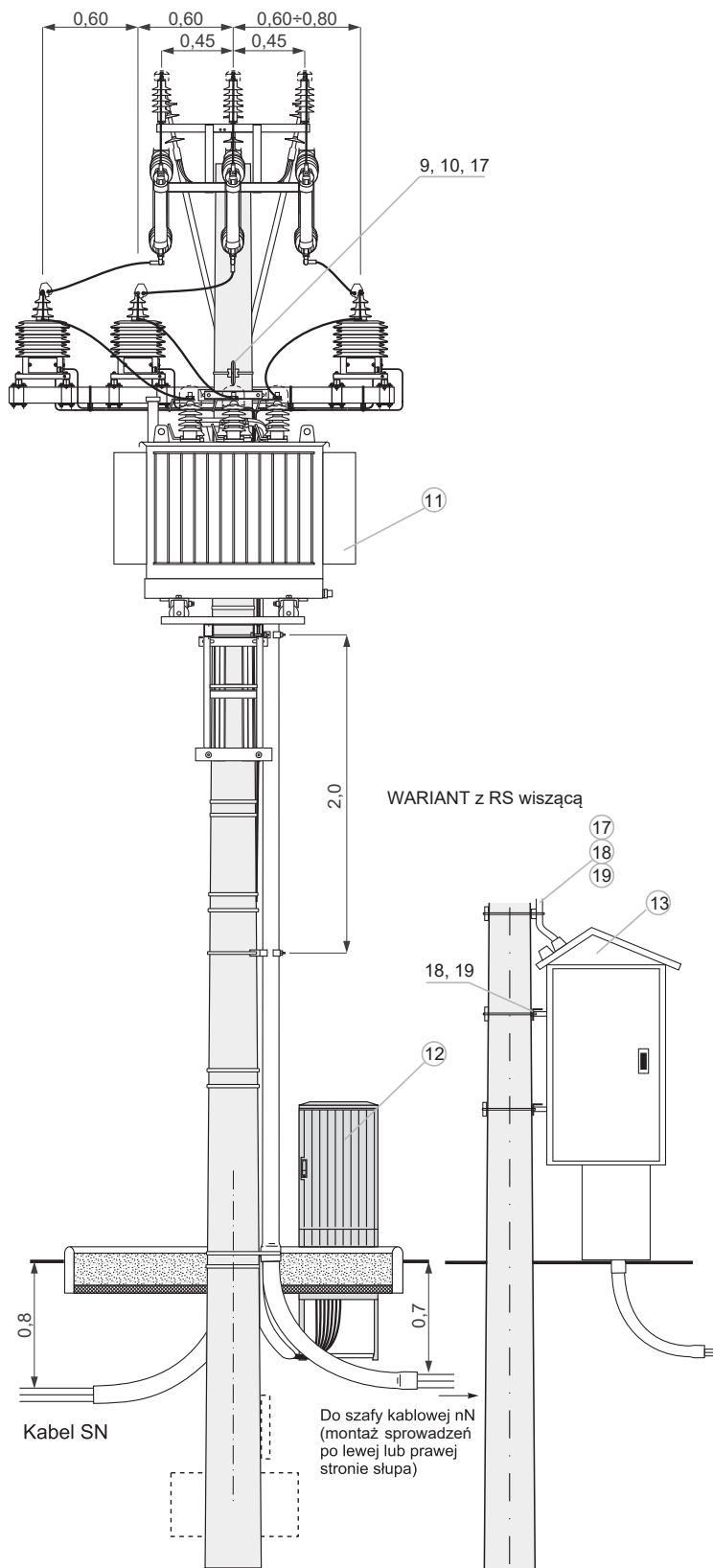
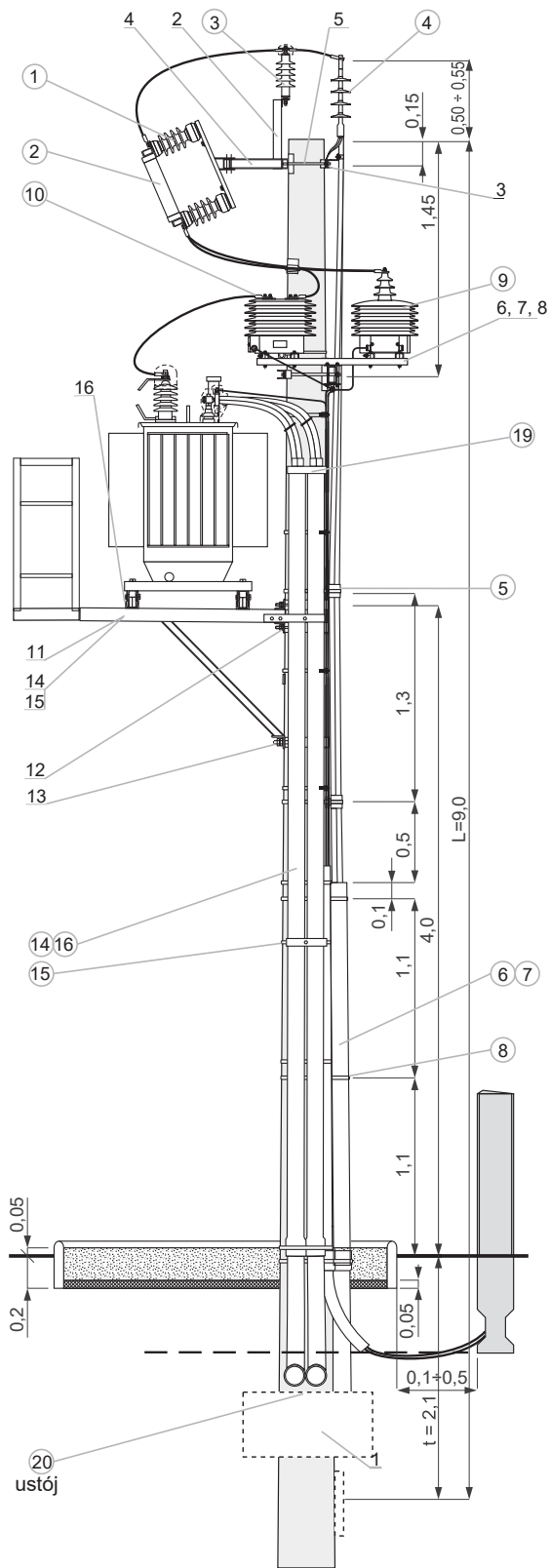


## Zestawienie konstrukcji, osprzętu, aparatury dla STSRS-20/630-KK2-9,0/10-P3

KONSTRUKCJE						
Lp.	Nazwa	Typ	Ilość	J.M.	Prod. / Dystryb.	Uwagi
1.	Żerdź wirowana	E-9/10	1	szt.	ALPAR	dw=218
2.	Element zamocowania ograniczników SN	EOs-1	1	szt.	ALPAR	Montować z konstrukcjami pod głowice kablowe i podstawy bezpiecznikowe
3.	Konstrukcja pod głowice kablowe	KGs-1	1	szt.	ALPAR	Montować z konstrukcjami pod ograniczniki i podstawy bezpiecznikowe
4.	Konstrukcja pod podstawy bezpiecznikowe	KBs-1	1	szt.	ALPAR	Montować z konstrukcjami pod ograniczniki i głowice kablowe
5.	Śruby montażowe	M16x300+N+Po+Ps	2	kpl.	ALPAR	Dla żerdzi dw=218 mm
6.	Konstrukcja pod przekładniki	KUPs-1	1	szt.	ALPAR	-
7.	Element mocujący	Ems-1	1	szt.	ALPAR	Do mocowania KUPs-1
8.	Śruby montażowe	M16x380+N+Po+Ps	2	kpl.	ALPAR	Dla żerdzi dw=218 mm do KUPs-1
9.	Taśmy do mocowania	T207	5,5	mb	ALPAR	Ilości przykładowe
10.	Kłamerka taśmy	K207	4	szt.	ALPAR	Ilości przykładowe
11.	Pomost pod transformator	PTrs-630	1	szt.	ALPAR	-
12.	Obejma podestu transformatora	OPs-161	2	szt.	ALPAR	Do mocowania podestu dla żerdzi dw=218
13.	Obejma podestu transformatora	OPs-201	1	szt.	ALPAR	Do mocowania podestu dla żerdzi dw=218
14.	Element pomostu transformatora	EPOs-1	1	szt.	ALPAR	Nie stosować przy stacjach uproszczonych
15.	Poręcz podestu transformatora	PPOs-1	1	szt.	ALPAR	
16.	Element zamocowania transformatora do podestu	EZTs-1	2	szt.	ALPAR	-
17.	Element zabezpieczenia montera	EZs-1	1	szt.	ALPAR	-
18.	Konstrukcja zamocowania rozdzielnic	KSZ-8a	2 (4)	szt.	ALPAR	Nie stosować przy rozdzielnic wolnostojącej
19.	Obejma	OB-10	2 (4)	szt.	ALPAR	

APARATURA I OSPRZĘT						
Lp.	Nazwa	Typ	Ilość	J.M.	Prod. / Dystryb.	Uwagi
1.	Podstawa bezpiecznikowa	PBNWMA-24/50	3	szt.	ALPAR	-
2.	Wkładka bezpiecznikowa	HH ... A 10/24kV "e"=442 mm "e"=292 mm	3	szt.	SIBA / ALPAR	Wartość amperaży wkładki określa uprawniony projektant
3.	Ogranicznik przepięć	...	3	szt.	... / ALPAR	Wartość i rodzaj ogranicznika określa uprawniony projektant
4.	Głowica kablowa	CHE-F 24 kV 25-150 CHE-F 24kV 70-240 CHEP(H)-3F 24kV 50-150 CHEP(H)-3F 24kV 70-240	1	kpl.	CELLPACK / ALPAR	Do kabla 3 x 1-żyłowego Do kabla 3 x 1-żyłowego Do kabla 3-żyłowego typu HAKnFtA Do kabla 3-żyłowego typu HAKnFtA
5.	Uchwyt kabla SN	U1032	3	szt.	ALPAR	Potrójny, do mocowania kabla SN
6.	Rura osłonowa	BE160	3	mb	... / ALPAR	Do osłony kabla SN
7.	Uchwyt rury	U160W	3	szt.	ALPAR	
8.	Trójpalczatka termokurczliwa	SEH-3_160	1	szt.	CELLPACK / ALPAR	
9.	Przekładnik napięciowy	VTO	3	szt.	... / ALPAR	Wartość przekładnika określa uprawniony projektant
10.	Przekładnik prądowy	CTSO	3	szt.	... / ALPAR	Wartość przekładnika określa uprawniony projektant
11.	Transformator napowietrzny	630 kVA ... / 0,42	1	szt.	... / ALPAR	Wartość i rodzaj transformatora określa uprawniony projektant
12.	Szafka pomiarowa	...	1	szt.	... / ALPAR	Wisząca lub wolnostojąca wg indywidualnych wymagań
13.	Rozdzielnia nn	RS-...	1	szt.	ALPAR	Wisząca lub wolnostojąca
14.	Rura osłonowa	BE110	6	mb	... / ALPAR	Stosować w przypadku użycia rozdzielni wolnostojącej
15.	Uchwyt rury	U110W	3	szt.	ALPAR	
16.	Czteropalczatka termokurczliwa czarna	SEH-4_110	1	szt.	CELLPACK / ALPAR	Stosować w przypadku użycia rozdzielni wiszącej na stacji
17.	Rura osłonowa	RW-1	1	kpl.	... / ALPAR	
18.	Uchwyt rury	U110W	2	szt.	ALPAR	
19.	Czteropalczatka termokurczliwa czarna	SEH-4_110	1	szt.	CELLPACK / ALPAR	Dobór rodzaju ustoju przez uprawnionego projektanta
20.	Ustój fundamentowy	...	1	kpl.	ALPAR	

STSRs-20/630-KK2-9,0/10-P3

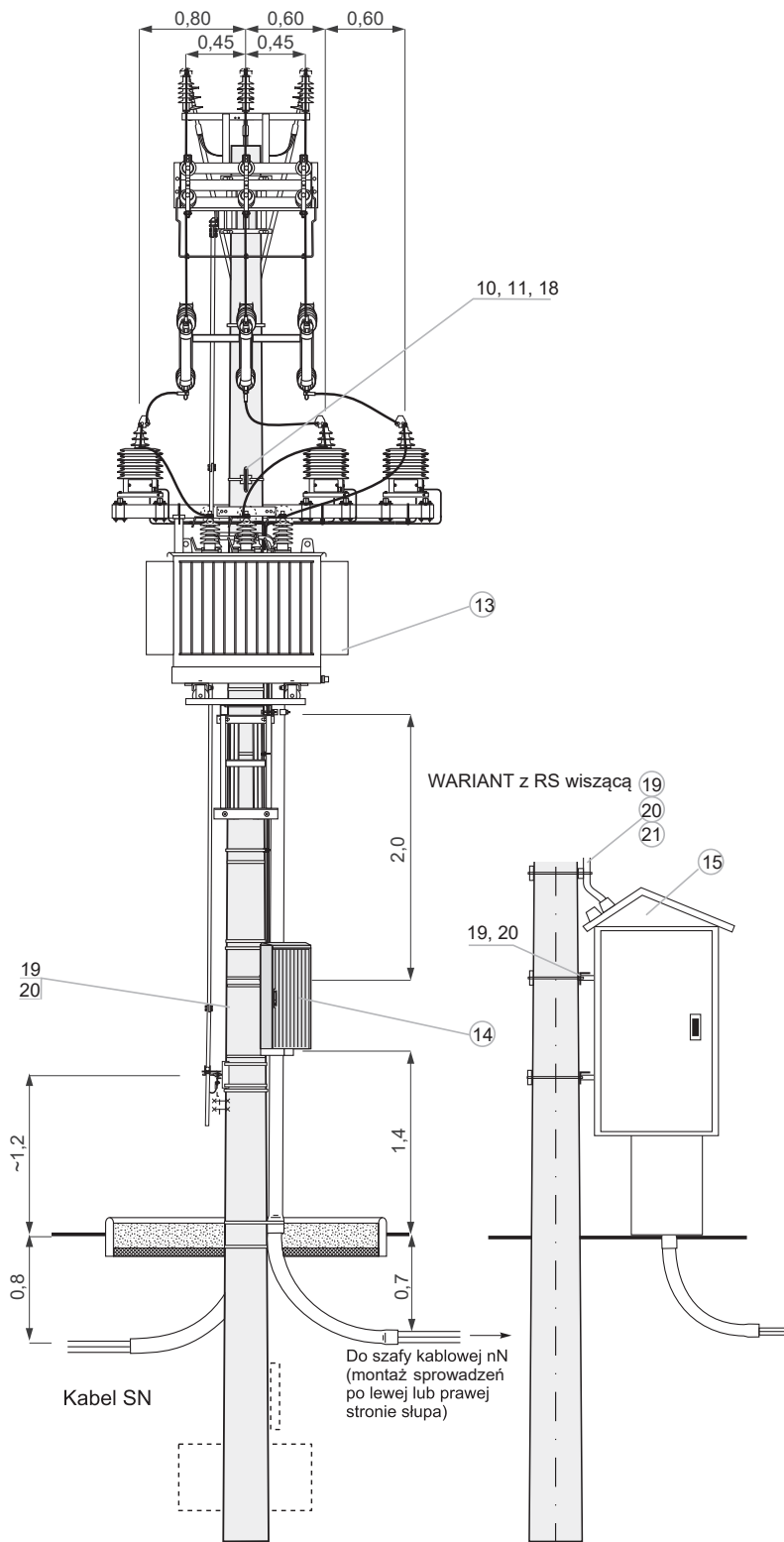
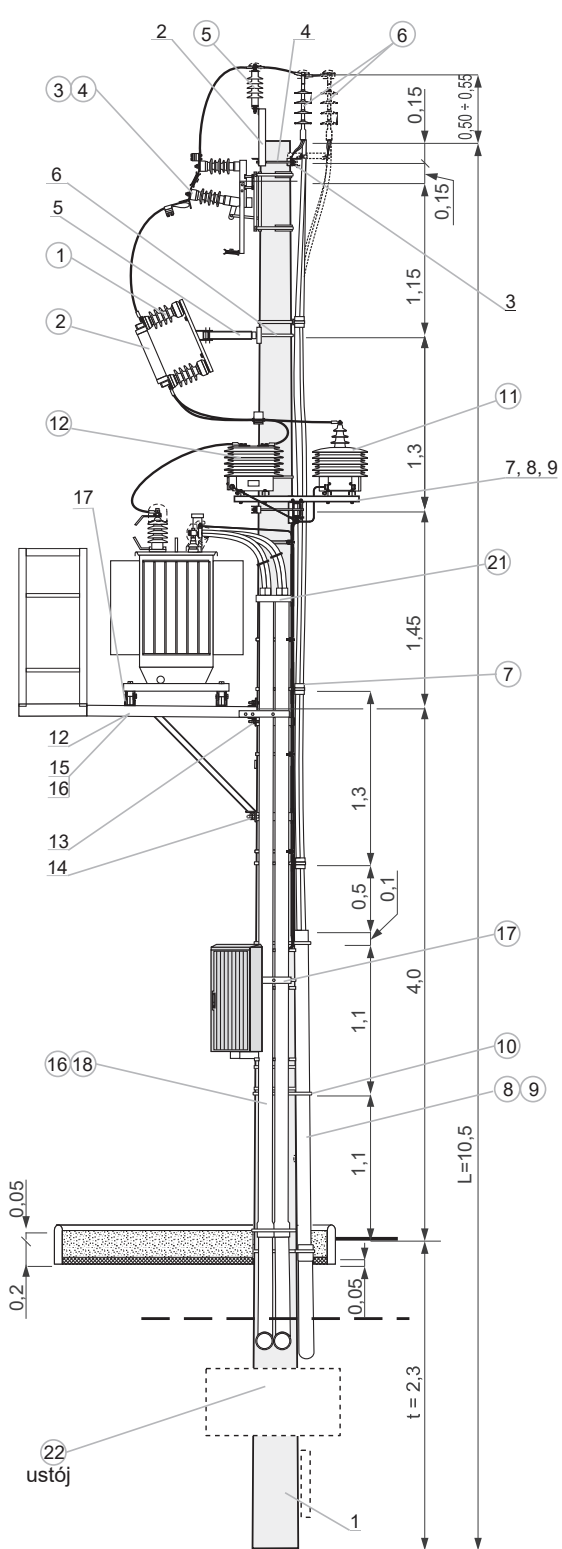


## Zestawienie konstrukcji, osprzętu, aparatury dla STSRS-20/630-K-10,5/10-OP3

KONSTRUKCJE						
Lp.	Nazwa	Typ	Ilość	J.M.	Prod. / Dystryb.	Uwagi
1.	Żerdź wirowana	E-10,5/10	1	szt.	ALPAR	dw=218
2.	Element zamocowania ograniczników SN	EOs-2	1	szt.	ALPAR	Montować z konstrukcją pod głowicę
3.	Konstrukcja pod głowice kablowe	KGs-1 KGs-2	1	szt.	ALPAR	Dla jednego kabla Dla dwóch kabli
4.	Śruby montażowe	M16x300+N+Po+Ps	2	kpl.	ALPAR	Dla żerdzi dw=218 mm
5.	Konstrukcja pod podstawy bezpiecznikowe	KBZA	1	szt.	ALPAR	-
6.	Śruby montażowe	M16x320+N+Po+Ps	2	kpl.	ALPAR	Dla żerdzi dw=218 mm
7.	Konstrukcja pod przekładniki	KUPs-1	1	szt.	ALPAR	-
8.	Element mocujący	Ems-1	1	szt.	ALPAR	Do mocowania KUPs-1
9.	Śruby montażowe	M16x380+N+Po+Ps	2	kpl.	ALPAR	Dla żerdzi dw=218 mm do KUPs-1
10.	Taśma do mocowania	T207	5,5	mb	ALPAR	Ilości przykładowe
11.	Klamerka taśmy	K207	4	szt.	ALPAR	Ilości przykładowe
12.	Pomost pod transformator	PTrs-630	1	szt.	ALPAR	-
13.	Obejma podestu transformatora	OPs-161	2	szt.	ALPAR	Do mocowania podestu dla żerdzi dw=218
14.	Obejma podestu transformatora	OPs-201	1	szt.	ALPAR	Do mocowania podestu dla żerdzi dw=218
15.	Element pomostu transformatora	EPOs-1	1	szt.	ALPAR	Nie stosować przy stacjach uproszczonych
16.	Poręcz podestu transformatora	PPOs-1	1	szt.	ALPAR	
17.	Element zamocowania transformatora do podestu	EZTs-1	2	szt.	ALPAR	-
18.	Element zabezpieczenia montera	EZs-1	1	szt.	ALPAR	-
19.	Konstrukcja zamocowania rozdzielnicy	KSZ-8a	2 (4)	szt.	ALPAR	Nie stosować przy rozdzielnicy wolnostojącej
20.	Obejma	OB-12	2 (4)	szt.	ALPAR	

APARATURA I OSPRZĘT						
Lp.	Nazwa	Typ	Ilość	J.M.	Prod. / Dystryb.	Uwagi
1.	Podstawa bezpiecznikowa	PBNWMA-24/50	3	szt.	ALPAR	-
2.	Wkładka bezpiecznikowa	HH ... A 10/24kV "e"=442 mm "e"=292 mm	3	szt.	SIBA / ALPAR	Wartość amperaży wkładki określa uprawniony projektant
3.	Odłącznik Odłączniko-uziemnik Rozłącznik Rozłączniko-uziemnik	ONp III SA 24/4 OUNp III SA 24/4 RNp III SA 24/4 RUNp III SA 24/4	1	szt.	ALPAR	Łączniki ramowe w wykonaniu pionowym z izolacją: porcelanową, kompozytową, silikonową
4.	Napęd ręczny	NRA E-10,5 w.II NRAu E-10,5 w.II	1	kpl.	ALPAR	Do łącznika bez uzemnika Do łącznika z uzemnikiem
5.	Ogranicznik przepięć	...	3	szt.	... / ALPAR	Wartości i rodzaj ogranicznika określa uprawniony projektant
6..	Głowica kablowa	CHE-F 24 kV 25-150 CHE-F 24kV 70-240 CHEP(H)-3F 24kV 50-150 CHEP(H)-3F 24kV 70-240	1 (2)	kpl.	CELLPACK / ALPAR	Do kabla 3 x 1-żyłowego Do kabla 3 x 1-żyłowego Do kabla 3-żyłowego typu HAKnFtA Do kabla 3-żyłowego typu HAKnFtA
7.	Uchwyt kabla SN	U1032	3 (6)	szt.	ALPAR	Potrójny, do mocowania kabla SN (przy 2 kablach)
8.	Rura osłonowa	BE160	3 (6)	mb	... / ALPAR	Do osłony kabla SN (ilości w nawiasie odnoszą się do 2 kpl. kabla)
9.	Uchwyt rury	U160W	3 (6)	szt.	ALPAR	
10.	Trójpalczatka termokurczliwa	SEH-3_160	1 (2)	szt.	CELLPACK / ALPAR	
11.	Przekładnik napięciowy	VTO	3	szt.	... / ALPAR	Wartość przekładnika określa uprawniony projektant
12.	Przekładnik prądowy	CTSO	3	szt.	... / ALPAR	Wartość przekładnika określa uprawniony projektant
13.	Transformator napowietrzny	630 kVA ... / 0,42	1	szt.	... / ALPAR	Wartość i rodzaj transformatora określa uprawniony projektant
14.	Szafka pomiarowa	...	1	szt.	... / ALPAR	Wisząca lub wolnostojąca wg. indywidualnych wymogów
15.	Rozdzielnia nn	RS-...	1	szt.	ALPAR	Wisząca lub wolnostojąca
16.	Rura osłonowa	BE110	6	mb	... / ALPAR	Stosować w przypadku użycia rozdzielni wolnostojącej
17.	Uchwyt rury	U110W	3	szt.	ALPAR	
18.	Czteropalczatka termokurczliwa czarna	SEH-4_110	1	szt.	CELLPACK / ALPAR	Stosować w przypadku użycia rozdzielni wiszącej na stacji
19.	Rura osłonowa	RW-1	1	kpl.	... / ALPAR	
20.	Uchwyt rury	U110W	2	szt.	ALPAR	Stosować w przypadku użycia rozdzielni wiszącej na stacji
21.	Czteropalczatka termokurczliwa czarna	SEH-4_110	1	szt.	CELLPACK / ALPAR	
22.	Ustój fundamentowy	...	1	kpl.	ALPAR	Dobór rodzaju ustoju przez uprawnionego projektanta

STSRs-20/630-K-10,5/10-OP3



## 14. Dobór ustojów dla gruntu średniego i słabego

Typ żerdź	Długość żerdzi L [m]	Wytrzymałość żerdzi Pn [kN]	Wys. zamocowania podestu transf. hpT [m]	Typ ustoju	Grunt średni		Grunt słaby	
					t	hp	t	hp
					[m]			
E-9/2,5 (dw=173)	9,0	2,5	-	Uo	1,9	7,48	1,9	7,48
E-10,5/2,5 (dw=173)	10,5	-	-	Uo	2,1	8,78	2,1	8,78
E-8,2/10 (dw=218)	8,2	10	3,5	U2a	2,1	-	2,1	-
E-9/10 (dw=218)	9,0	-	4,0	U2a	2,1	-	2,1	-
E-10,5/10 (dw=218)	10,5	-	4,0	U2a	2,3	-	2,3	-
E-12/15 EM-12/15 (dw=263)	12	15	4,0	U3a	2,5	9,7	-	-
				Up-2a	2,4	9,8	2,6	9,6
				FPI1	2,4	9,8	-	-
				FPI3	-	-	2,4	9,8
				SFPI33	-	-	2,5	9,7
				Uos2	2,4	9,8	2,6	9,6
				Us3	2,5	9,7	-	-
E-12/17,5 EM-12/17,5 (dw=263)	12	17,5	4,0	U3a	2,6	9,6	-	-
				Up-2a	2,4	9,8	2,7	9,5
				FPI1	2,4	9,8	-	-
				FPI3	-	-	2,4	9,8
				SFPI11	2,5	9,7	-	-
				SFPI33	-	-	2,6	9,6
				Uos2	2,5	9,7	2,7	9,5
				Us30	2,5	9,7	-	-
E-12/20 EM-12/20 (dw=263)	12	20	4,0	Us10	-	-	2,5	9,7
				Up-2a	2,5	9,7	-	-
				Up-3a	-	-	2,7	9,5
				FPI2	2,5	9,7	-	-
				FPI3	-	-	2,5	9,7
				SFPI122	2,5	9,7	-	-
				SFPI33	-	-	2,6	9,6
E-12/25 EM-12/25 (dw=263)	12	25	4,0	Us10	2,5	9,7	-	-
				Us15	-	-	2,5	9,7
				Up-3a	2,5	9,7	2,9	9,3
				FPI2	2,5	9,7	-	-
				FPI3	-	-	2,7	9,5
				SFPI122	2,6	9,6	-	-
E-12/25 EM-12/25 (dw=263)	12	25	4,0	SFPI33	-	-	2,8	9,4
				Us10	2,5	9,7	-	-
				Us15	-	-	2,5	9,7
				Up-3a	2,5	9,7	2,9	9,3
				FPI2	2,5	9,7	-	-
				FPI3	-	-	2,7	9,5
E-13,5/15 EM-13,5/15 (dw=263)	13,5	15	4,0	SFPI122	2,6	9,6	-	-
				SFPI33	-	-	2,8	9,4
				Us10	2,5	9,7	-	-
				Us15	-	-	2,5	9,7
				Up-3a	2,5	9,7	2,9	9,3
				FPI2	2,5	9,7	-	-
E-13,5/17,5 EM-13,5/17,5 (dw=263)	13,5	17,5	4,0	FPI3	-	-	2,7	9,5
				SFPI122	2,6	9,6	-	-
				SFPI33	-	-	2,8	9,4
				Uos2	2,5	11,2	2,7	11,0
				Us34	-	-	2,6	11,1
				U3a	2,6	11,1	-	-
E-13,5/17,5 EM-13,5/17,5 (dw=263)	13,5	17,5	4,0	U3a	2,7	11,0	-	-
				Up-3a	2,6	11,1	2,8	10,9
				SFPI122	2,6	11,1	-	-
				SFPI33	-	-	2,7	11,0
				Uos2	2,6	11,1	2,8	10,9
				Us15	-	-	2,5	11,2
E-13,5/20 EM-13,5/20 (dw=263)	13,5	20	4,0	Us15	-	-	2,5	11,2
				Up-3a	2,7	11,0	2,9	10,8
				SFPI122	2,6	11,1	-	-
				SFPI33	2,5	11,2	2,8	10,9
E-13,5/20 EM-13,5/20 (dw=263)	13,5	20	4,0	Us10	2,5	11,2	-	-
				Us15	-	-	2,5	11,2
				Up-3a	2,7	11,0	-	-
				SFPI122	2,6	11,1	-	-
E-13,5/25 EM-13,5/25 (dw=263)	13,5	25	4,0	SFPI33	2,7	11,0	2,9	10,8
				Us10	2,5	11,2	-	-
				Us15	-	-	2,5	11,2
				Up-3a	2,7	11,0	-	-

Zakład Pomiarowo-Badawczy Energetyki  
 „ENERGOPOMIAR-ELEKTRYKA” Sp. z o.o.  
 tel. 237 06 15, fax: 2310870  
 ul. Świętokrzyska 2  
 44-101 Gliwice, poczta 71-44



Zakład Pomiarowo-Badawczy Energetyki  
**ENERGOPOMIAR-ELEKTRYKA** spółka z o.o.  
 44-101 Gliwice ul. Świętokrzyska 2, tel. (032) 2376615

## Orzeczenie nr ŚB/2/4/EE/07

### Opracowanie projektowe

### „Album słupowych stacji transformatorowych STSRS-20/630. Tom V”

Poznań luty 2009r. autorstwa PPU ELprojekt Sp. z o.o.  
 wydany nakładem SPKiUE „STELLEN” ul. Wołowska 92A, 60-167 Poznań  
 spełnia wymagania normy **PN-E- 05115:2002** „Instalacje elektroenergetyczne prądu przemiennego o napięciu wyższym od 1 kV”, w części dotyczącej stacji słupowych, w zakresie potwierdzającym podstawowe dane techniczne.

#### Decyzję o wydaniu niniejszego orzeczenia podjęto w oparciu o następujące dokumenty:

- Ocena nr OTECH/LA/09/09 opracowania projektowego jw.  
 wydana przez ZPBE Energopomiar-Elektryka,

#### Orzeczenie jest ważne do dnia 2012-07-31 pod następującymi warunkami:

- wszystkie komponenty wyposażenia stacji powinny spełniać wymagania aktualnych norm przedmiotowych,
- wszelkie zmiany opracowania projektowego, wprowadzone w okresie ważności świadectwa, będą zgłaszane do ZPBE Energopomiar-Elektryka Gliwice,
- ZPBE Energopomiar-Elektryka zastrzega sobie prawo wniesienia dodatkowych wymagań, jeżeli takie wynikną w okresie ważności świadectwa.

#### Podstawowe dane techniczne stacji STSRS-20/630:

Napięcie nominalne sieci	15 kV	20 kV
Najwyższe napięcie urządzenia	17,5 kV	24 kV
Zasilanie stacji SN:	przewody gołe AFL6 35, 50, 70 mm <sup>2</sup> przewody niepełnoizolowane 50, 70 mm <sup>2</sup> kable 1-żyłowe o izolacji i powłoce polietylenowej lub tradycyjne	
Moc transformatora	do 630 kVA	
Masa maksymalna	2500 kg	
Typ żerdzi:	strunobetonowe wirowane typu E o długości 8.2; 9; 10.5 m i wytrzymałości 10 kN oraz o długości 12 i 13.5 m i wytrzymałości 15; 17.5; 20 i 25 kN	
Izolacja po stronie SN	izolatory stojące LWP 8-24, LWZ 8-24, LP 45/U izolatory wiszące LP 60/5U, LP 60/8U, CS70AA20, CS70AA30, H.24.405.E.E, CS70/515E, CS70/635E, CS70E17E17 lub dobrana indywidualnie	
Stopień obostrzenia	0°, 1°, 2° i 3°	
Rodzaj gruntu	średni i słaby	
Rodzaj fundamentu	z prefabrykatów, studnia z kęgów	
Strefa klimatyczna	WI, WII – obciążenie wiatrem SI, SII, SIIa, SIIa – obciążenie sadią	
Obwody niskiego napięcia	kablone	
Rozdzielnica niskiego napięcia	szafa rozdzielcza kablona na fundamencie obok stacji	
Rodzaj pomiaru energii	pośredni trójsystemowy	

Komponenty wyposażenia stacji wymienione w pkt 4.3 OTECH/LA/09/09 powinny posiadać dokumenty na zgodność z aktualnie obowiązującymi normami.

Orzeczenie nie obejmuje oceny płyt i belek ustojowych, płyt fundamentowych i płyty dennej, które powinny posiadać aprobaty Instytutu Techniki Budowlanej.

Orzeczenie wydano zgodnie z doświadczeniem i wiedzą o wymaganiach stawianych tego typu urządzeniom w energetyce.

Opracował:

inż. Mieczysław Krajewski

Zatwierdził:

inż. Daniel Pawłowski

Gliwice 2009-07-21



**ROZDZIAŁ 2**

---

**Słupowe stacje transformatorowe  
STN 20/630 oraz STNu 20/630**

## 1. Przedmiot i zakres opracowania

Opracowanie stanowi album słupowych stacji transformatorowych STN i STNu z transformatorami o mocy do 630 kVA na napięcie 15 i 20 kV. Stacja przeznaczona jest do zasilania odbiorców wiejskich i miejsko-osiedlowych oraz drobnych odbiorców przemysłowo-usługowych z sieci napowietrznej lub kablowej średniego napięcia.

Dokumentacja zawiera materiały do projektowania i budowy stacji. Przewidziane wariantowe rozwiązania elementów stacji pozwalają na optymalny dobór jej wyposażenia. Dane techniczne i dobór podstawowych elementów stacji podano w pkt. 4 oraz przy każdym rozwiązaniu stacji na poszczególnych stronach, natomiast

szczegółowego doboru wyposażenia stacji należy dokonywać, korzystając z albumu słupowych stacji transformatorowych SN/nn STN, STNu z transformatorami o mocy do 630 kVA na żerdziach wirowanych tom i i tom ii wydanego przez PTPiREE Poznań.

Konstrukcja wsporcza stacji przystosowana jest do pełnienia funkcji słupa krańcowego dla napowietrznych linii średniego i niskiego napięcia, względnie słupa przelotowego, odporowego, odporowo-naróżnego dla linii SN i krańcowego dla linii nN. Na stacji przewidziano możliwość instalowania odłącznika (rozłącznika) lub odłącznika (rozłącznika) z uziemnikiem.

Album wydano nakładem:  
Polskiego Towarzystwa Przesyłu  
i Rozdziału Energii Elektrycznej PTPiREE



## 2. Rozwiązania stacji

Stacje ujęte w niniejszej dokumentacji składają się zasadniczo z dwóch grup:

stacje STN	z pełnym wyposażeniem strony SN i nN, z możliwością rezygnacji z pomostu obsługi,	
stacje STNu	z uproszczeniem wyposażenia strony SN (bez podstaw bezpiecznikowych i pomostu obsługi).	
Ze względu na zasilanie SN przewidziano następujące rozwiązania stacji:		
1.	STN/I, STNu/I	zasilanie linią napowietrzną SN z przewodami gołymi lub typu PAS od strony transformatora, stacja krańcowa
2.	STN/II, STNu/II	zasilanie linią napowietrzną SN z przewodami gołymi lub typu PAS od strony przeciwnej do transformatora, stacja krańcowa
3.	STNKs/I, STNKsu/I, STNKp/I, STNKpu/I	zasilanie linią napowietrzną SN kablową (kabel samonośny lub podwieszany) od strony transformatora, stacja krańcowa
4.	STNKs/II, STNKsu/II, STNKp/II, STNKpu/II	zasilanie linią napowietrzną SN kablową (kabel samonośny lub podwieszany) od strony przeciwnej do transformatora, stacja krańcowa
5.	STNo, STNu0	zasilanie linią napowietrzną SN z przewodami gołymi lub typu PAS od strony przeciwnej do transformatora, stacja krańcowa z odłącznikiem (rozłącznikiem)
6.	STNKso, STNKsuo, STNKpo, STNKpuo	zasilanie linią napowietrzną SN kablową (kabel samonośny lub podwieszany) od strony przeciwnej do transformatora, stacja krańcowa z odłącznikiem (rozłącznikiem)
7.	STNP/1, STNpu/1	zasilanie linią napowietrzną SN z przewodami gołymi lub typu PAS, stacja przelotowa, układ przewodów płaski
8.	STNP/2, STNpu/2	zasilanie linią napowietrzną SN z przewodami gołymi, stacja przelotowa, układ przewodów trójkątny
9.	STNpu/1f	zasilanie linią napowietrzną SN z przewodami gołymi, stacja przelotowa z transformatorem 1-fazowym o mocy 15-25 kVA, układ przewodów trójkątny
10.	STNpo/1, STNpuo/1	zasilanie linią napowietrzną SN z przewodami gołymi lub typu PAS, stacja przelotowa z odłącznikiem (rozłącznikiem), układ przewodów płaski
11.	STNpo/2, STNpuo/2	zasilanie linią napowietrzną SN z przewodami gołymi, stacja przelotowa z odłącznikiem (rozłącznikiem), układ przewodów trójkątny
12.	STNO, STNOu	zasilanie linią napowietrzną SN z przewodami gołymi lub typu PAS, stacja odporowa
13.	STNON, STNONu	zasilanie linią napowietrzną SN z przewodami gołymi lub typu PAS, stacja odporowo-naróżna
14.	STNK, STNKu	zasilanie linią kablową SN końcową lub przelotową
15.	STNKo, STNKuo	zasilanie linią kablową SN końcową lub przelotową, z odłącznikiem (rozłącznikiem) na stacji

### 3. Środowiskowe uwarunkowania pracy stacji:

- zakres temperatur pracy: -25°C do +40°C,
- zakres temperatur montażu: -5°C do +40°C,
- wysokość nad poziomem morza: do 1000 m,
- strefy zabrudzeniowe I, II, III: dobór wg tomu II – str. 176 i zaleceń producentów aparatury i osprzętu,
- strefy klimatyczne: WI, WII – obciążenia wiatrem,  
SI, SII, SIIa, SIIa – obciążenia sadią.

STN \_ \_ \_ \_ -20 / \_ / \_ / PP3

	Stacja z pomiarem pośrednim trójsystemowym
	Odmiana ze względu na zasilanie napowietrzne SN
	I. – od strony transformatora
	II. – od przeciwnej strony transformatora albo odmiana ze względu na wykonanie:
	1. – układ przewodów płaski (STNP, STNPU)
	– linia kablowa SN końcowa, wyprowadzenia nn napowietrzane lub kablowe (STNK, STNKu)
	2. – układ przewodów trójkątny (STNP, STNPU)
	– linia kablowa SN końcowa, wyprowadzenia nn kablowe (STNK, STNKu)
	3. – linia kablowa SN przelotowa, wyprowadzenia nn napowietrzne lub kablowe (STNK, STNKu)
	4. – linia kablowa SN przelotowa, wyprowadzenia nn kablowe (STNK, STNKu)
	1f. – transformator 1-fazowy ( STNPU)
	Moc transformatora [kVA]
	Napięcie znamionowe [kV]
	Odmiana ze względu na wytrzymałość żerdzi
	1. - 6kN 2. - 10kN 3. -12kN 4. - 15kN 5. - 20Kn 6. - 25kN 7. - 33kN
	Odmiana ze względu na długość żerdzi
	1. - 10,5m 2. - 12m 3. - 8,5m 4. - 9m
	o - z łącznikiem SN
	bez oznaczenia - pełne wyposażenie
	u - uproszczona (bez bezpieczników SN)
	bez oznaczenia - pełne wyposażenie
	Odmiana ze względu na linię SN
	P – przelotowa                      Ks – z kablem napowietrzny samonośnym
	O – odporowa                      Kp – z kablem napowietrzny podwieszany
	ON– odporowo-narozna      bez oznaczenia – krańcowa
	K – kablowa
	Stacja Transformatorowa Napowietrzna-Słupowa

## 4. Charakterystyka stacji

Lp.	Oznaczenie stacji	STN, STNu - wg pkt. 2 i 3
1.	Znamionowe napięcie stacji	15/0,42 kV, 20/0,42 kV
2.	Znamionowe napięcie izolacji	24 kV
3.	Rodzaj transformatora	Napowietrzny typu TNOSCT
4.	Moc i maksymalna masa transformatora	STN_-20/100 – do 100 kVA – 750 kg STN_-20/250 – 160-250 kVA – 1250 kg STN_-20/400 – 400 kVA – 1650 kg STND-20/630 – 630 kVA – 2150 kg
5.	Zasilanie stacji SN	Linia napowietrzna o napięciu 15 lub 20 kV – z przewodami – AFL-6 35, 50, 70 – AAsXSn, AALXSn 50, 70 – z kablami uniwersalnymi samonośnymi 12/20 (24) kV EXCEL 3x10/10, AXCES 3x70/25 – z kablami napowietrznymi podwieszanymi XnRaUHAKXS+Fe 3x50, 3x70, 3x120 Linia kablowa o napięciu 15 lub 20 kV: – z kablami o żyłach Al lub Cu np. YHAKXS, XHAKXS, XUHAkXS, XRUHAKXS, YHKXS, XHKXS, XUHKXS, XRUHKXS, HAKnFta, HKnFta
6.	Połączenia SN i nn na stacji	Przewody i kable – dobór wg schematów elektrycznych stacji
7.	Rozdział obwodów nn	W zależności od potrzeb z zastosowaniem: – rozdzielnic nn, – złączy kablowych nn, – rozłączników napowietrznych nn.
8.	Obwody linii nn	Linie napowietrzne z przewodami izolowanymi lub gołymi. Linie kablowe z kablami YAKY, YAKXS, YKY, YKXS lub innymi wg standardów obowiązujących na danym rejonie.
9.	Obciążenia statyczne stacji	Dobór wg schematów obciążeń
10.	Typy żerdzi	Żerdzie wirowane typu E o dł. 8,2; 9,0; 10,5; 12,0 m i siłach wierzchołkowych 6 – 35,0 kN
11.	Izolacja SN	Łańcuchy odciążowe – ŁO, ŁO2, z izolatorami SDI-90.280, SDI-90.150, H.15.100.515.E.E., H.24.100.405.E.E., ISI-SLY, LCP 60/530, CS 70/450 EE, CS 70/515 EE, CS 70/635 EE, CS 70 AA 20 LP 45/5U, LP 60/5U, LP 60/8U Zawieszania przelotowe – ZP, z izolatorami PI-7024KL-N, P24.12.5.275.F.O.02203, LWCP-8/24, LWCP-8/24 R, LWCP 12,5/24 R, LWP8-24, LWP8-24-S,
12.	Stopień obostrzeń	0°, 1°, 2°, 3°
13.	Łączniki SN	Odłączniki: ON III SA 24/4, ONp III SA 24/4, ON M III SA 24/4 Rozłączniki RN III SA 24/4, RNp III SA 24/4, RN M III SA 24/4 Odłączniki z uzemiennikiem: OUN III SA 24/4, OUNp III SA 24/4, OUN M III SA 24/4 Rozłączniki z uzemiennikiem: RUN III SA 24/4, RUNp III SA 24/4, RUN M III SA 24/4
15.	Przekładniki prądowe	TPO 61.11, APE
16.	Przekładniki napięciowe	TJO 6, VPV1
17.	Podstawy bezpiecznikowe SN	PBNVA-20/4, PBnWMA-24/50.. Dobór wkładek bezpiecznikowych wg Tablicy 4. – str. 7.
18.	Głowice kablowe	CHE-F 24kV
19.	Ograniczniki przepięć SN	INZP
20.	Ograniczniki przepięć nn	ETITEC A
21.	Kondensator nn	MKPG
22.	Rodzaj gruntu	Średni i słaby – parametry wg pkt. 11 opisu
23.	Posadowienie stacji	Ustoje betonowe UB, ustoje płytowe UP, ustoje prefabrykowane SFP, fundamenty blokowe, fundamenty studniowe
24.	Uziemienie stacji	Uziemienie ochronne i robocze wspólne – wykonanie 1 Uziemienie ochronne i robocze oddzielne – wykonanie 2 Uziomy taśmowe i prętowe dla rezystywności gruntu 100, 200, 300, 400, 500 i 1000 Ωm.
25.	Konstrukcje stalowe	Z maksymalnym zastosowaniem kształtowników zimnogiętych.

lub wg albumu słupowych stacji transformatorowych SN/nn STN, STNu z transformatorami o mocy do 630 kVA na żerdziach wirowanych tom I wydanym przez PTPIREE Poznań

**Dobór zabezpieczeń SN i połączeń nn stacji**

Lp.	Wyszczególnienie		Moc transformatora [kVA]							
			25	40	63	100	160	250	400	630
1.	Znamionowy prąd [A] transformatora po stronie SN	15 kV	0,96	1,54	2,43	3,85	6,16	9,62	15,4	24,3
		20 kV	0,72	1,16	1,82	2,89	4,62	7,22	11,55	18,2
2.	Znamionowy prąd [A] wkładki bezpiecznikowej SN	15 kV	6	10	10	16	16	20	25	40
		20 kV	6	10	10	10	16	20	20	31,5
3.	Znamionowy prąd [A] transformatora po stronie nn	0,42 kV	36	58	91	144	231	361	578	910
4.	Przekrój [ mm <sup>2</sup> ] kabli i przewodów nn połączenie transformator – rozdzielnica	YAKY ALYd	4 (3) x 35		4 (3) x 95		2 [4 (3) x 120]		-	-
		YAKXS	4 (3) x 25		4(3)x 70		2 [4 (3) x 95]			
		YKY	4 (3) x 25		4(3)x 70		2 [4 (3) x 95]		8(6)x(1x150)	-
		YKXS			4 (3) x 50		2 [4 (3) x 70]		8(6)x(1x120)	8(6)x(1x240)
5.	Przekrój [ mm <sup>2</sup> ] przewodu ochronno-neutralnego połączenie transformator – obwody napowietrzne linii nn	YAKY ALYd	1 x35		1 x50		1 x 120		-	-
		YAKXS	1 x25		1 x35		1 x95			
		YKY	1 x25		1 x35		1 x95		1x150	-
		YKXS			1 x25		1 x70		1x120	2x(1x120)

**UWAGI:**

1. Wkładki bezpiecznikowe SN (lp. 2) dobrane zostały do znamionowych mocy transformatorów wg wytycznych producentów wkładek bezpiecznikowych i stanowią zabezpieczenie transformatora oraz przekładników SN przed skutkami zwarć i przeciążeń.
2. Przy budowie stacji należy instalować kable (lp. 4) na pełną moc przewidywanego docelowo transformatora. Podane przekroje kabli nn traktować jako minimalne dla odnośnych mocy transformatorów.
3. Wkładki bezpiecznikowe dla obwodów nn dobrać wg warunków obciążenia i wymagań ochrony przeciwporażeniowej.
4. Połączenia 3-żyłowe stosować w przypadku wyprowadzenia przewodu ochronno-neutralnego (lp. 5) bezpośrednio z transformatora do połączeń z przewodami PEN obwodów napowietrznych nn.
5. Przy doborze przekrojów kabli zwracać uwagę na różnicę obciążalności kabli Y(A)KY, Y(A)KXS lub innych wg standardów obowiązujących na danym rejonie.
6. Końce kabli nn narażone na promieniowanie słoneczne należy zabezpieczyć głowicami kablowymi napowietrznymi typu SFEX1 lub SFEX 4 produkcji Cellpack.
7. Zaleca się stosowanie do uszczelnień rur z kablami nn i SN produktów firmy Cellpack:
  - dla kabli SN 3-palczatki typu SEH3 o kolorze i średnicy właściwej dla zastosowanej rury,
  - dla kabli nn:
    - w przypadku 1 kabla 4-żyłowego – kaptur uszczelniający typu EC o średnicy właściwej dla zastosowanej rury,
    - w przypadku 4 kabli 1-żyłowych – 4-palczatkę typu SEH-4 o średnicy właściwej dla zastosowanej rury.

## 5. Zasilanie stacji:

Zasilanie SN stacji przewidziano:

- linią napowietrzną z przewodami gołymi - AFL-6 35, 50, 70 mm<sup>2</sup>, z przewodami niepełno izolowanymi typu AALXSn, AAsXSn, z przewodami pełno izolowanymi: kablami uniwersalnymi typu EXCEL, AXCES z kablami napowietrznymi podwieszanymi typu XnRaUHAKXS+Fe
- linią kablową z kablami jednożyłowymi jedнопowłokowymi, trójżyłowymi jedнопowłokowymi lub trójpowłokowymi o izolacji papierowej przesyconej syciwem nieściekającym albo kablami o izolacji i powłoce z tworzyw termoplastycznych (typy kabli wg pkt. 4).

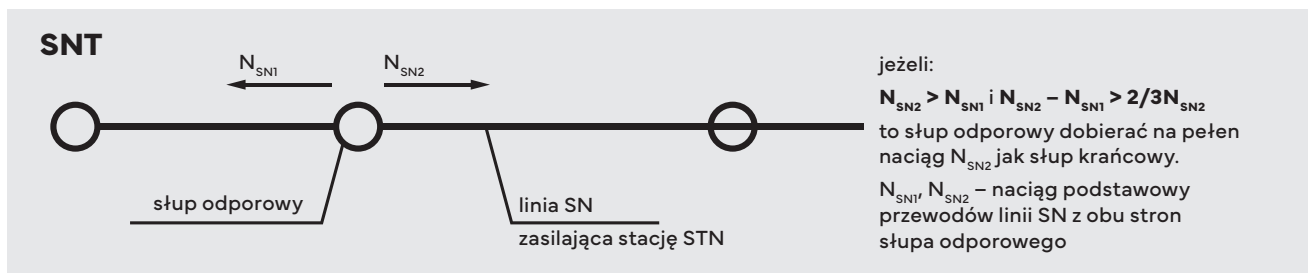
Dopuszczalne naciągi przewodów SN przedstawiono na str. 124-129 i 133-138 w albumie słupowych stacji transformatorowych SN/nn STN, STNu z transformatorami o mocy do 630 kVA na żerdziach wirowanych tom I wydanym przez PTPIREE Poznań, na której występują wyprowadzenia napowietrzne niskiego napięcia oraz w przypadku wyprowadzeń nn wyłącznie kablowych.

W tym katalogu na str. 114-121 podano również dopuszczalne gabarytowe rozpiętości przęseł linii SN z przewodami gołymi oraz nominalne rozpiętości przęseł linii z przewodami niepełno izolowanymi lub pełno izolowanymi, zasilającej stację.

Dla przewodów gołych rozpiętości przęseł nominalnych, ze wzglę-

du na odległość przewodów od powierzchni ziemi, należy ustalać indywidualnie w zależności od wysokości zawieszenia przewodów na stacji i na poprzedzającym ją słupie liniowym (stacja krańcowa) względnie na sąsiednich słupach (stacja przelotowa lub odporowa).

W przypadku stosowania przed stacją słupa odporowego, na którym występująca różnica naciągów z jego obu stron jest większa od 2/3 naciągu, wyznaczonego dla podstawowego naprężenia przewodów linii zasilającej, należy przewidywać jego nośność jak dla słupa krańcowego – wg schematu poniżej.



## 6. Wyprowadzenie obwodów nn

Wyprowadzenie obwodów niskiego napięcia przewiduje się liniami napowietrznymi z przewodami izolowanymi oraz liniami kablowymi wykonanymi kablami nn (typy kabli wg pkt. 4). Ilość wyprowadzonych ze stacji obwodów nn zależy od rodzaju tych wyprowadzeń (napowietrzne, kablowe) i zastosowanego rozdziału obwodów na stacji. Ilość i rodzaj linii nn oraz kierunki ich wyprowadzeń muszą uwzględniać uwarunkowania wynikające z wyboru rozwiązania stacji, z przyjętego naciągu linii SN oraz wielkości transformatora na stacji.

Dopuszczalne obciążenia statyczne stacji należy dobierać na podstawie schematów zawartych na str. 123 w albumie słupowych stacji transformatorowych SN/nn STN, STNu z transformatorami o mocy do 630 kVA na żerdziach wirowanych tom I wydanym przez PTPIREE Poznań.

Długość przęseł linii niskiego napięcia należy wyznaczyć w zależności od przyjętego podstawowego naprężenia przewodów, które powinno być tak dobrane, aby sumaryczny naciąg linii nn nie przekroczył obciążeń stacji wg ww. schematów oraz dopuszczalnego obciążenia zastosowanego osprzętu przewodowego.

## 7. Wyposażenie stacji

### Strona średniego napięcia

Na stacjach krańcowych, odporowych lub odporowo-naróżnych, linia napowietrzna SN z przewodami gołymi lub typu PAS zamocowana jest do poprzecznika za pomocą łańcuchów odciągowych, natomiast na stacjach przelotowych, przy zastosowaniu zawieszonych przelotowych. Linia napowietrzna SN wykonana kablem samonośnym typu EXCEL, AXCES lub kablem podwieszonym XnRaUHAKXS+ Fe zawieszona jest bezpośrednio do żerdzi lub konstrukcji wsporczej odłącznika za pomocą odpowiedniego osprzętu kablowego. Na stacjach zasilanych linią kablową SN, kabel wprowadzony na słup stacyjny zakończony jest głowicami kablowymi, zamocowanymi na konstrukcji wsporczej, lub głowicami konektorowymi podłączonymi bezpośrednio do transformatora. Połączenie linii SN z transformatorem zrealizowano przewodem

typu AALXSn lub AAsXSn, poprzez podstawy bezpiecznikowe lub dodatkowo przez odłącznik (rozłącznik). Album zawiera rozwiązania stacji z pośrednim trójsystemowym pomiarem energii, przy zastosowaniu napowietrznych prądowych i napięciowych przekładników SN. Wszystkie wymienione stacje mogą występować w wersji uproszczonej tzn. bez podstaw bezpiecznikowych SN i pomostu obsługi, który w stacjach z podstawami bezpiecznikowymi został ujęty wariantowo.

Przewiduje się zasadniczo cztery odmiany stacji ze względu na moc i masę transformatorów: do 100 kVA, 160 ÷ 250 kVA, 400 kVA i 630 kVA.

Aparatura SN stacji chroniona będzie od przepięć odpowiednio dobranymi ogranicznikami przepięć.

### Strona niskiego napięcia

Wyposażenie stacji po stronie nn uwarunkowane jest charakterem wyprowadzeń obwodów nN. Rozdział obwodów nn w zależności od potrzeb może być wykonany z zastosowaniem rozdzielnic nn słupowych i wolnostojących, złączy kablowych wolnostojących, szaf oświetleniowych słupowych i wolnostojących oraz rozłączników słupowych nN. Szczegółowe wyposażenie rozdzielnic nn zaleca się uzgodnić z ich producentem.

Połączenia transformator-rozdzielnicza nn przewiduje się kablami nn względnie przewodami jednożyłowymi ALYd.

Przewody izolowane linii nn mogą być wprowadzone bezpośrednio do rozdzielnic lub rozłącznika słupowego.

Połączenia transformatora z rozdzielnicami, złączami i szafami wolnostojącymi należy wykonywać odpowiednio dobranymi kablami nN.

Kable i przewody prowadzone na stacji mogą być instalowane na drabinkach kablowych lub za pomocą uchwytów mocowanych bezpośrednio do żerdzi.

Podłączenie kabli i przewodów do zacisków transformatora zależy od mocy transformatora i zastosowanych kabli. Szczegóły dotyczące tych połączeń pokazano w albumie słupowych stacji transformatorowych SN/nn STN, STNu z transformatorami o mocy do 630 kVA na żerdziach wirowanych tom II wydanym przez PTPIREE Poznań. Po stronie nn przewidziano możliwość zainstalowania kondensatora do kompensacji mocy biernej, a jego dobór w zależności od mocy transformatora podano w w/w albumie.

## 8. Konstrukcja stacji

Konstrukcję nośną stacji stanowi słup z pojedynczej żerdzi strunobetonowej wirowanej typu E. Szczegółowego doboru żerdzi w zależności od typu stacji należy dokonać wg schematów obciążeń, zgodnie z asortymentem ujętym w tomie II.

Obciążenia statyczne konstrukcji nośnej nie mogą przekraczać sił dopuszczalnych podanych na schematach obciążeń. Konstrukcje stalowe przewidziane ze stali St3SY zaprojektowano głównie z kształtowników zimnogiętych.

Konstrukcje stalowe oznaczono symbolem składającym się z liter pochodzących od nazwy oraz kolejnego numeru konstrukcji.

Wszystkie elementy stalowe zabezpieczone są antykorozyjnie przez cynkowanie na gorąco, zgodnie z normą PN-93/E-04500 z powłoką Z/Zn 70 dla konstrukcji i Z/Zn 52 dla elementów śrubowych.

Po montażu konstrukcji na budowie, w środowiskach agresywnych, zaleca się dodatkowe malowanie farbami ochronnymi, zgodnie z normą PN-EN ISO 12944-5:2001 Farby i lakiery. Ocho-

na przed korozją konstrukcji stalowych za pomocą ochronnych systemów malarskich. Część 5: Ochronne systemy malarskie. Stosowane w konstrukcjach śruby, podkładki i sworznie również powinny być cynkowane lub kadmowane. Wszystkie elementy stalowe powinny być trwale oznaczone znakiem producenta i symbolami przyjętymi w niniejszym opracowaniu.

Gabaryty konstrukcji uwzględniają dopuszczalne odległości części pod napięciem od konstrukcji i elementów słupa zgodnie z normą N SEP-E-003 oraz PN-E-05100-1:1998 tablica 12. Przy wykonaniu połączeń przewodów SN na stacjach należy zwracać uwagę na odstępy izolacyjne między przewodami a konstrukcjami. Minimalny odstęp izolacyjny powinien wynosić  $R_{min} = 22$  cm. Dobór izolatorów i osprzętu oraz innych elementów nie ujętych w niniejszym opracowaniu wymaga odpowiedniego sprawdzenia i adaptacji.

## 9. Uziemienie stacji

W albumie – tom II przedstawiono wykonanie uziemienia roboczego i ochronnego stacji jako wspólnego. Układy uzioń w zależności od rezystywności gruntu, a także wymagania stawiane uziemieniu stacji i zasady jego realizacji określono w al-

bumie słupowych stacji transformatorowych SN/nn STN, STNu z transformatorami o mocy do 630 kVA na żerdziach wirowanych tom II wydanym przez PTPIREE Poznań.

## 10. Ochrona od przepięć

Urządzenia stacji po stronie SN chronione są od przepięć ogranicznikami przepięć SN w obudowie kompozytowej lub silikonowej.

Zamocowanie i przykłady doboru ograniczników przepięć SN dla poszczególnych napięć, dla sieci z izolowanym punktem neutralnym lub kompensacją prądu ziemnozwarciowego z nieznanym czasem wyłączenia zwarcia, przedstawiono w tomie II albumu

słupowych stacji transformatorowych SN/nn STN, STNu z transformatorami o mocy do 630 kVA na żerdziach wirowanych tom II wydanym przez PTPIREE Poznań. Dla sieci z punktem neutralnym uziemionym przez rezystancję lub reaktancję indukcyjną, o znanym czasie wyłączenia zwarcia doziemnych, doboru ograniczników przepięć należy dokonać w oparciu o zalecenia poszczególnych producentów.

## 11. Posadowienie

Przed przystąpieniem do doboru posadowień stacji należy w pierwszej kolejności dokonać oceny podłoża gruntu w oparciu o zasady zalecane w normie PN-81/B-03020. Metody przyjęte powszechnie w budownictwie linii elektroenergetycznych średniego i niskiego napięcia polegające na oznaczeniu wartości parametrów geotechnicznych na podstawie praktycznych doświadczeń z budowy na podobnych terenach, ocenianych przy wyznaczaniu miejsca posadowienia stacji.

Dla ułatwienia podziału gruntu na średni, słaby lub bardzo słaby w tabelicy 1 przedstawiono uogólnione właściwości gruntów. W niniejszym albumie zaprojektowano posadowienia słupów dla gruntu średniego i słabego. W przypadku wystąpienia gruntów bardzo słabych posadowienie stacji zaprojektować indywidualnie.

Tablica 1.

Uogólnione właściwości gruntów

Rodzaj i stan gruntu		Uogólnione właściwości gruntów				
		$\psi$	$c'$ kN/m <sup>2</sup>	$\gamma_o$ kN/m <sup>3</sup>	C kN/m <sup>3</sup>	$\mu$
Grunt średni	Zwały, rumosze, żwiry, pospółki, piaski grube zagęszczone i średnio zagęszczone, piaski drobne zagęszczone.	37	0	18,5	40000	0,55
	Pyły, gliny, gliny ciężkie, ły, gliniaste żwiry, pospółki i piaski półzwarne oraz twaroplastyczne	20	25	20,0	40000	0,25
Grunt słaby	Zwały, rumosze, żwiry, pospółki, piaski grube, luźne piaski drobne i pylaste średnio zagęszczone.	32	0	17,5	25000	0,45
	Pyły, gliny, gliny zwięzłe, ły, gliniaste żwiry, pospółki i piaski gliniaste plastyczne.	15	20	19,0	25000	0,30
Grunt bardzo słaby	Piaski drobne i pylaste, luźne, piaski próchnicze średnio zagęszczone.	25	0	15,0	10000	0,35
	Pyły, gliny, gliny zwięzłe, ły, gliniaste żwiry, pospółki i piaski gliniaste miętko plastyczne.	10	5	18,0	5000	0,10

$\psi$  – kąt tarcia wewnętrzznego w stopniach,  $c'$  – spójność,  $\gamma_o$  – ciężar objętościowy, C – moduł podatności podłoża,  $\mu$  – współczynnik tarcia gruntu o fundament betonowy

Obliczenia posadowień wykonano metodą stanów granicznych na podstawie normy PN-80/B-03322 przyjmując uogólnione właściwości gruntów zawarte w tabelicy 1.

Konstrukcje ustojów oraz parametry techniczne, objętości wykopów i zestawienia materiałów potrzebnych do ich wykonania przedstawiono w niniejszym opracowaniu na kartach albumowych elementów związanych.

Ochronę elementów stalowych i betonowych posadowień stacji przed szkodliwymi wpływami wykonać należy zgodnie z normą PN-E-05100-1:1998 pkt. 7.6.

Elementy stalowe i ich połączenia w części podziemnej słupa należy dodatkowo zabezpieczyć przed korozją lakierem lub masą asfaltową. Podziemne betonowe części ustojów chronić należy przed szkodliwymi wpływami jedynie w gruncie bardzo agresywnym, dobierając odpowiedni rodzaj zabezpieczenia do występującego zagrożenia.

## 12. Ochrona środowiska

a) utylizacja:

Stacja wykonana jest z elementów podlegających utylizacji po zakończonym czasie eksploatacji.

b) zabezpieczenie przed wyciekami oleju:

Aktualnie produkowane hermetyczne transformatory o mocy 630 kVA i górnym napięciu 21 kV zawierają około 340 do 450 l oleju, którego niebezpieczeństwo wycieku jest znikome ze względu na ich budowę i jakość wykonania.

Zgodnie z normą PN-E-05115:2002 punkt 7.7.1 w instalacji napowietrznej nie jest konieczna misa olejowa, jeżeli ilość oleju w jednym transformatorze jest mniejsza niż 1000 l. Jednak zaleca się wykonanie podsypki żwirowej o grubości 20 cm na 5 cm warstwie ubitego piasku i wymiarach obrzeża 2 x 2 m, przewidzianą do wymiany w przypadku ewentualnego wycieku oleju. Powyższe nie ma zastosowania, gdy lokalne przepisy stanowią inaczej. Należy wtedy zgodnie z punktem 7.7.1.2 w/w normy indywidualnie zaprojektować misę olejową z uwzględnieniem odprowadzenia wody opadowej i jej separacji od oleju.

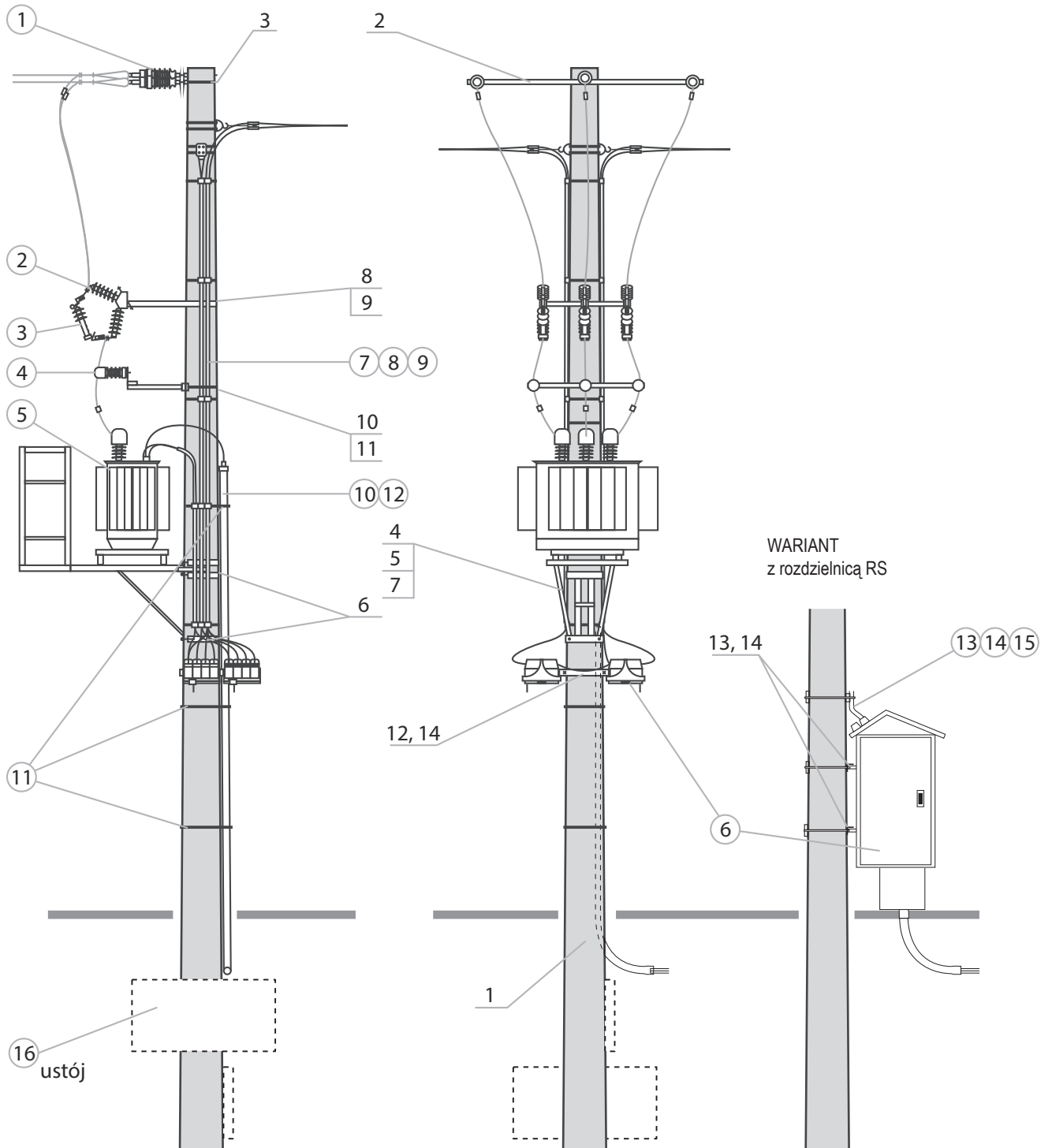
## 13. Rozwiązania stacji

### Zestawienie konstrukcji, osprzętu, aparatury dla STN-20/630/.../.../1

KONSTRUKCJE												
Lp.	Nazwa	Typ	Ilość	J.M.	Prod. / Dystryb.	Uwagi						
1.	Żerdź wirowana	E- / _	1	szt.	ALPAR	Dobór rodzaju żerdzi przez uprawnionego projektanta. Minimalna wysokość żerdzi to 12 m						
2.	Poprzecznik stacyjny	PK-12	PK-3b	1	szt.	ALPAR	Naciąg linii NSN	≤ 20 kN	≤ 12 kN	dw=420	Przewody PAS	
		PK-11a	PK-3a						dw=263			
		PK-6a	PK-1a						dw=218			
		PKZ-7							≤ 20 kN		dw=420	Przewody AFL Przewody AFL
		PKZ-6							≤ 20 kN		dw=263	
		PKZ-3b	PKZ-1c								dw=420	
		PKZ-3a	PKZ-1b								dw=263	
		PKZ-3	PKZ-1a						≤ 13,5 kN	≤ 9 kN	dw=218	
3.	Obejma	OG-20 OG-8 OG-2	1	szt.	ALPAR	Do PKZ-1c, PK-3b Do PKZ-1b, PK-3a Do PKZ-1a, PK-1a						
4.	Konstrukcja pod transformator	KTZ1a KTZ2a KTZ-3a KTZ-8	1	szt.	ALPAR	Transformator od 25 kVA do 100 kVA Transformator od 160 kVA do 250 kVA Transformator 400 kVA Transformator 630 kVA						
5.	Konstrukcja do KTZ	KPT-1 KPT-2	1	szt.	ALPAR	Dla KTZ-1a dla żerdzi dw=263 mm Dla KTZ-1a do KTZ-3a dla żerdzi dw=420 mm						
6.	Obejma	OS-22; OS-23	2	szt.	ALPAR	Do montażu KTZ; OS-23 – dw=263 mm						
7.	Pomost obsługi	POZ-1a	1		ALPAR	Stosować do stacji STN						
8.	Konstrukcja pod podstawy bezpiecznikowe	KBZA	1	szt.	ALPAR	Stosować do stacji STN						
9.	Śruby montażowe	M16x380+N+Po+Ps M16x340+N+Po+Ps	2	kpl.	ALPAR	Dla żerdzi dw=263 mm Dla żerdzi dw=218 mm						
10.	Konstrukcja pod ograniczniki	KOG-5	1	szt.	ALPAR	Nie stosować w przypadku montażu podstaw z ogranicznikami PBNVoA lub PBNWMoA						
11.	Obejma	OB-9 OB-7	1	szt.	ALPAR	Do KOG dla żerdzi dw=263 mm Do KOG dla żerdzi dw=218 mm						
12.	Konstrukcja rozłącznika nn	KRZ-3a	1	szt.	ALPAR	Dla od 2 do 5 szt. rozłączników nn						
13.	Konstrukcja zamocowania rozdzielnicy	KSZ-8a	2	szt.	ALPAR	Konstrukcje do rozdzielnicy wiszącej na słupie – nie stosować przy montażu rozłączników nn						
14.	Obejma	OB-12 OB-10	2 (1)	szt.	ALPAR	Do KRZ lub RS dla żerdzi dw=263 mm Do KRZ lub RS dla żerdzi dw=218 mm (1) – przy rozłącznikach nn						

APARATURA I OSPRZĘT									
Lp.	Nazwa	Typ	Ilość	J.M.	Prod. / Dystryb.	Uwagi			
1.	Łańcuch izolatorów	ŁO/1 ŁO2/1 ŁO/2 ŁO2/2	3	kpl.	... / ALPAR	Poj. / podw. dla linii gołej Poj. / podw. dla linii PAS wykonanie 5			
2.	Podstawa bezpiecznikowa	PBNWMA-24/50 PBNWMoA-24/50 PBNVA-20/4 PBNVoA-20/4	3	szt.	ALPAR	- Z wbudowanym ogranicznikiem SN -			
		WBGn 17,5	3	szt.	ZRE / APLAR	Z wbudowanym ogranicznikiem SN			
3.	Wkładka bezpiecznikowa	HH ... A 10/24 kV "e"=442 mm; "e"=292 mm	3	szt.	SIBA / ALPAR	Do osłony wkładki WBGn należy stosować Topik o właściwym dla transformatora amperażu			
		...	3	szt.	... / ALPAR	Wartość i rodzaj transformatora określa uprawniony projektant			
4.	Ogranicznik przepięć	...	3	szt.	... / ALPAR	Do indywidualnego doboru przez uprawnionego projektanta			
5.	Transformator napowietrzny	630 kVA ... / 0,42	1	szt.	... / ALPAR	Do indywidualnego doboru przez uprawnionego projektanta			
6.	Rozłącznik nn Rozdzielnica RS	...	od 5 1	szt.	... / ALPAR	Do indywidualnego doboru przez uprawnionego projektanta			
7.	Rura osłonowa	RW-2	1	kpl.	... / ALPAR				
8.	Uchwyt rury	U75W	4	szt.	ALPAR	Stosować w przypadku użycia rozłącznika napowietrznego nn			
9.	Czteropalczatka termokurczliwa	SEH-4_95-36	1	szt.	CELLPACK / ALPAR				
10.	Rura osłonowa	BE110	6	mb	... / ALPAR				
11.	Uchwyt rury	U110W	3	szt.	ALPAR	Stosować w przypadku użycia rozdzielni wolnostojącej			
12.	Czteropalczatka termokurczliwa	SEH-4_110	1	szt.	CELLPACK / ALPAR				
13.	Rura osłonowa	RW-1	1	kpl.	... / ALPAR				
14.	Uchwyt rury	U110W	3	szt.	ALPAR	Stosować w przypadku użycia rozdzielni wiszącej na stacji			
15.	Czteropalczatka termokurczliwa	SEH-4_110	1	szt.	CELLPACK / ALPAR				
16.	Ustój fundamentowy	...	1	kpl.	ALPAR	Dobór rodzaju ustaju przez uprawnionego projektanta			

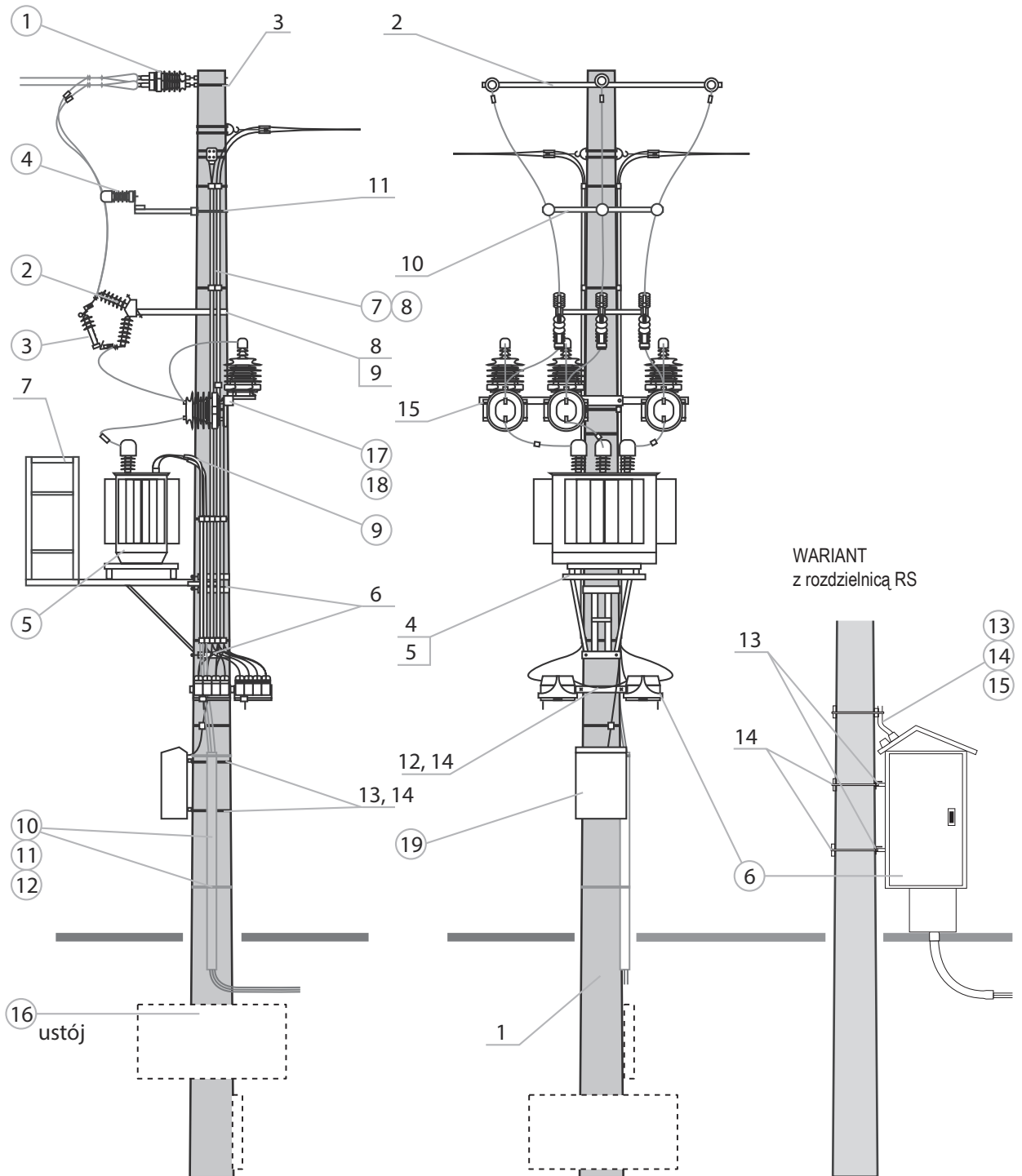
STN-20/630/.../.../1



## Zestawienie konstrukcji, osprzętu, aparatury dla STN-20/630/.../.../1/PP3

KONSTRUKCJE											
Lp.	Nazwa	Typ	Ilość	J.M.	Prod. / Dystryb.	Uwagi					
1.	Żerdź wirowana	E- / _	1	szt.	ALPAR	Dobór rodzaju żerdzi przez uprawnionego projektanta. Minimalna wysokość żerdzi to 12 m					
2.	Poprzecznik stacyjny	PK-12	PK-3b	1	szt.	ALPAR	Naciąg linii NSN	≤ 20 kN	≤ 12 kN	dw=420	Przewody PAS
		PK-11a	PK-3a					dw=263			
		PK-6a	PK-1a					dw=218			
		PKZ-7						dw=420			
		PKZ-6					dw=263	Przewody AFL			
		PKZ-3b	PKZ-1c				dw=420				
		PKZ-3a	PKZ-1b				dw=263				
		PKZ-3	PKZ-1a				dw=218				
3.	Obejma	OG-20 OG-8 OG-2	1	szt.	ALPAR	Do PKZ-1c, PK-3b Do PKZ-1b, PK-3a Do PKZ-1a, PK-1a					
4.	Konstrukcja pod transformator	KTZ1a KTZ2a KTZ-3a KTZ-8	1	szt.	ALPAR	Transformator od 25 kVA do 100 kVA Transformator od 160 kVA do 250 kVA Transformator 400 kVA Transformator 630 kVA					
5.	Konstrukcja do KTZ	KPT-1 KPT-2	1	szt.	ALPAR	Dla KTZ-1a dla żerdzi dw=263 mm Dla KTZ-1a do KTZ-3a dla żerdzi dw=420 mm					
6.	Obejma	OS-22; OS-23	2	szt.	ALPAR	Do montażu KTZ; OS-23 – dw=263 mm					
7.	Pomost obsługi	POZ-1a	1	szt.	ALPAR	Stosować do stacji STN					
8.	Konstrukcja pod podstawy bezpiecznikowe	KBZA	1	szt.	ALPAR	Stosować do stacji STN					
9.	Śruby montażowe	M16x380+N+Po+Ps M16x340+N+Po+Ps	2	kpl.	ALPAR	Dla żerdzi dw=263 mm Dla żerdzi dw=218 mm					
10.	Konstrukcja pod ograniczniki	KOG-5	1	szt.	ALPAR	Nie stosować w przypadku montażu podstaw z ogranicznikami PBNVoA lub PBNWMoA					
11.	Obejma	OB-9 OB-7	1	szt.	ALPAR	Do KOG dla żerdzi dw=263 mm Do KOG dla żerdzi dw=218 mm					
12.	Konstrukcja rozłącznika nn	KRZ-3a	1	szt.	ALPAR	Dla od 2 do 5 szt. rozłączników nn					
13.	Konstrukcja zamocowania rozdzielni i szafki montażowej	KSZ-8a	4	szt.	ALPAR	Konstrukcje do rozdzielni wiszącej na słupie – nie stosować przy montażu rozłączników nn					
14.	Obejma	OB-12 OB-10	4 (3)	szt.	ALPAR	Do KRZ lub RS dla żerdzi dw=263 mm Do KRZ lub RS dla żerdzi dw=218 mm (3) – przy rozłącznikach nn					
15.	Konstrukcja pod przekładniki	KP-1 KP-2	1	kpl.	ALPAR	Dla żerdzi dw=263 mm, dw=218 mm Dla żerdzi dw=420 mm					
APARATURA I OSPRZĘT											
Lp.	Nazwa	Typ	Ilość	J.M.	Prod. / Dystryb.	Uwagi					
1.	Łańcuch izolatorów	ŁO/1 ŁO2/1 ŁO/2 ŁO2/2	3	kpl.	... / ALPAR	Poj. / podw. dla linii gołej Poj. / podw. dla linii PAS – wykonanie 5					
2.	Podstawa bezpiecznikowa	PBNWMA-24/50 PBNWMoA-24/50	3	szt.	ALPAR	Z wbudowanym ogranicznikiem SN					
		PBNVA-20/4 PBNVoA-20/4				Z wbudowanym ogranicznikiem SN					
3.	Wkładka bezpiecznikowa	WBGn 17,5	3	szt.	ZRE / APLAR	Do osłony wkładki WBGn należy stosować Topik o właściwym dla transformatora amperażu					
		HH ... A 10/24 kV "e"=442 mm; "e"=292 mm	3	szt.	SIBA / ALPAR						
4.	Ogranicznik przepięć	...	3	szt.	... / ALPAR	Wartość i rodzaj transformatora określa uprawniony projektant					
5.	Transformator napowietrzny	630 kVA ... / 0,42	1	szt.	... / ALPAR	Do indywidualnego doboru przez uprawnionego projektanta					
6.	Rozłącznik nn Rozdzielnica RS	...	od 5 1	szt.	... / ALPAR	Do indywidualnego doboru przez uprawnionego projektanta					
7.	Rura osłonowa	RW-2	1	kpl.	... / ALPAR	Stosować w przypadku użycia rozłącznika napowietrznego nn					
8.	Uchwyt rury	U75W	4	szt.	ALPAR						
9.	Czteropalczatka termokurczliwa	SEH-4_95-36	1	szt.	CELLPACK / ALPAR						
10.	Rura osłonowa	BE110	6	mb	... / ALPAR	Stosować w przypadku użycia rozdzielni wolnostojącej					
11.	Uchwyt rury	U110W	3	szt.	ALPAR						
12.	Czteropalczatka termokurczliwa	SEH-4_110	1	szt.	CELLPACK / ALPAR						
13.	Rura osłonowa	RW-1	1	kpl.	... / ALPAR						
14.	Uchwyt rury	U110W	3	szt.	ALPAR	Stosować w przypadku użycia rozdzielni wiszącej na stacji					
15.	Czteropalczatka termokurczliwa	SEH-4_110	1	szt.	CELLPACK / ALPAR	Dobór rodzaju ustoju przez uprawnionego projektanta					
16.	Ustój fundamentowy	...	1	kpl.	ALPAR						
17.	Przekładnik napięciowy	VTO	3	szt.	ALPAR	Wartość przekładnika określa uprawniony projektant					
18.	Przekładnik prądowy	CTSO	3	szt.	ALPAR	Wartość przekładnika określa uprawniony projektant					
19.	Szafka pomiarowa	...	1	szt.	... / ALPAR	Wisząca lub wolnostojąca wg indywidualnych wymagań					

STN-20/630/.../.../1/PP3

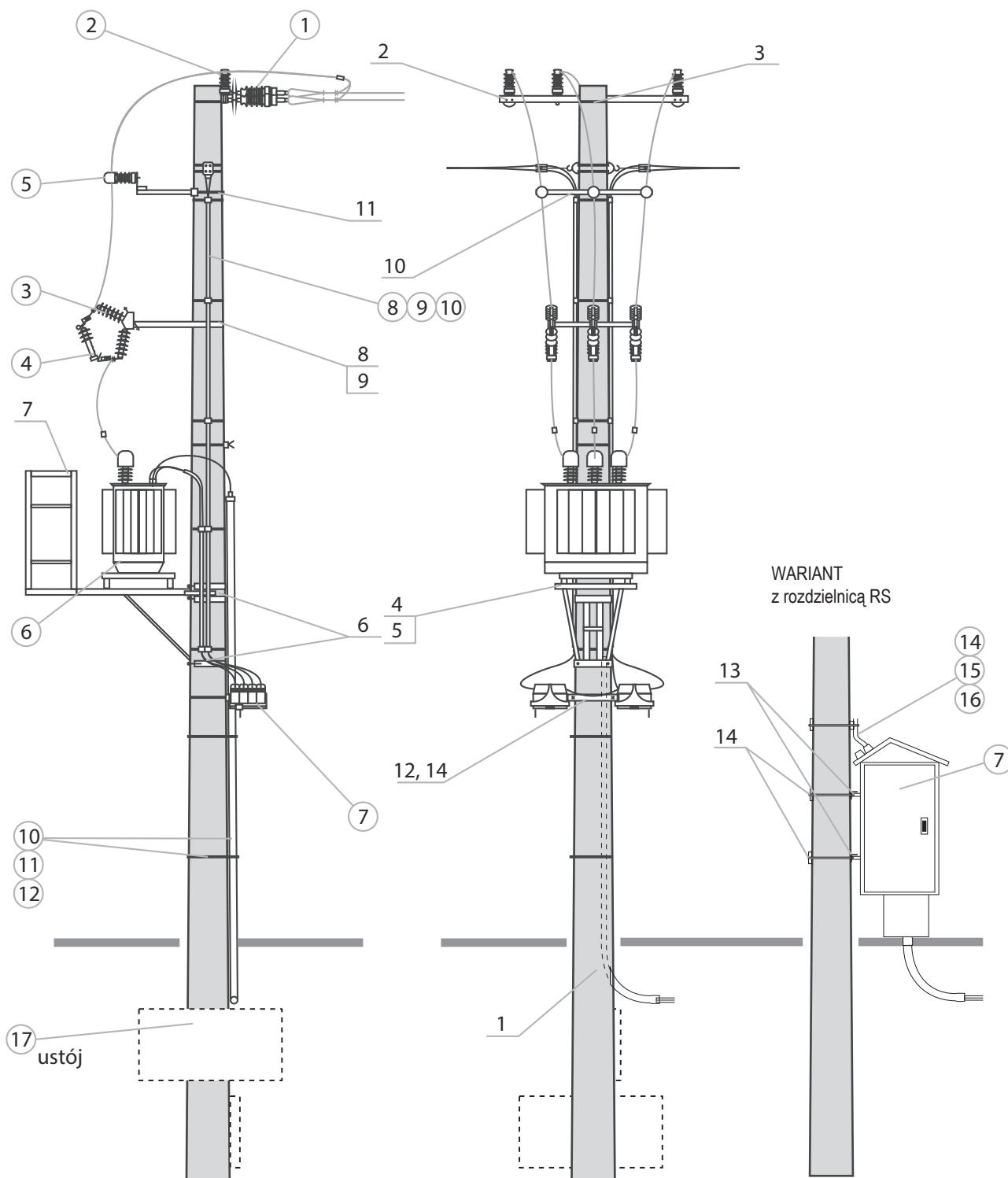


## Zestawienie konstrukcji, osprzętu, aparatury dla STN-20/630/.../.../II

KONSTRUKCJE											
Lp.	Nazwa	Typ	Ilość	J.M.	Prod. / Dystryb.	Uwagi					
1.	Żerdź wirowana	E- / _	1	szt.	ALPAR	Dobór rodzaju żerdzi przez uprawnionego projektanta. Minimalna wysokość żerdzi to 12 m					
2.	Poprzecznik stacyjny	PK-12	PK-3b	1	szt.	ALPAR	Naciąg linii NSN	≤ 20 kN	≤ 12 kN	dw=420	Przewody PAS
		PK-11a	PK-3a					dw=263			
		PK-6a	PK-1a					≤ 12 kN	dw=218		
		PKZ-7						≤ 20 kN	dw=420		
		PKZ-6					≤ 20 kN	dw=263	Przewody AFL		
		PKZ-3b	PKZ-1c				≤ 13,5 kN	≤ 9 kN		dw=420	
		PKZ-3a	PKZ-1b				dw=263				
		PKZ-3	PKZ-1a				dw=218				
3.	Obejma	OG-20 OG-8 OG-2	1	szt.	ALPAR	Do PKZ-1c, PK-3b Do PKZ-1b, PK-3a Do PKZ-1a, PK-1a					
4.	Konstrukcja pod transformator	KTZ1a KTZ2a KTZ-3a KTZ-8	1	szt.	ALPAR	Transformator od 25 kVA do 100 kVA Transformator od 160 kVA do 250 kVA Transformator 400 kVA Transformator 630 kVA					
5.	Konstrukcja do KTZ	KPT-1 KPT-2	1	szt.	ALPAR	Dla KTZ-1a dla żerdzi dw=263 mm Dla KTZ-1a do KTZ-3a dla żerdzi dw=420 mm					
6.	Obejma	OS-22; OS-23	2	szt.	ALPAR	Do montażu KTZ; OS-23 – dw=263 mm					
7.	Pomost obsługi	POZ-1a	1		ALPAR	Stosować do stacji STN					
8.	Konstrukcja pod podstawy bezpiecznikowe	KBZA	1	szt.	ALPAR	Stosować do stacji STN					
9.	Śruby montażowe	M16x380+N+Po+Ps M16x340+N+Po+Ps	2	kpl.	ALPAR	Dla żerdzi dw=263 mm Dla żerdzi dw=218 mm					
10.	Konstrukcja pod ograniczniki	KOG-5	1	szt.	ALPAR	Nie stosować w przypadku montażu podstaw z ogranicznikami PBNVoA lub PBNWMoA					
11.	Obejma	OB-9 OB-7	1	szt.	ALPAR	Do KOG dla żerdzi dw=263 mm Do KOG dla żerdzi dw=218 mm					
12.	Konstrukcja rozłącznika nn	KRZ-3a	1	szt.	ALPAR	Dla od 2 do 5 szt. rozłączników nn					
13.	Konstrukcja zamocowania rozdzielnic	KSZ-8a	2	szt.	ALPAR	Konstrukcje do rozdzielnic wiszącej na słupie – nie stosować przy montażu rozłączników nn					
14.	Obejma	OB-12 OB-10	2 (1)	szt.	ALPAR	Do KRZ lub RS dla żerdzi dw=263 mm Do KRZ lub RS dla żerdzi dw=218 mm (1) – przy rozłącznikach nn					

APARATURA I OSPRZĘT						
Lp.	Nazwa	Typ	Ilość	J.M.	Prod. / Dystryb.	Uwagi
1.	Łańcuch izolatorów	ŁO/1 ŁO2/1 ŁO/2 ŁO2/2	3	kpl.	... / ALPAR	Poj. / podw. dla linii gołej Poj. / podw. dla linii PAS – wykonanie 5
2.	Izolator wsporczy	LWP-8/24 LWP-8/24S SGT 24-1/LS	3	szt.	ALPAR	Porcelanowy do linii gołej Porcelanowy do linii PAS Kompozytowy do linii gołej i PAS
3.	Podstawa bezpiecznikowa	PBNWMA-24/50 PBNWMoA-24/50 PBNVA-20/4 PBNVoA-20/4	3	szt.	ALPAR	- Z wbudowanym ogranicznikiem SN - Z wbudowanym ogranicznikiem SN
4.	Wkładka bezpiecznikowa	WBGn 17,5	3	szt.	ZRE / APLAR	Do osłony wkładki WBGn należy stosować Topik o właściwym dla transformatora amperażu
		HH ... A 10/24 kV "e"=442 mm; "e"=292 mm	3	szt.	SIBA / ALPAR	
5.	Ogranicznik przepięć	...	3	szt.	... / ALPAR	Wartość i rodzaj transformatora określa uprawniony projektant
6.	Transformator napowietrzny	630 kVA ... / 0,42	1	szt.	... / ALPAR	Do indywidualnego doboru przez uprawnionego projektanta
7.	Rozłącznik nn Rozdzielnic RS	...	od 5 1	szt.	... / ALPAR	Do indywidualnego doboru przez uprawnionego projektanta
8.	Rura osłonowa	RW-2	1	kpl.	... / ALPAR	Stosować w przypadku użycia rozłącznika napowietrznego nn
9.	Uchwyt rury	U75W	4	szt.	ALPAR	
10.	Czteropalczatka termokurczliwa	SEH-4_95-36	1	szt.	CELLPACK / ALPAR	Stosować w przypadku użycia rozdzielni wolnostojącej
11.	Rura osłonowa	BE110	6	mb	... / ALPAR	
12.	Uchwyt rury	U110W	3	szt.	ALPAR	Stosować w przypadku użycia rozdzielni wiszącej na stacji
13.	Czteropalczatka termokurczliwa	SEH-4_110	1	szt.	CELLPACK / ALPAR	
14.	Rura osłonowa	RW-1	1	kpl.	... / ALPAR	Stosować w przypadku użycia rozdzielni wiszącej na stacji
15.	Uchwyt rury	U110W	3	szt.	ALPAR	
16.	Czteropalczatka termokurczliwa	SEH-4_110	1	szt.	CELLPACK / ALPAR	Dobór rodzaju ustoju przez uprawnionego projektanta
17.	Ustój fundamentowy	...	1	kpl.	ALPAR	

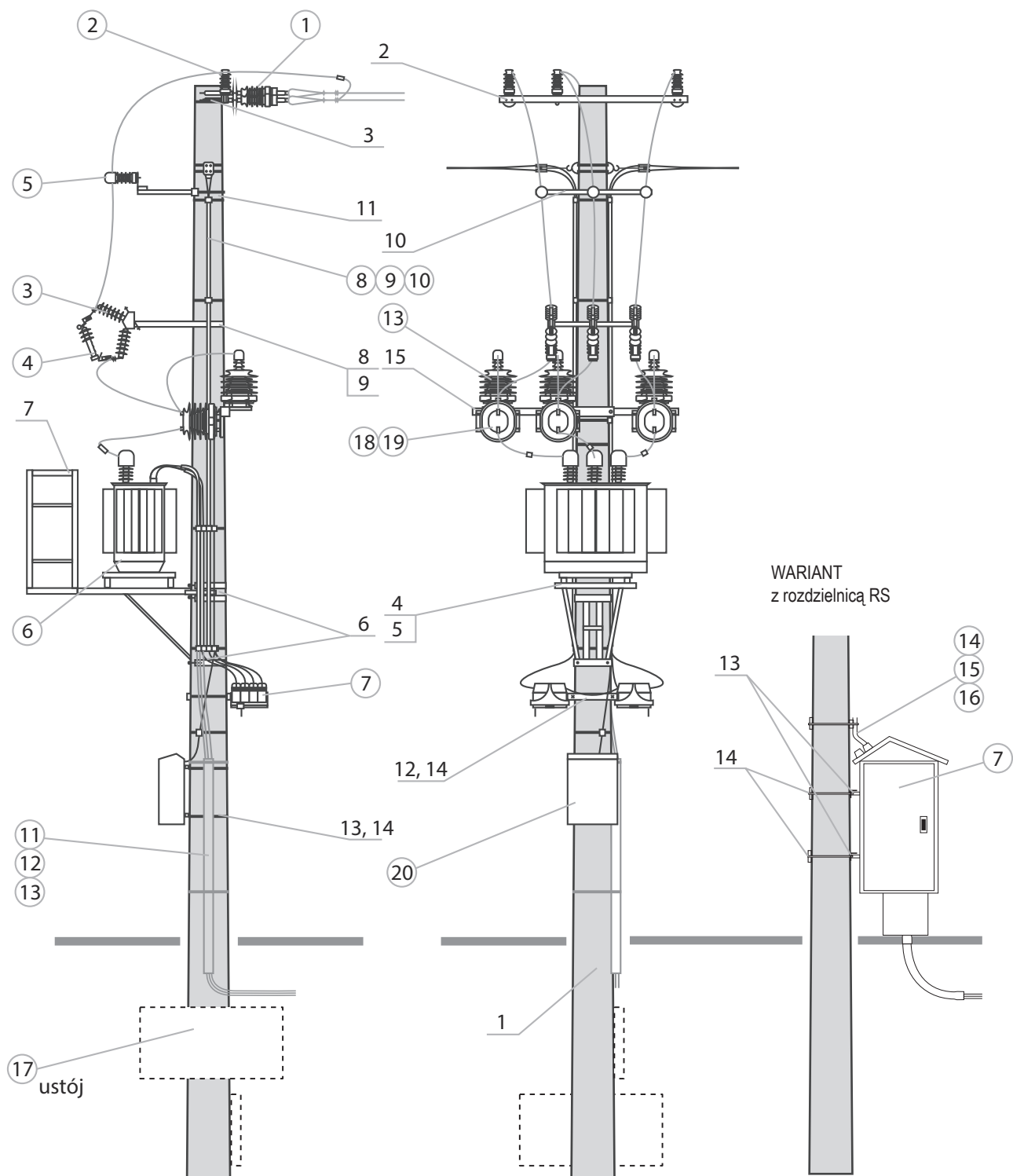
STN-20/630/.../.../II



## Zestawienie konstrukcji, osprzętu, aparatury dla STN-20/630/.../.../II/PP3

KONSTRUKCJE											
Lp.	Nazwa	Typ	Ilość	J.M.	Prod. / Dystryb.	Uwagi					
1.	Żerdź wirowana	E- / _	1	szt.	ALPAR	Dobór rodzaju żerdzi przez uprawnionego projektanta. Minimalna wysokość żerdzi to 12 m					
2.	Poprzecznik stacyjny	PK-12	PK-3b	1	szt.	ALPAR	Naciąg linii NSN	≤ 20 kN	≤ 12 kN	dw=420	Przewody PAS
		PK-11a	PK-3a					dw=263			
		PK-6a	PK-1a					dw=218			
		PKZ-7						dw=420			
		PKZ-6						dw=263	Przewody AFL Przewody AFL		
		PKZ-3b	PKZ-1c					dw=420			
		PKZ-3a	PKZ-1b					dw=263			
		PKZ-3	PKZ-1a					dw=218			
3.	Obejma	OG-20 OG-8 OG-2	1	szt.	ALPAR	Do PKZ-1c, PK-3b Do PKZ-1b, PK-3a Do PKZ-1a, PK-1a					
4.	Konstrukcja pod transformator	KTZ1a KTZ2a KTZ-3a KTZ-8	1	szt.	ALPAR	Transformator od 25 kVA do 100 kVA Transformator od 160 kVA do 250 kVA Transformator 400 kVA Transformator 630 kVA					
5.	Konstrukcja do KTZ	KPT-1 KPT-2	1	szt.	ALPAR	Dla KTZ-1a dla żerdzi dw=263 mm Dla KTZ-1a do KTZ-3a dla żerdzi dw=420 mm					
6.	Obejma	OS-22; OS-23	2	szt.	ALPAR	Do montażu KTZ; OS-23 – dw=263 mm					
7.	Pomost obsługi	POZ-1a	1		ALPAR	Stosować do stacji STN					
8.	Konstrukcja pod podstawy bezpiecznikowe	KBZA	1	szt.	ALPAR	Stosować do stacji STN					
9.	Śruby montażowe	M16x380+N+Po+Ps M16x340+N+Po+Ps	2	kpl.	ALPAR	Dla żerdzi dw=263 mm Dla żerdzi dw=218 mm					
10.	Konstrukcja pod ograniczniki	KOG-5	1	szt.	ALPAR	Nie stosować w przypadku montażu podstaw z ogranicznikami PBNVoA lub PBNWMoA					
11.	Obejma	OB-9 OB-7	1	szt.	ALPAR	Do KOG dla żerdzi dw=263 mm Do KOG dla żerdzi dw=218 mm					
12.	Konstrukcja rozłącznika nn	KRZ-3a	1	szt.	ALPAR	Dla od 2 do 5 szt. rozłączników nn					
13.	Konstrukcja zamocowania rozdzielnic i szafki pomiarowej	KSZ-8a	4	szt.	ALPAR	Konstrukcje do rozdzielnic wiszącej na słupie – nie stosować przy montażu rozłączników nn					
14.	Obejma	OB-12 OB-10	4 (3)	szt.	ALPAR	Do KRZ lub RS dla żerdzi dw=263 mm Do KRZ lub RS dla żerdzi dw=218 mm (3) – przy rozłącznikach nn					
15.	Konstrukcja pod przekładniki	KP-1 KP-2	1	kpl.	ALPAR	Dla żerdzi dw=263 mm, dw=218 mm Dla żerdzi dw=420 mm					
APARATURA I OSPRZĘT											
Lp.	Nazwa	Typ	Ilość	J.M.	Prod. / Dystryb.	Uwagi					
1.	Łańcuch izolatorów	ŁO/1 ŁO2/1 ŁO/2 ŁO2/2	3	kpl.	... / ALPAR	Poj. / podw. dla linii gołej Poj. / podw. dla linii PAS – wykonanie 5					
2.	Izolator wsporczy	LWP-8/24 LWP-8/24S SGT 24-1/LS	3	szt.	ALPAR	Porcelanowy do linii gołej Porcelanowy do linii PAS Kompozytowy do linii gołej i PAS					
3.	Podstawa bezpiecznikowa	PBNWMA-24/50 PBNWMoA-24/50 PBNVA-20/4 PBNVoA-20/4 WBGn 17,5	3	szt.	ALPAR	- Z wbudowanym ogranicznikiem SN - Z wbudowanym ogranicznikiem SN					
4.	Wkładka bezpiecznikowa	HH ... A 10/24 kV "e"=442 mm; "e"=292 mm	3	szt.	SIBA / ALPAR	Do osłony wkładki WBGn należy stosować Topik o właściwym dla transformatora amperażu					
5.	Ogranicznik przepięć	...	3	szt.	... / ALPAR	Wartość i rodzaj transformatora określa uprawniony projektant					
6.	Transformator napowietrzny	630 kVA ... / 0,42	1	szt.	... / ALPAR	Do indywidualnego doboru przez uprawnionego projektanta					
7.	Rozłącznik nn Rozdzielnica RS	...	od 5 1	szt.	... / ALPAR	Do indywidualnego doboru przez uprawnionego projektanta					
8.	Rura osłonowa	RW-2	1	kpl.	... / ALPAR						
9.	Uchwyt rury	U75W	4	szt.	ALPAR	Stosować w przypadku użycia rozłącznika napowietrznego nn					
10.	Czteropalczatka termokurczliwa	SEH-4_95-36	1	szt.	CELLPACK / ALPAR						
11.	Rura osłonowa	BE110	6	mb	... / ALPAR						
12.	Uchwyt rury	U110W	3	szt.	ALPAR	Stosować w przypadku użycia rozdzielni wolnostojącej					
13.	Czteropalczatka termokurczliwa	SEH-4_110	1	szt.	CELLPACK / ALPAR						
14.	Rura osłonowa	RW-1	1	kpl.	... / ALPAR						
15.	Uchwyt rury	U110W	3	szt.	ALPAR	Stosować w przypadku użycia rozdzielni wiszącej na stacji					
16.	Czteropalczatka termokurczliwa	SEH-4_110	1	szt.	CELLPACK / ALPAR						
17.	Ustój fundamentowy	...	1	kpl.	ALPAR	Dobór rodzaju ustoju przez uprawnionego projektanta					
18.	Przekładnik napięciowy	VTO	3	szt.	ALPAR	Wartość przekładnika określa uprawniony projektant					
18.	Przekładnik prądowy	CTSO	3	szt.	ALPAR	Wartość przekładnika określa uprawniony projektant					
20.	Szafka pomiarowa	...	1	szt.	... / ALPAR	Wisząca lub wolnostojąca wg indywidualnych wymagań					

STN-20/630/.../.../II/PP3

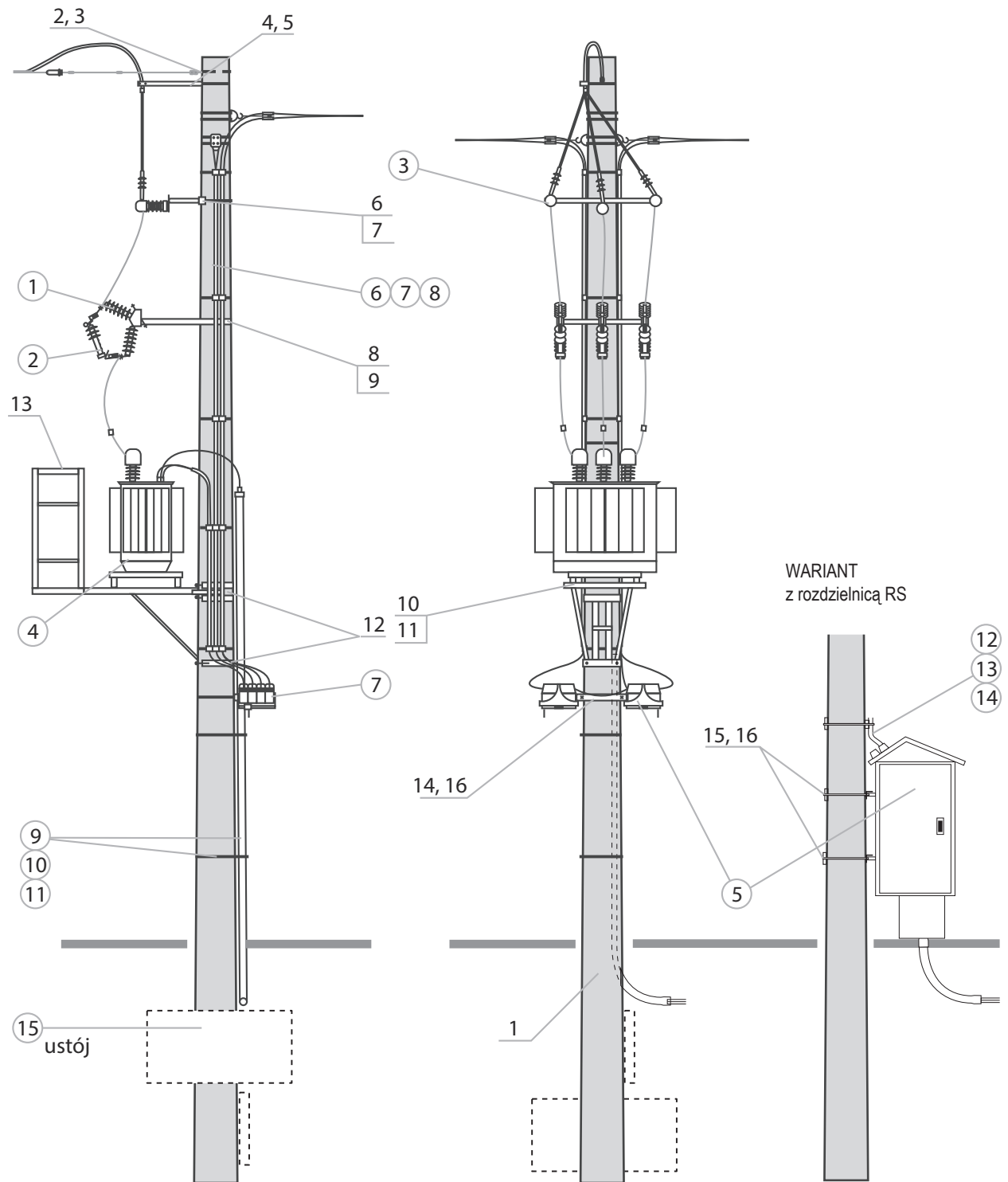


## Zestawienie konstrukcji, osprzętu, aparatury dla STNKs-20/630/.../.../1

KONSTRUKCJE						
Lp.	Nazwa	Typ	Ilość	J.M.	Prod. / Dystryb.	Uwagi
1.	Żerdź wirowana	E- / _	1	szt.	ALPAR	Dobór rodzaju żerdzi przez uprawnionego projektanta. Minimalna wysokość żerdzi to 12 m
2.	Śruba odciągowa Konstrukcja odciągowa	M24x240+N+Ps+Pk M24x300+N+Ps+Pk	1	szt.	ALPAR	Dla żerdzi dw=263 mm Dla żerdzi dw=218 mm
		KOD-1c KOD-1a	1	szt.	ALPAR	Dla żerdzi dw=420 mm Dla żerdzi dw=218 mm; 263 mm
3.	Obejma	OB-14 OB-7 OB-3	1	szt.	ALPAR	Do KOD-1c dla żerdzi dw=420 mm Do KOD-1a dla żerdzi dw=263 mm Do KOD-1a dla żerdzi dw=218 mm
4.	Konstrukcja dystansowa	KD-1b KD-1a	1	szt.	ALPAR	Dla żerdzi dw=420 mm Dla żerdzi dw=218 mm; 263 mm
5.	Obejma	OB-45 OB-43 OB-42	1	szt.	ALPAR	Do KD-1b dla żerdzi dw=420 mm Do KD-1a dla żerdzi dw=263 mm Do KD-1a dla żerdzi dw=218 mm
6.	Konstrukcja pod ograniczniki	KOG-14a	1	szt.	ALPAR	Dla żerdzi dw=263 mm Dla żerdzi dw=218 mm
7.	Obejma	OB-9 OB-6	1	szt.	ALPAR	Do KOG dla żerdzi dw=263 mm Do KOG dla żerdzi dw=218 mm
8.	Konstrukcja pod podstawy bezpiecznikowe	KBZA	1	szt.	ALPAR	Stosować do stacji STN
9.	Śruby montażowe	M16x380+N+Po+Ps M16x340+N+Po+Ps	2	kpl.	ALPAR	Dla żerdzi dw=263 mm Dla żerdzi dw=218 mm
10.	Konstrukcja pod transformator	KTZ-1a KTZ-2a KTZ-3a KTZ-8	1	szt.	ALPAR	Transformator od 2 kVA do 100 kVA Transformator od 160 kVA do 250 kVA Transformator 400 kVA Transformator 630 kVA
11.	Konstrukcja do KTZ	KPT-1 KPT-2	1	szt.	ALPAR	Dla KTZ-1a dla żerdzi dw=263 mm Dla KTZ-1a do KTZ-3a dla żerdzi dw=420 mm
12.	Obejma	OS-22 ; OS-23	2	szt.	ALPAR	Do montażu KTZ; OS-23 – dw=263 mm
13.	Pomost obsługi	POZ-1a	1		ALPAR	Stosować do stacji STN
14.	Konstrukcja rozłącznika nn	KRZ-3a	1	szt.	ALPAR	Dla od 2 do 5 szt. rozłączników nn
15.	Konstrukcja zamocowania rozdzielnic	KSZ-8a	2	szt.	ALPAR	Konstrukcje do rozdzielnic wiszącej na słupie - nie stosować przy montażu rozłączników nn
16.	Obejma	OB-12 OB-10	2 (1)	szt.	ALPAR	Do KRZ lub RS dla żerdzi dw=263 mm Do KRZ lub RS dla żerdzi dw=218 mm (1) – przy rozłącznikach nn

APARATURA I OSPRZĘT						
Lp.	Nazwa	Typ	Ilość	J.M.	Prod. / Dystryb.	Uwagi
1.	Podstawa bezpiecznikowa	PBNWMA-24/50 PBNWMA-24/50 PBNVA-20/4 PBNVA-20/4	3	szt.	ALPAR	- Z wbudowanym ogranicznikiem SN - Z wbudowanym ogranicznikiem SN
2.	Wkładka bezpiecznikowa	WBGn 17,5	3	szt.	ZRE / APLAR	Do osłony wkładki WBGn należy stosować Topik o właściwym dla transformatora amperażu
		HH ... A 10/24 kV "e"=442 mm; "e"=292 mm	3	szt.	SIBA / ALPAR	
3.	Ogranicznik przepięć	...	3	szt.	... / ALPAR	Wartość i rodzaj transformatora określa uprawniony projektant
4.	Transformator napowietrzny	630 kVA ... / 0,42	1	szt.	... / ALPAR	Do indywidualnego doboru przez uprawnionego projektanta
5.	Rozłącznik nn Rozdzielnica RS	...	od 5 1	szt.	... / ALPAR	Do indywidualnego doboru przez uprawnionego projektanta
6.	Rura osłonowa	RW-2	1	kpl.	... / ALPAR	Stosować w przypadku użycia rozłącznika napowietrzego nn
7.	Uchwyt rury	U75W	4	szt.	ALPAR	
8.	Czteropalczatka termokurczliwa	SEH-4_95-36	1	szt.	CELLPACK / ALPAR	
9.	Rura osłonowa	BE110	6	mb	... / ALPAR	Stosować w przypadku użycia rozdzielni wolnostojącej
10.	Uchwyt rury	U110W	3	szt.	ALPAR	
11.	Czteropalczatka termokurczliwa	SEH-4_110	1	szt.	CELLPACK / ALPAR	
12.	Rura osłonowa	RW-1	1	kpl.	... / ALPAR	Stosować w przypadku użycia rozdzielni wiszącej na stacji
13.	Uchwyt rury	U110W	2	szt.	ALPAR	
14.	Czteropalczatka termokurczliwa	SEH-4_110	1	szt.	CELLPACK / ALPAR	
15.	Ustój fundamentowy	...	1	kpl.	ALPAR	Dobór rodzaju ustaju przez uprawnionego projektanta

STNKs-20/630/.../.../1

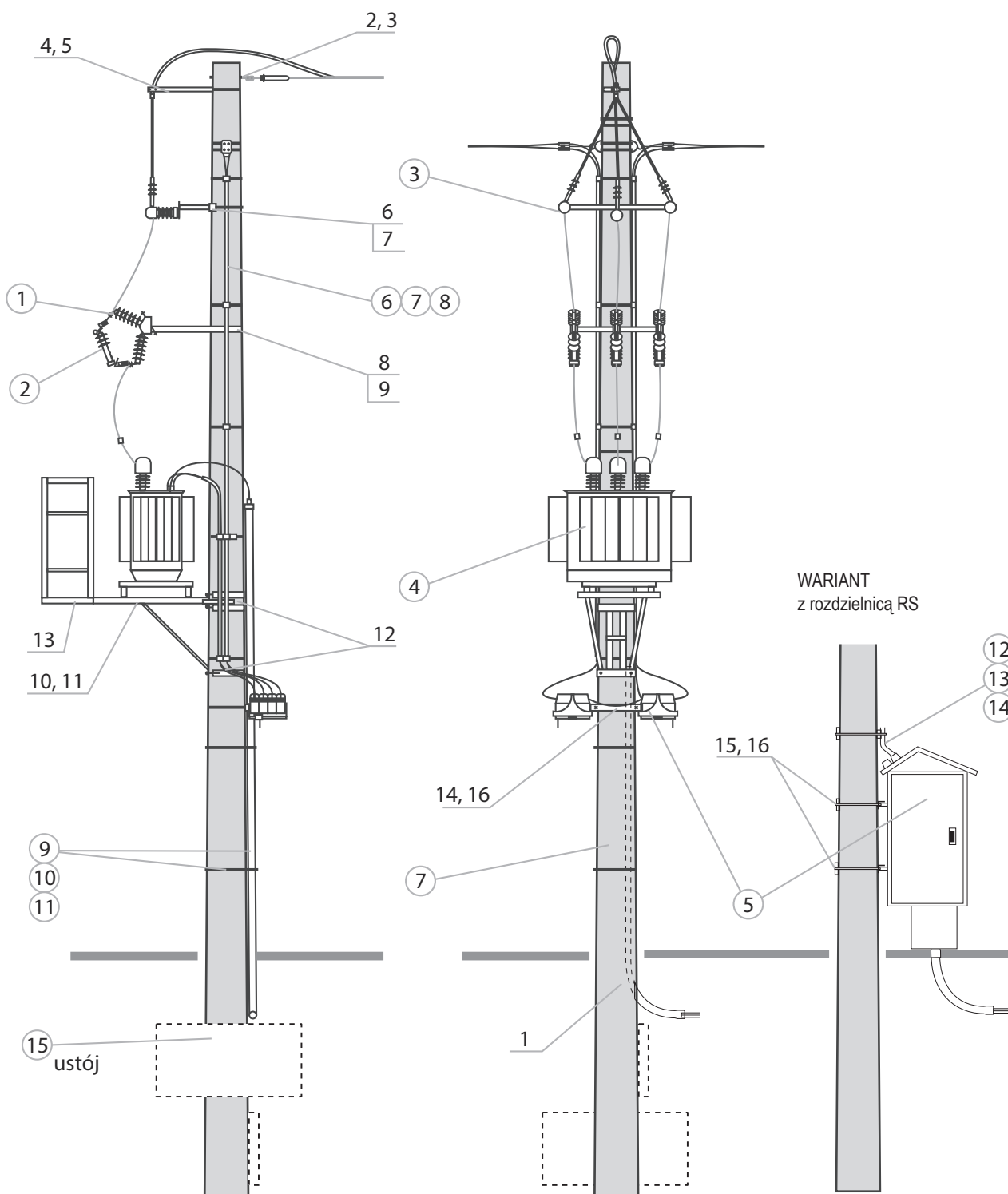


## Zestawienie konstrukcji, osprzętu, aparatury dla STNKs-20/630/.../.../II

KONSTRUKCJE						
Lp.	Nazwa	Typ	Ilość	J.M.	Prod. / Dystryb.	Uwagi
1.	Żerdź wirowana	E- / _	1	szt.	ALPAR	Dobór rodzaju żerdzi przez uprawnionego projektanta. Minimalna wysokość żerdzi to 12 m
2.	Śruba odciągowa Konstrukcja odciągowa	M24x240+N+Ps+Pk M24x300+N+Ps+Pk	1	szt.	ALPAR	Dla żerdzi dw=263 mm Dla żerdzi dw=218 mm
		KOD-1c KOD-1a	1	szt.	ALPAR	Dla żerdzi dw=420 mm Dla żerdzi dw=218 mm; 263 mm
3.	Obejma	OB-14 OB-7 OB-3	1	szt.	ALPAR	Do KOD-1c dla żerdzi dw=420 mm Do KOD-1a dla żerdzi dw=263 mm Do KOD-1a dla żerdzi dw=218 mm
4.	Konstrukcja dystansowa	KD-1b KD-1a	1	szt.	ALPAR	Dla żerdzi dw=420 mm Dla żerdzi dw=218 mm; 263 mm
5.	Obejma	OB-45 OB-43 OB-42	1	szt.	ALPAR	Do KD-1b dla żerdzi dw=420 mm Do KD-1a dla żerdzi dw=263 mm Do KD-1a dla żerdzi dw=218 mm
6.	Konstrukcja pod ograniczniki	KOG-14a	1	szt.	ALPAR	Dla żerdzi dw=263 mm Dla żerdzi dw=218 mm
7.	Obejma	OB-9 OB-6	1	szt.	ALPAR	Do KOG dla żerdzi dw=263 mm Do KOG dla żerdzi dw=218 mm
8.	Konstrukcja pod podstawy bezpiecznikowe	KBZA	1	szt.	ALPAR	Stosować do stacji STN
9.	Śruby montażowe	M16x380+N+Po+Ps M16x340+N+Po+Ps	2	kpl.	ALPAR	Dla żerdzi dw=263 mm Dla żerdzi dw=218 mm
10.	Konstrukcja pod transformator	KTZ-1a KTZ-2a KTZ-3a KTZ-8	1	szt.	ALPAR	Transformator od 25 kVA do 100 kVA Transformator od 160 kVA do 250 kVA Transformator 400 kVA Transformator 630 kVA
11.	Konstrukcja do KTZ	KPT-1 KPT-2	1	szt.	ALPAR	Dla KTZ-1a dla żerdzi dw=263 mm Dla KTZ-1a do KTZ-3a dla żerdzi dw=420 mm
12.	Obejma	OS-22; OS-23	2	szt.	ALPAR	Do montażu KTZ; OS-23 – dw=263 mm
13.	Pomost obsługi	POZ-1a	1		ALPAR	Stosować do stacji STN
14.	Konstrukcja rozłącznika nn	KRZ-3a	1	szt.	ALPAR	Dla od 2 do 5 szt. rozłączników nn
15.	Konstrukcja zamocowania rozdzielnic	KSZ-8a	2	szt.	ALPAR	Konstrukcje do rozdzielnic wiszącej na słupie - nie stosować przy montażu rozłączników nn
16.	Obejma	OB-12 OB-10	2 (1)	szt.	ALPAR	Do KRZ lub RS dla żerdzi dw=263 mm Do KRZ lub RS dla żerdzi dw=218 mm (1) – przy rozłącznikach nn

APARATURA I OSPRZĘT						
Lp.	Nazwa	Typ	Ilość	J.M.	Prod. / Dystryb.	Uwagi
1.	Podstawa bezpiecznikowa	PBNWMA-24/50 PBNWMoA-24/50 PBNVA-20/4 PBNVoA-20/4	3	szt.	ALPAR	- Z wbudowanym ogranicznikiem SN - Z wbudowanym ogranicznikiem SN
2.	Wkładka bezpiecznikowa	WBGn 17,5	3	szt.	ZRE / APLAR	Do osłony wkładki WBGn należy stosować Topik o właściwym dla transformatora amperażu
		HH ... A 10/24 kV "e"=442 mm; "e"=292 mm	3	szt.	SIBA / ALPAR	
3.	Ogranicznik przepięć	...	3	szt.	... / ALPAR	Wartość i rodzaj transformatora określa uprawniony projektant
4.	Transformator napowietrzny	630 kVA ... / 0,42	1	szt.	... / ALPAR	Do indywidualnego doboru przez uprawnionego projektanta
5.	Rozłącznik nn Rozdzielnic RS	...	od 5 1	szt.	... / ALPAR	Do indywidualnego doboru przez uprawnionego projektanta
6.	Rura osłonowa	RW-2	1	kpl.	... / ALPAR	Stosować w przypadku użycia rozłącznika napowietrznego nn
7.	Uchwyt rury	U75W	4	szt.	ALPAR	
8.	Czteropalczatka termokurczliwa	SEH-4_95-36	1	szt.	CELLPACK / ALPAR	Stosować w przypadku użycia rozdzielni wolnostojącej
9.	Rura osłonowa	BE110	6	mb	... / ALPAR	
10.	Uchwyt rury	U110W	3	szt.	ALPAR	Stosować w przypadku użycia rozdzielni wiszącej na stacji
11.	Czteropalczatka termokurczliwa	SEH-4_110	1	szt.	CELLPACK / ALPAR	
12.	Rura osłonowa	RW-1	1	kpl.	... / ALPAR	Stosować w przypadku użycia rozdzielni wiszącej na stacji
13.	Uchwyt rury	U110W	3	szt.	ALPAR	
14.	Czteropalczatka termokurczliwa	SEH-4_110	1	szt.	CELLPACK / ALPAR	Dobór rodzaju ustoju przez uprawnionego projektanta
15.	Ustój fundamentowy	...	1	kpl.	ALPAR	

STNKs-20/630/.../.../II

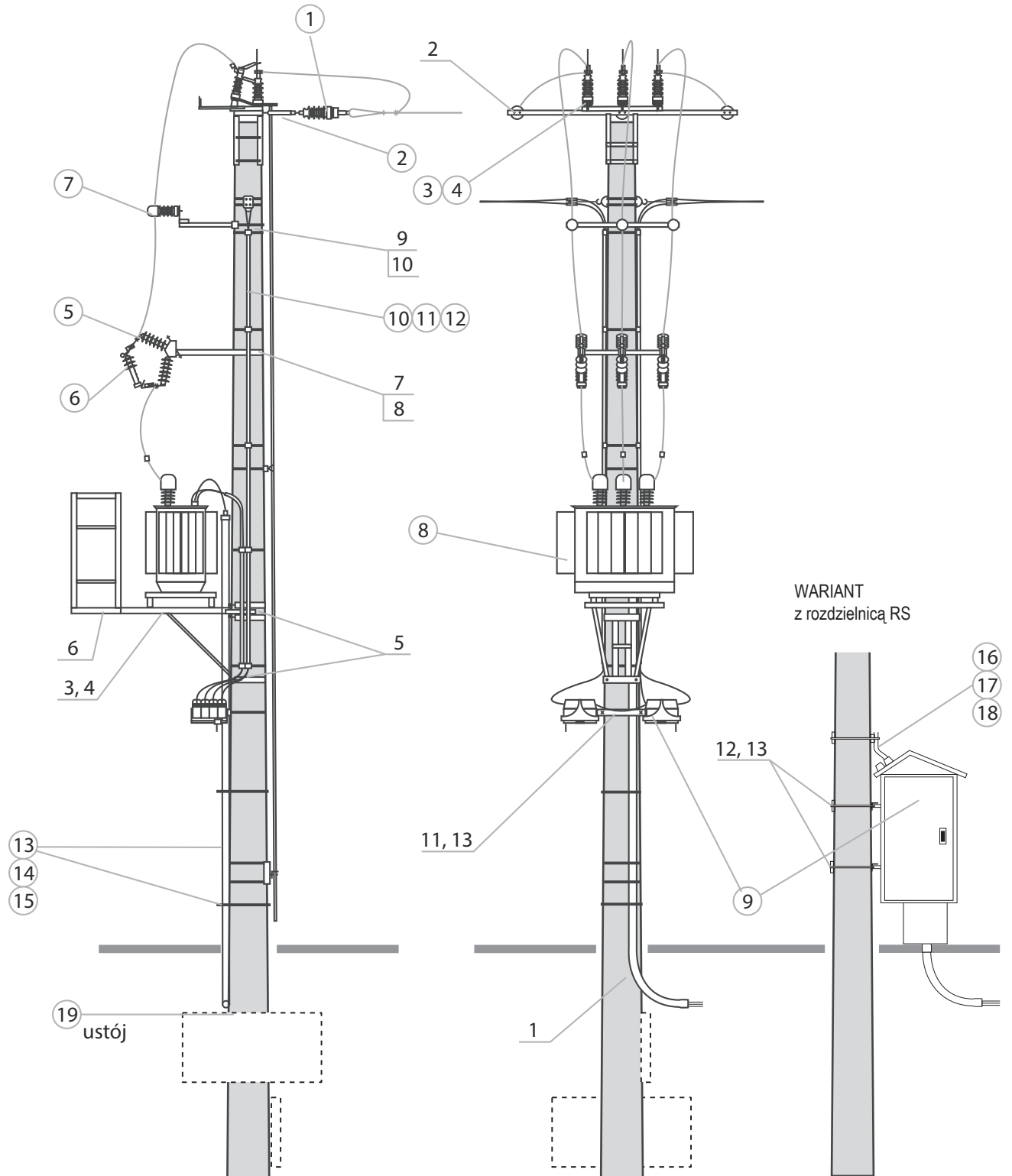


## Zestawienie konstrukcji, osprzętu, aparatury dla STNo-20/630/.../...

KONSTRUKCJE										
Lp.	Nazwa	Typ	Ilość	J.M.	Prod. / Dystryb.	Uwagi				
1.	Żerdź wirowana	E- / _	1	szt.	ALPAR	Dobór rodzaju żerdzi przez uprawnionego projektanta. Minimalna wysokość żerdzi to 12 m				
2.	Poprzecznik stacyjny	PK-12	1	szt.	ALPAR	Naciąg linii NSN	≤ 20 kN	≤ 12 kN	dw=420	Przewody PAS
		PK-11a							dw=263	
		PK-6a							dw=218	
		PKZ-7							dw=420	
		PKZ-6							dw=263	
		PKZ-3b							dw=420	
		PKZ-3a							dw=263	
PKZ-3	≤ 13,5 kN	≤ 9 kN	dw=263	Przewody AFL						
			dw=218							
3.	Konstrukcja pod transformator	KTZ1a KTZ2a KTZ-3a KTZ-8	1	szt.	ALPAR	Transformator od 25 kVA do 100 kVA Transformator od 160 kVA do 250 kVA Transformator 400 kVA Transformator 630 kVA				
4.	Konstrukcja do KTZ	KPT-1 KPT-2	1	szt.	ALPAR	Dla KTZ-1a dla żerdzi dw=263 mm Dla KTZ-1a do KTZ-3a dla żerdzi dw=420 mm				
5.	Obejma	OS-22; OS-23	2	szt.	ALPAR	Do montażu KTZ; OS-23 – dw=263 mm				
6.	Pomost obsługi	POZ-1a	1	szt.	ALPAR	Stosować do stacji STN				
7.	Konstrukcja pod podstawy bezpiecznikowe	KBZA	1	szt.	ALPAR	Stosować do stacji STN				
8.	Śruby montażowe	M16x380+N+Po+Ps M16x340+N+Po+Ps	2	kpl.	ALPAR	Dla żerdzi dw=263 mm Dla żerdzi dw=218 mm				
9.	Konstrukcja pod ograniczniki	KOG-7	1	szt.	ALPAR	Nie stosować w przypadku montażu podstaw z ogranicznikami PBNVoA lub PBNWMoA				
10.	Obejma	OB-9 OB-7	1	szt.	ALPAR	Do KOG dla żerdzi dw=263 mm Do KOG dla żerdzi dw=218 mm				
11.	Konstrukcja rozłącznika nn	KRZ-3a	1	szt.	ALPAR	Dla od 2 do 5 szt. rozłączników nn				
12.	Konstrukcja zamocowania rozdzielnicy	KSZ-8a	2	szt.	ALPAR	Konstrukcje do rozdzielnicy wiszącej na słupie – nie stosować przy montażu rozłączników nn				
13.	Obejma	OB-12 OB-10	2 (1)	szt.	ALPAR	Do KRZ lub RS dla żerdzi dw=263 mm Do KRZ lub RS dla żerdzi dw=218 mm (1) – przy rozłącznikach nn				

APARATURA I OSPRZĘT						
Lp.	Nazwa	Typ	Ilość	J.M.	Prod. / Dystryb.	Uwagi
1.	Łańcuch izolatorów	ŁO/1 ŁO2/1 ŁO/2 ŁO2/2	3	kpl.	... / ALPAR	Poj. / podw. dla linii gołej Poj. / podw. dla linii PAS – wykonanie 5
2.	Łącznik jednowidlasty	3842 L-300	1	szt.	ALPAR	Do środkowej fazy
3.	Odłącznik Odłączniko-uziemnik Rozłącznik Rozłączniko-uziemnik	ON III SA 24/4 OUN III SA 24/4 RN III SA 24/4 RUN III SA 24/4	1	szt.	ALPAR	Łączniki ramowe lub modułowe w wykonaniu poziomym z izolacją: porcelanową, kompozytową, silikonową
4.	Napęd ręczny	NRA E-12 w.I NRAu E-12 w.I	1	kpl.	ALPAR	Do łącznika bez uzziemnika Do łącznika z uzziemnikiem
5.	Podstawa bezpiecznikowa	PBNWMA-24/50 PBNWMoA-24/50 PBNVA-20/4 PBNVoA-20/4	3	szt.	ALPAR	- Z wbudowanym ogranicznikiem SN -
6.	Wkładka bezpiecznikowa	WBGn 17,5	3	szt.	ZRE / ALPAR	Do osłony wkładki WBGn należy stosować Topik o właściwym dla transformatora amperażu
		HH ... A 10/24kV "e"=442 mm; "e"=292 mm	3	szt.	SIBA / ALPAR	
7.	Ogranicznik przepięć	...	3	szt.	... / ALPAR	Wartość i rodzaj ogranicznika określa uprawniony projektant
8.	Transformator napowietrzny	630 kVA ... / 0,42	1	szt.	... / ALPAR	Wartość i rodzaj transformatora określa uprawniony projektant
9.	Rozłącznik nn Rozdzielnica RS	...	do 5 1	szt.	ALPAR	Do indywidualnego doboru przez uprawnionego projektanta
10.	Rura osłonowa	RW-2	1	kpl.	... / ALPAR	Stosować w przypadku użycia rozłącznika napowietrzego nn
11.	Uchwyt rury	U75W	4	szt.	ALPAR	
12.	Czteropalczatka termokurczliwa	SEH-4_95-36	1	szt.	CELLPACK / ALPAR	Stosować w przypadku użycia rozdzielni wolnostojącej
13.	Rura osłonowa	BE110	6	mb	... / ALPAR	
14.	Uchwyt rury	U110W	3	szt.	ALPAR	
15.	Czteropalczatka termokurczliwa	SEH-4_110	1	szt.	CELLPACK / ALPAR	Stosować w przypadku użycia rozdzielni wiszącej na stacji
16.	Rura osłonowa	RW-1	1	kpl.	ALPAR	
17.	Uchwyt rury	U110W	3	szt.	ALPAR	Stosować w przypadku użycia rozdzielni wiszącej na stacji
18.	Czteropalczatka termokurczliwa	SEH-4_110	1	szt.	CELLPACK / ALPAR	
19.	Ustój fundamentowy	...	1	kpl.	ALPAR	Dobór rodzaju ustojów przez uprawnionego projektanta

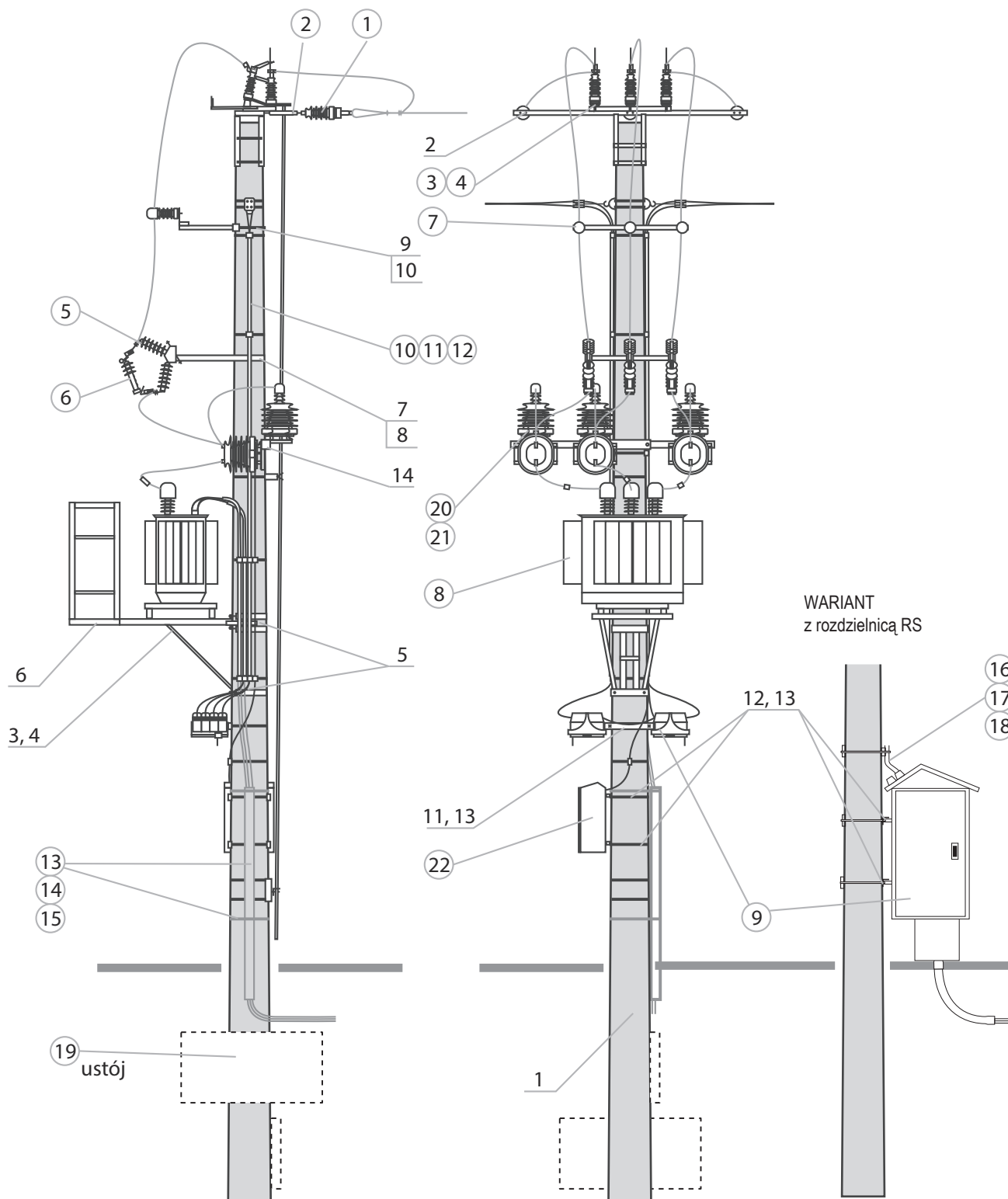
STNo-20/630/.../...



## Zestawienie konstrukcji, osprzętu, aparatury dla STNo-20/630/.../.../PP3

KONSTRUKCJE																														
Lp.	Nazwa	Typ	Ilość	J.M.	Prod. / Dystryb.	Uwagi																								
1.	Żerdź wirowana	E- / _	1	szt.	ALPAR	Dobór rodzaju żerdzi przez uprawnionego projektanta. Minimalna wysokość żerdzi to 12 m																								
2.	Poprzecznik stacyjny	PK-12	1	szt.	ALPAR	Naciąg linii NSN <table border="1"> <tr> <td rowspan="2">≤ 20 kN</td> <td rowspan="2">≤ 12 kN</td> <td>dw=420</td> <td rowspan="2">Przewody PAS</td> </tr> <tr> <td>dw=263</td> </tr> <tr> <td rowspan="2">≤ 12 kN</td> <td rowspan="2"></td> <td>dw=218</td> <td rowspan="6">Przewody AFL</td> </tr> <tr> <td rowspan="2">≤ 20 kN</td> <td rowspan="2"></td> <td>dw=420</td> </tr> <tr> <td rowspan="2">≤ 20 kN</td> <td rowspan="2"></td> <td>dw=263</td> </tr> <tr> <td rowspan="2">≤ 13,5 kN</td> <td rowspan="2">≤ 9 kN</td> <td>dw=420</td> </tr> <tr> <td></td> <td></td> <td>dw=263</td> </tr> <tr> <td></td> <td></td> <td>dw=218</td> </tr> </table>	≤ 20 kN	≤ 12 kN	dw=420	Przewody PAS	dw=263	≤ 12 kN		dw=218	Przewody AFL	≤ 20 kN		dw=420	≤ 20 kN		dw=263	≤ 13,5 kN	≤ 9 kN	dw=420			dw=263			dw=218
		≤ 20 kN							≤ 12 kN		dw=420			Przewody PAS																
							dw=263																							
		≤ 12 kN						dw=218	Przewody AFL																					
								≤ 20 kN			dw=420																			
		≤ 20 kN									dw=263																			
								≤ 13,5 kN		≤ 9 kN	dw=420																			
		dw=263																												
		dw=218																												
KTZ1a	1	szt.	ALPAR	Transformator od 25 kVA do 100 kVA Transformator od 160 kVA do 250 kVA Transformator 400 kVA Transformator 630 kVA																										
KTZ2a																														
KTZ-3a																														
KTZ-8																														
4.	Konstrukcja do KTZ	KPT-1 KPT-2	1	szt.	ALPAR	Dla KTZ-1a dla żerdzi dw=263 mm Dla KTZ-1a do KTZ-3a dla żerdzi dw=420 mm																								
5.	Obejma	OS-22 ; OS-23	2	szt.	ALPAR	Do montażu KTZ; OS-23 – dw=263 mm																								
6.	Pomost obsługi	POZ-1a	1		ALPAR	Stosować do stacji STN																								
7.	Konstrukcja pod podstawy bezpiecznikowe	KBZA	1	szt.	ALPAR	Stosować do stacji STN																								
8.	Śruby montażowe	M16x380+N+Po+Ps M16x340+N+Po+Ps	2	kpl.	ALPAR	Dla żerdzi dw=263 mm Dla żerdzi dw=218 mm																								
9.	Konstrukcja pod ograniczniki	KOG-7	1	szt.	ALPAR	Nie stosować w przypadku montażu podstaw z ogranicznikami PBNVoA lub PBNWMoA																								
10.	Obejma	OB-9 OB-7	1	szt.	ALPAR	Do KOG dla żerdzi dw=263 mm Do KOG dla żerdzi dw=218 mm																								
11.	Konstrukcja rozłącznika nn	KRZ-3a	1	szt.	ALPAR	Dla od 2 do 5 szt. rozłączników nn																								
12.	Konstrukcja zamocowania rozdzielnicy	KSZ-8a	4	szt.	ALPAR	Konstrukcje do rozdzielnicy wiszącej na słupie – nie stosować przy montażu rozłączników nn Do KRZ lub RS dla żerdzi dw=263 mm																								
13.	Obejma	OB-12 OB-10	4 (3)	szt.	ALPAR	Do KRZ lub RS dla żerdzi dw=218 mm (3) – przy rozłącznikach nn																								
14.	Konstrukcja pod przekładniki	KP-1 KP-2	1	kpl.	ALPAR	Dla żerdzi dw=263 mm, dw=218 mm Dla żerdzi dw=420 mm																								
APARATURA I OSPRZĘT																														
Lp.	Nazwa	Typ	Ilość	J.M.	Prod. / Dystryb.	Uwagi																								
1.	Łańcuch izolatorów	ŁO/1 ŁO2/1 ŁO/2 ŁO2/2	3	kpl.	... / ALPAR	Poj. / podw. dla linii gołej Poj. / podw. dla linii PAS – wykonanie 5																								
2.	Łącznik jednowidlasty	3842 L-300	1	szt.	ALPAR	Do środkowej fazy																								
3.	Odłącznik Odłączniko-uziemnik Rozłącznik Rozłączniko-uziemnik	ON III SA 24/4 OUN III SA 24/4 RN III SA 24/4 RUN III SA 24/4	1	szt.	ALPAR	Łączniki ramowe lub modułowe w wykonaniu poziomym z izolacją: porcelanową, kompozytową, silikonową																								
4.	Napęd ręczny	NRA E-12 w.l NRAu E-12 w.l	1	kpl.	ALPAR	Do łącznika bez uziemnika Do łącznika z uziemnikiem																								
5.	Podstawa bezpiecznikowa	PBNWMA-24/50 PBNWMoA-24/50 PBNVA-20/4 PBNVoA-20/4	3	szt.	ALPAR	- Z wbudowanym ogranicznikiem SN - Z wbudowanym ogranicznikiem SN																								
6.	Wkładka bezpiecznikowa	WBGn 17,5	3	szt.	ZRE / ALPAR	Do osłony wkładki WBGn należy stosować Topik o właściwym dla transformatora amperażu																								
		HH ... A 10/24kV "e"=442 mm; "e"=292 mm	3	szt.	SIBA / ALPAR																									
7.	Ogranicznik przepięć	...	3	szt.	... / ALPAR	Wartość i rodzaj ogranicznika określa uprawniony projektant																								
8.	Transformator napowietrzny	630 kVA ... / 0,42	1	szt.	... / ALPAR	Wartość i rodzaj transformatora określa uprawniony projektant																								
9.	Rozłącznik nn Rozdzielnica RS	...	do 5 1	szt.	ALPAR	Do indywidualnego doboru przez uprawnionego projektanta																								
10.	Rura osłonowa	RW-2	1	kpl.	... / ALPAR	Stosować w przypadku użycia rozłącznika napowietrzego nn																								
11.	Uchwyt rury	U75W	4	szt.	ALPAR																									
12.	Czteropalczatka termokurczliwa	SEH-4_95-36	1	szt.	CELLPACK / ALPAR	Stosować w przypadku użycia rozdzielni wolnostojącej																								
13.	Rura osłonowa	BE110	6	mb	... / ALPAR																									
14.	Uchwyt rury	U110W	3	szt.	ALPAR	Stosować w przypadku użycia rozdzielni wiszącej na stacji																								
15.	Czteropalczatka termokurczliwa	SEH-4_110	1	szt.	CELLPACK / ALPAR																									
16.	Rura osłonowa	RW-1	1	kpl.	ALPAR	Stosować w przypadku użycia rozdzielni wiszącej na stacji																								
17.	Uchwyt rury	U110W	3	szt.	ALPAR																									
18.	Czteropalczatka termokurczliwa	SEH-4_110	1	szt.	CELLPACK / ALPAR	Dobór rodzaju ustoju przez uprawnionego projektanta																								
19.	Ustój fundamentowy	...	1	kpl.	ALPAR																									
20.	Przekładnik napięciowy	VTO	3	szt.	ALPAR	Wartość przekładnika określa uprawniony projektant																								
21.	Przekładnik prądowy	CTSO	3	szt.	ALPAR	Wartość przekładnika określa uprawniony projektant																								
22.	Szafka pomiarowa	...	1	szt.	... / ALPAR	Wisząca lub wolnostojąca wg indywidualnych wymagań																								

STNo-20/630/.../.../PP3

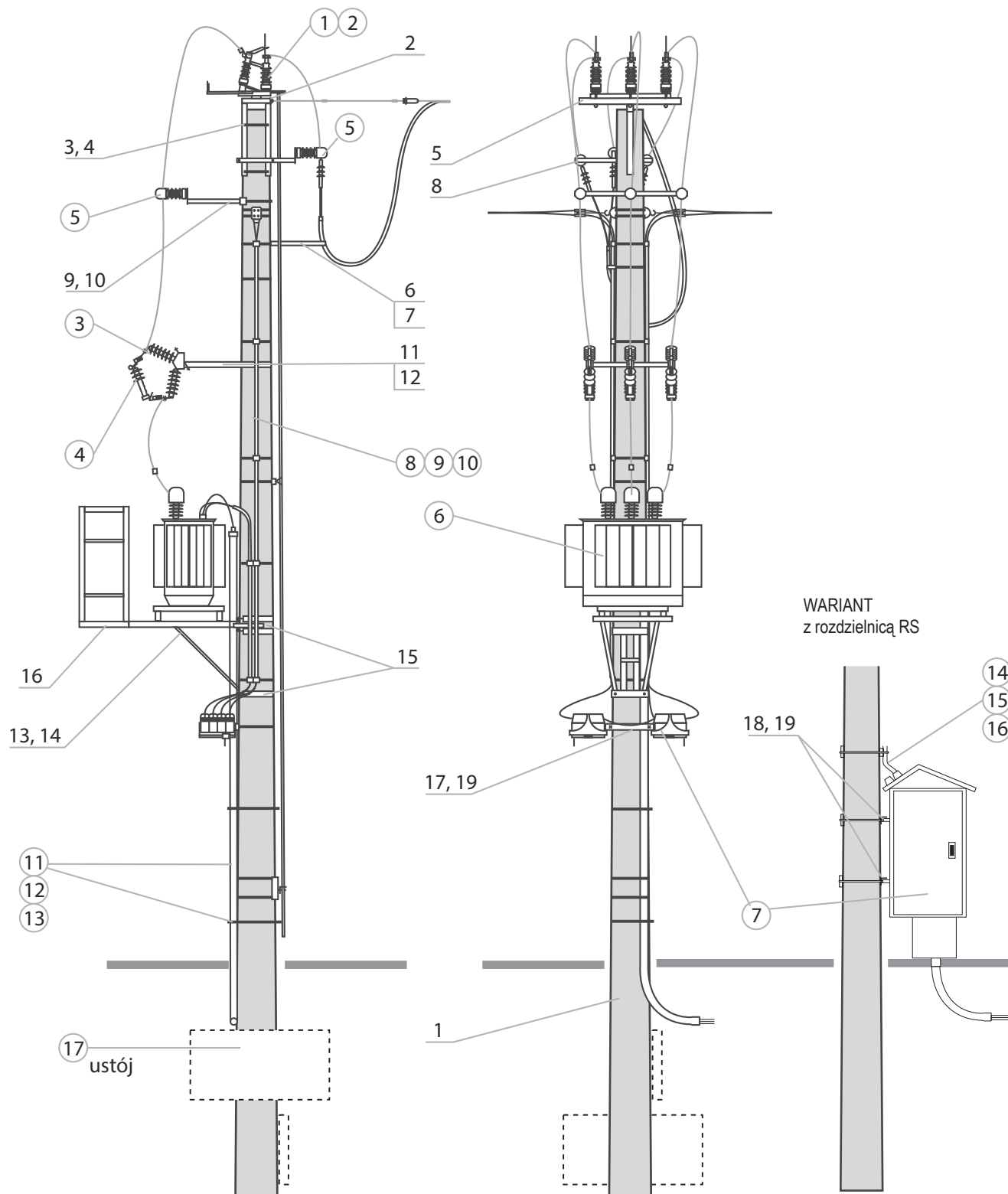


## Zestawienie konstrukcji, osprzętu, aparatury dla STNKso-20/630/.../...

KONSTRUKCJE						
Lp.	Nazwa	Typ	Ilość	J.M.	Prod. / Dystryb.	Uwagi
1.	Żerdź wirowana	E- / _	1	szt.	ALPAR	Dobór rodzaju żerdzi przez uprawnionego projektanta. Minimalna wysokość żerdzi to 12 m
2.	Wieszak odciążowy	41111	1	szt.	ALPAR	Do mocowania z Gi
3.	Głowica słupa	Gi-5a Gi-3a Gi-2a	1	szt.	ALPAR	Dla żerdzi dw=420 mm Dla żerdzi dw=263 mm Dla żerdzi dw=218 mm
4.	Śruby montażowe	M16x460+N+Po+Ps M16x310+N+Po+Ps M16x260+N+Po+Ps	2	kpl.	ALPAR	Do Gi-5a dla żerdzi dw=420 mm do Gi-3a Dla żerdzi dw=263 mm do Gi-2a Dla żerdzi dw=218 mm
5.	Konstrukcja pod rozłącznik	KPO-30	1	szt.	ALPAR	Do mocowania z Gi Za pomocą dwóch śrub M16x80
6.	Konstrukcja dystansowa	KD-1b KD-1a	1	szt.	ALPAR	Dla żerdzi dw=420 mm Dla żerdzi dw=218 mm; 263 mm
7.	Obejma	OB-45 OB-43 OB-42	1	szt.	ALPAR	Do KD-1b dla żerdzi dw=420 mm do KD-1a Dla żerdzi dw=263 mm do KD-1a Dla żerdzi dw=218 mm
8.	Konstrukcja pod ograniczniki	KOG-61 KOG-60 KOG-17a	1	kpl.	ALPAR	Żerdzie: dw=420 mm    2 xM16x480 +N+Po+Ps Żerdzie: dw=218,263 mm    2 xM16x480 +N+Po+Ps W komplecie z KOG-61    lub KOG-60
9.	Konstrukcja pod ograniczniki	KOG-5	2	kpl.	ALPAR	Nie stosować w przypadku montażu podstaw z ogranicznikami PBNVoA lub PBNWMoA
10.	Obejma	OB-9 OB-6	1	szt.	ALPAR	Do KOG dla żerdzi dw=263 mm Do KOG dla żerdzi dw=218 mm
11.	Konstrukcja pod podstawy bezpiecznikowe	KBZA	1	szt.	ALPAR	Stosować do stacji STN
12.	Śruby montażowe	M16x380+N+Po+Ps M16x340+N+Po+Ps	2	kpl.	ALPAR	Dla żerdzi dw=263 mm Dla żerdzi dw=218 mm
13.	Konstrukcja pod transformator	KTZ1a KTZ2a KTZ-3a KTZ-8 KPT-1 KPT-2	1	szt.	ALPAR	Transformator od 25 kVA do 100 kVA Transformator od 160 kVA do 250 kVA Transformator 400 kVA Transformator 630 kVA
14.	Konstrukcja do KTZ	KPT-1 KPT-2	1	szt.	ALPAR	Dla KTZ-1a dla żerdzi dw=263 mm Dla KTZ-1a do KTZ-3a dla żerdzi dw=420 mm
15.	Obejma	OS-22; OS-23	2	szt.	ALPAR	Do montażu KTZ; OS-23 – dw=263 mm
16.	Pomost obsługi	POZ-1a	1		ALPAR	Stosować do stacji STN
17.	Konstrukcja rozłącznika nn	KRZ-3a	1	szt.	ALPAR	Dla od 2 do 5 szt. rozłączników nn
18.	Konstrukcja zamocowania rozdzielnic	KSZ-8a	2	szt.	ALPAR	Konstrukcje do rozdzielnic wiszącej na słupie – nie stosować przy montażu rozłączników nn
19.	Obejma	OB-12 OB-10	2 (1)	szt.	ALPAR	Do KRZ lub KSZ dla żerdzi dw=263 mm Do KRZ lub KSZ dla żerdzi dw=218 mm (1) – przy rozłącznikach nn

APARATURA I OSPRZĘT						
Lp.	Nazwa	Typ	Ilość	J.M.	Prod. / Dystryb.	Uwagi
1.	Odłącznik Odłączniko-uziemnik Rozłącznik Rozłączniko-uziemnik	ON III SA 24/4 OUN III SA 24/4 RN III SA 24/4 RUN III SA 24/4	1	szt.	ALPAR	Łączniki ramowe lub modułowe w wykonaniu poziomym z izolacją: porcelanową, kompozytową, silikonową
2.	Napęd ręczny	NRA E-12 w.1 NRAu E-12 w.1	1	kpl.	ALPAR	Do łącznika bez uziemnika Do łącznika z uziemnikiem
3.	Podstawa bezpiecznikowa	PBNWMA-24/50 PBNWMoA-24/50 PBNVA-20/4 PBNVoA-20/4	3	szt.	ALPAR	- Z wbudowanym ogranicznikiem SN - Z wbudowanym ogranicznikiem SN
4.	Wkładka bezpiecznikowa	WBGn 17,5	3	szt.	ZRE / ALPAR	Do osłony wkładki WBGn należy stosować Topik o właściwym dla transformatora amperażu
		HH ... A 10/24kV "e"=442 mm; "e"=292 mm	3	szt.	SIBA / ALPAR	
5.	Ogranicznik przepięć	...	6	szt.	... / ALPAR	Wartość i rodzaj ogranicznika określa uprawniony projektant
6.	Transformator napowietrzny	630 kVA ... / 0,42	1	szt.	... / ALPAR	Wartość i rodzaj transformatora określa uprawniony projektant
7.	Rozłącznik nn Rozdzielnic RS	...	do 5 1	szt.	ALPAR	Do indywidualnego doboru przez uprawnionego projektanta
8.	Rura osłonowa	RW-2	1	kpl.	... / ALPAR	Stosować w przypadku użycia rozłącznika napowietrznego nn
9.	Uchwyt rury	U75W	4	szt.	ALPAR	
10.	Czteropalczatka termokurczliwa	SEH-4_95-36	1	szt.	CELLPACK / ALPAR	Stosować w przypadku użycia rozdzielni wolnostojącej
11.	Rura osłonowa	BE110	6	mb	... / ALPAR	
12.	Uchwyt rury	U110W	3	szt.	ALPAR	Stosować w przypadku użycia rozdzielni wiszącej na stacji
13.	Czteropalczatka termokurczliwa	SEH-4_110	1	szt.	CELLPACK / ALPAR	
14.	Rura osłonowa	RW-1	1	kpl.	ALPAR	Stosować w przypadku użycia rozdzielni wiszącej na stacji
15.	Uchwyt rury	U110W	3	szt.	ALPAR	
16.	Czteropalczatka termokurczliwa	SEH-4_110	1	szt.	CELLPACK / ALPAR	Dobór rodzaju ustoju przez uprawnionego projektanta
17.	Ustój fundamentowy	...	1	kpl.	ALPAR	

STNKso-20/630/.../...

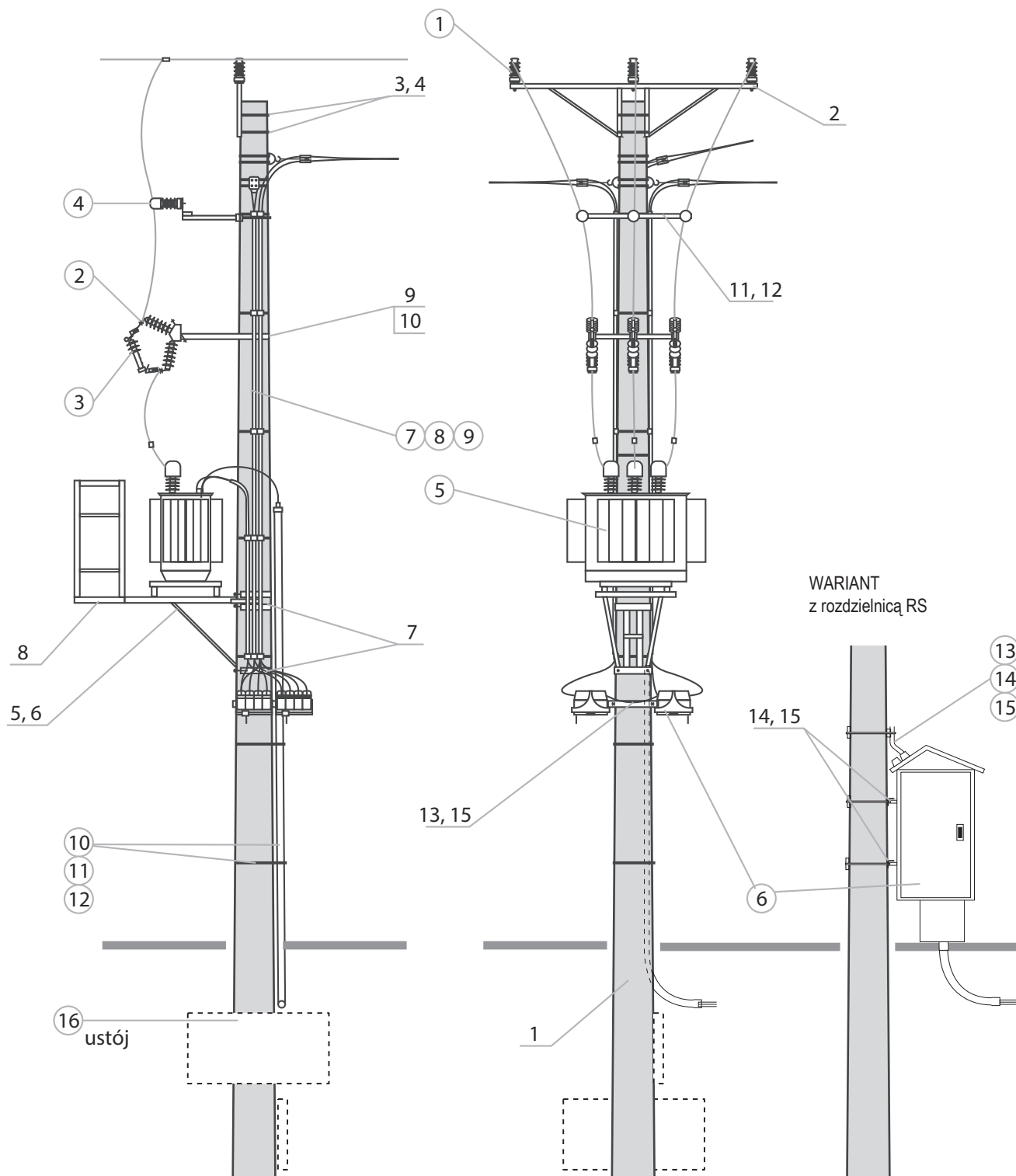


## Zestawienie konstrukcji, osprzętu, aparatury dla STNP-20/630/.../.../1

KONSTRUKCJE											
Lp.	Nazwa	Typ	Ilość	J.M.	Prod. / Dystryb.	Uwagi					
1.	Żerdź wirowana	E- / _	1	szt.	ALPAR	Dobór rodzaju żerdzi przez uprawnionego projektanta. Minimalna wysokość żerdzi to 12 m					
2.	Poprzecznik stacyjny przelotowy	PP-3b	PP-2b	1	szt.	ALPAR	obostrzenie	1°	0°	dw=420	Przewody PAS
		PP-3a	PP-2a							dw=263	
		PP-3a	PP-2a							dw=218	
		PPZ-3	PP-57				dw=420	Przewody AFL			
		PPZ-2	PP-56						dw=263		
PPZ-1	PP-51	dw=218									
3.	Obejma	OG-13 OG-12 OG-5	OB-14 OB-7 OB-3	2	1	szt.	ALPAR	Do PPZ-3, PP-57 Do PPZ-2, PP-56 Do PPZ-1, PP-51			
4.	Śruby montażowe	M16x560	M16x480	2	1	kpl.	ALPAR	Do PP-3b i PP-2b Do PP-3a i PP-2a Do PP-3a i PP-2a	PP-57 PP-56 PP-51	dw=420 mm dw=263 mm dw=218 mm	
		M16x400	M16x330	2							
		M16x350	M16x280	2							
5.	Konstrukcja pod transformator	KTZ-1a KTZ-2a KTZ-3a KTZ-8		1	szt.	ALPAR	Transformator od 25 kVA do 100 kVA Transformator od 160 kVA do 250 kVA Transformator 400 kVA Transformator 630 kVA				
6.	Konstrukcja do KTZ	KPT-1 KPT-2		1	szt.	ALPAR	Dla KTZ-1a dla żerdzi dw=263 mm Dla KTZ-1a do KTZ-3a dla żerdzi dw=420 mm				
7.	Obejma	OS-22, OS-23		2	szt.	ALPAR	Do montażu KTZ; OS-23 – dw=263 mm				
8.	Pomost obsługi	POZ-1a		1		ALPAR	Stosować do stacji STN				
9.	Konstrukcja pod podstawy bezpiecznikowe	KBZA		1	szt.	ALPAR	Stosować do stacji STN				
10.	Śruby montażowe	M16x380+N+Po+Ps M16x340+N+Po+Ps		2	kpl.	ALPAR	Dla żerdzi dw=263 mm Dla żerdzi dw=218 mm				
11.	Konstrukcja pod ograniczniki	KOG-5		1	szt.	ALPAR	Nie stosować w przypadku montażu podstaw z ogranicznikami PBNVoA lub PBNWMoA				
12.	Obejma	OB-9 OB-7		1	szt.	ALPAR	Do KOG dla żerdzi dw=263 mm Do KOG dla żerdzi dw=218 mm				
13.	Konstrukcja rozłącznika nn	KRZ-3a		1	szt.	ALPAR	Dla od 2 do 5 szt. rozłączników nn				
14.	Konstrukcja zamocowania rozdzielnic	KSZ-8a		2	szt.	ALPAR	Konstrukcje do rozdzielnic wiszącej na słupie – nie stosować przy montażu rozłączników nn				
15.	Obejma	OB-12 OB-10		2 (1)	szt.	ALPAR	Do KRZ lub KSZ dla żerdzi dw=263 mm Do KRZ lub KSZ dla żerdzi dw=218 mm (1) – przy rozłącznikach nn				

APARATURA I OSPRZĘT						
Lp.	Nazwa	Typ	Ilość	J.M.	Prod. / Dystryb.	Uwagi
1.	Izolator wsporczy	LWP-8/24 M24x140 LWP-8/24S M24x105	3	szt.	ALPAR	Linia goła, dla obostrzenia 1° stosować 6 szt. Linia PAS, dla obostrzenia 1° stosować 6 szt.
2.	Podstawa bezpiecznikowa	PBNWMA-24/50 PBNWMoA-24/50 PBNVA-20/4 PBNVoA-20/4	3	szt.	ALPAR	- Z wbudowanym ogranicznikiem SN -
		WBGn 17,5	3	szt.	ZRE / APLAR	Z wbudowanym ogranicznikiem SN
3.	Wkładka bezpiecznikowa	HH ... A 10/24 kV "e"=442 mm; "e"=292 mm	3	szt.	SIBA / ALPAR	Do osłony wkładki WBGn należy stosować Topik o właściwym dla transformatora amperażu
4.	Ogranicznik przepięć	...	3	szt.	... / ALPAR	Wartość i rodzaj transformatora określa uprawniony projektant
5.	Transformator napowietrzny	630 kVA ... / 0,42	1	szt.	... / ALPAR	Do indywidualnego doboru przez uprawnionego projektanta
6.	Rozłącznik nn Rozdzielnic RS	...	od 5 1	szt.	... / ALPAR	Do indywidualnego doboru przez uprawnionego projektanta
7.	Rura osłonowa	RW-2	1	kpl.	... / ALPAR	Stosować w przypadku użycia rozłącznika napowietrzego nn
8.	Uchwyt rury	U75W	4	szt.	ALPAR	
9.	Czteropalczatka termokurczliwa	SEH-4_95-36	1	szt.	CELLPACK / ALPAR	Stosować w przypadku użycia rozdzielni wolnostojącej
10.	Rura osłonowa	BE110	6	mb	... / ALPAR	
11.	Uchwyt rury	U110W	3	szt.	ALPAR	
12.	Czteropalczatka termokurczliwa	SEH-4_110	1	szt.	CELLPACK / ALPAR	Stosować w przypadku użycia rozdzielni wiszącej na stacji
13.	Rura osłonowa	RW-1	1	kpl.	... / ALPAR	
14.	Uchwyt rury	U110W	3	szt.	ALPAR	
15.	Czteropalczatka termokurczliwa	SEH-4_110	1	szt.	CELLPACK / ALPAR	Dobór rodzaju ustoju przez uprawnionego projektanta
16.	Ustój fundamentowy	...	1	kpl.	ALPAR	

STNP-20/630/.../.../1

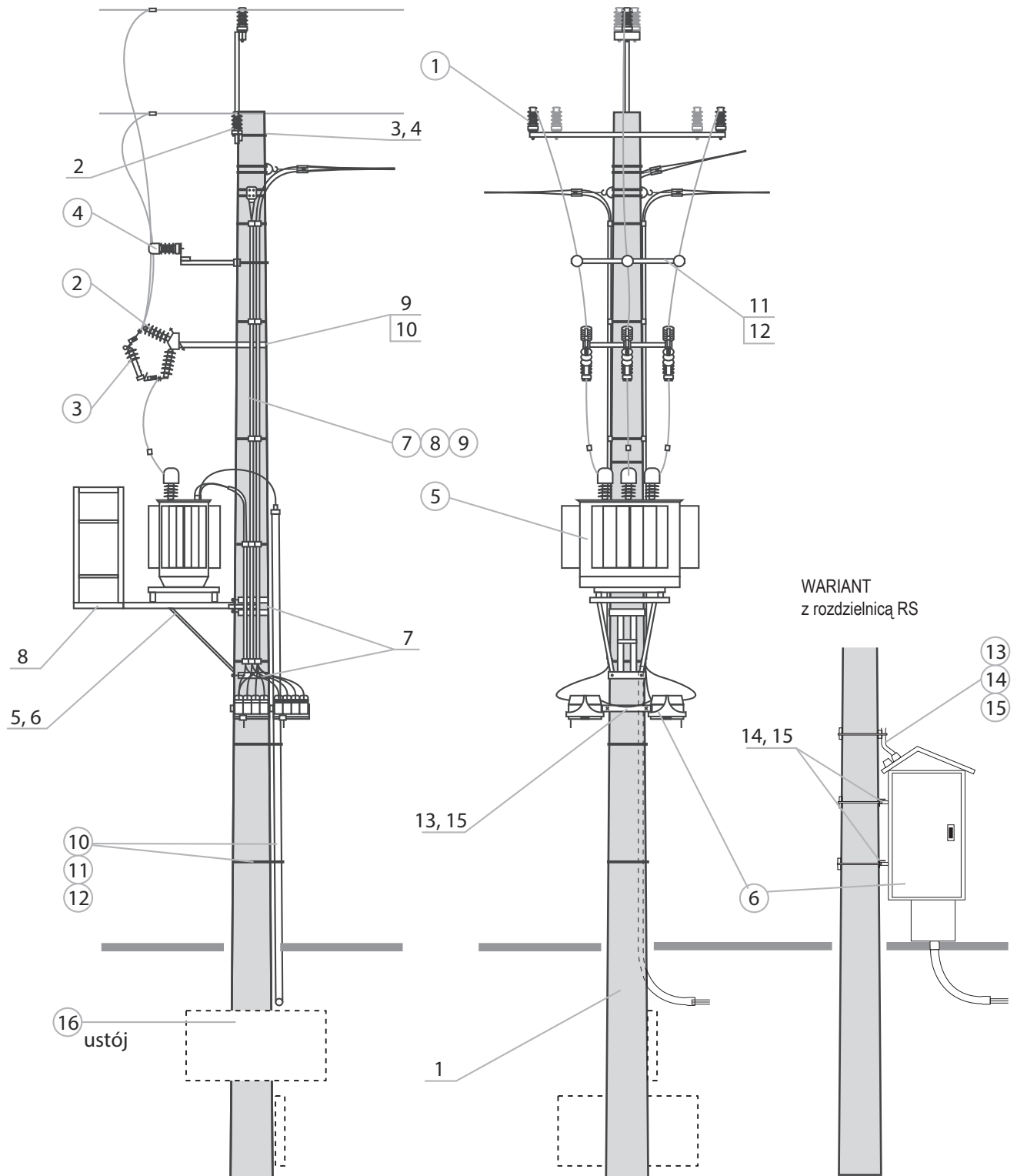


## Zestawienie konstrukcji, osprzętu, aparatury dla STNP-20/630/.../.../2

KONSTRUKCJE									
Lp.	Nazwa	Typ	Ilość	J.M.	Prod. / Dystryb.	Uwagi			
1.	Żerdź wirowana	E- / _	1	szt.	ALPAR	Dobór rodzaju żerdzi przez uprawnionego projektanta. Minimalna wysokość żerdzi to 12 m			
2.	Poprzecznik stacyjny przelotowy	PP-331d/2	1	szt.	ALPAR	obobstrzenie	1°	Przewody AFL	dw=420
		PP-331c/2							dw=263
		PP-331b/2							dw=218
		PP-311d/2							dw=420
		PP-311c/2							dw=263
PP-311b/2	dw=218								
3.	Obejma	OB-14 OB-7 OB-3	1	szt.	ALPAR	Do PP-311d/2 i PP-331d/2 Do PP-311c/2 i PP-331c/2 Do PP-311b/2 i PP-331b/2	dw=420 dw=263 dw=218		
4.	Śruby montażowe	M16x560 M16x400 M16x350	1	kpl.	ALPAR	Do PP-311d/2 i PP-331d/2 Do PP-311c/2 i PP-331c/2 Do PP-311b/2 i PP-331b/2	dw=420 dw=263 dw=218		
5.	Konstrukcja pod transformator	KTZ-1a KTZ-2a KTZ-3a KTZ-8	1	szt.	ALPAR	Transformator od 25 kVA do 100 kVA Transformator od 160 kVA do 250 kVA Transformator 400 kVA Transformator 630 kVA			
6.	Konstrukcja do KTZ	KPT-1 KPT-2	1	szt.	ALPAR	Dla KTZ-1a dla żerdzi dw=263 mm Dla KTZ-1a do KTZ-3a dla żerdzi dw=420 mm			
7.	Obejma	OS-22; OS-23	2	szt.	ALPAR	Do montażu KTZ; OS-23 – dw=263 mm			
8.	Pomost obsługi	POZ-1a	1		ALPAR	Stosować do stacji STN			
9.	Konstrukcja pod podstawy bezpiecznikowe	KBZA	1	szt.	ALPAR	Stosować do stacji STN			
10.	Śruby montażowe	M16x380+N+Po+Ps M16x340+N+Po+Ps	2	kpl.	ALPAR	Dla żerdzi dw=263 mm Dla żerdzi dw=218 mm			
11.	Konstrukcja pod ograniczniki	KOG-5	1	szt.	ALPAR	Nie stosować w przypadku montażu podstaw z ogranicznikami PBNVoA lub PBNWMoA			
12.	Obejma	OB-9 OB-7	1	szt.	ALPAR	Do KOG dla żerdzi dw=263 mm Do KOG dla żerdzi dw=218 mm			
13.	Konstrukcja rozłącznika nn	KRZ-3a	1	szt.	ALPAR	Dla od 2 do 5 szt. rozłączników nn			
14.	Konstrukcja zamocowania rozdzielnic	KSZ-8a	2	szt.	ALPAR	Konstrukcje do rozdzielnic wiszącej na słupie – nie stosować przy montażu rozłączników nn			
15.	Obejma	OB-12 OB-10	2 (1)	szt.	ALPAR	Do KRZ lub KSZ dla żerdzi dw=263 mm Do KRZ lub KSZ dla żerdzi dw=218 mm (1) – przy rozłącznikach nn			

APARATURA I OSPRZĘT						
Lp.	Nazwa	Typ	Ilość	J.M.	Prod. / Dystryb.	Uwagi
1.	Izolator wsporczy	LWP-8/24 M24x140	3	szt.	ALPAR	Linia goła, dla obobstrzenia 1° stosować 6 szt.
2.	Podstawa bezpiecznikowa	PBNWMA-24/50 PBNWMoA-24/50 PBNVA-20/4 PBNVoA-20/4	3	szt.	ALPAR	- Z wbudowanym ogranicznikiem SN -
		WBGn 17,5				Z wbudowanym ogranicznikiem SN
3.	Wkładka bezpiecznikowa	HH ... A 10/24 kV "e"=442 mm; "e"=292 mm	3	szt.	ZRE / APLAR	Do osłony wkładki WBGn należy stosować Topik o właściwym dla transformatora amperażu
		SIBA / ALPAR				
4.	Ogranicznik przepięć	...	3	szt.	... / ALPAR	Wartość i rodzaj transformatora określa uprawniony projektant
5.	Transformator napowietrzny	630 kVA ... / 0,42	1	szt.	... / ALPAR	Do indywidualnego doboru przez uprawnionego projektanta
6.	Rozłącznik nn Rozdzielnica RS	...	od 5 1	szt.	... / ALPAR	Do indywidualnego doboru przez uprawnionego projektanta
7.	Rura osłonowa	RW-2	1	kpl.	... / ALPAR	Stosować w przypadku użycia rozłącznika napowietrznego nn
8.	Uchwyt rury	U75W	4	szt.	ALPAR	
9.	Czteropalczatka termokurczliwa	SEH-4_95-36	1	szt.	CELLPACK / ALPAR	Stosować w przypadku użycia rozdzielni wolnostojącej
10.	Rura osłonowa	BE110	6	mb	... / ALPAR	
11.	Uchwyt rury	U110W	3	szt.	ALPAR	
12.	Czteropalczatka termokurczliwa	SEH-4_110	1	szt.	CELLPACK / ALPAR	Stosować w przypadku użycia rozdzielni wiszącej na stacji
13.	Rura osłonowa	RW-1	1	kpl.	... / ALPAR	
14.	Uchwyt rury	U110W	3	szt.	ALPAR	
15.	Czteropalczatka termokurczliwa	SEH-4_110	1	szt.	CELLPACK / ALPAR	Dobór rodzaju ustoju przez uprawnionego projektanta
16.	Ustój fundamentowy	...	1	kpl.	ALPAR	

STNP-20/630/.../.../2

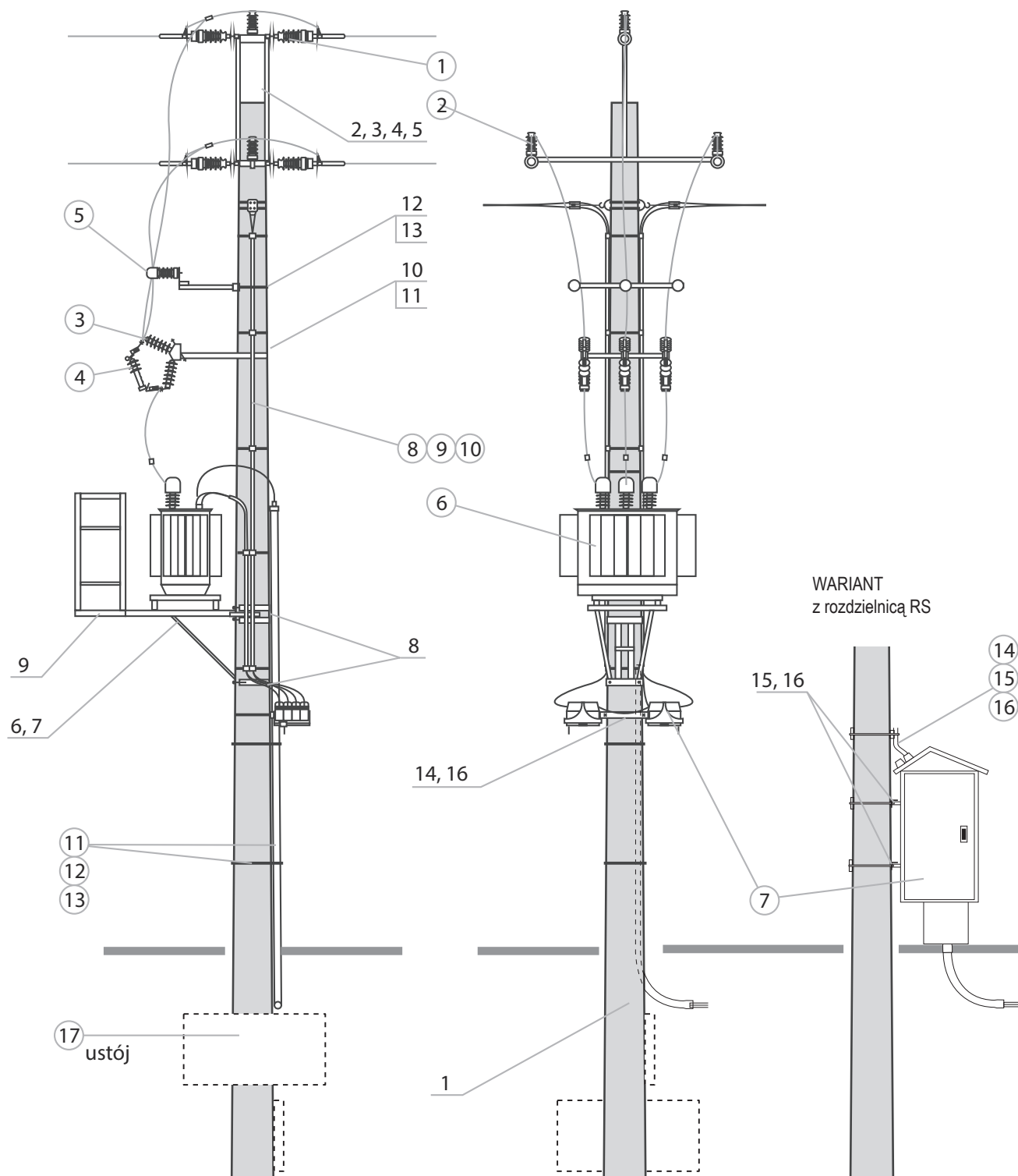


## Zestawienie konstrukcji, osprzętu, aparatury dla STNON-20/630/.../...

KONSTRUKCJE							
Lp.	Nazwa	Typ	Ilość	J.M.	Prod / Dystryb.	Uwagi	
1.	Żerdź wirowana	E- / _	1	szt.	ALPAR	Dobór rodzaju żerdzi przez uprawnionego projektanta. Minimalna wysokość żerdzi to 12 m	
2.	Poprzecznik stacyjny odporowy	PO-34/2	1	szt.	ALPAR	Naciąg linii NSN Przewody AFL	dw=420
		PO-32/2					dw=263
		PO-31a					dw=218
		PO-35					dw=420
		PO-33a					dw=263
		PK-22					dw=420
		PK-21					dw=263
PK-20a	dw=218						
3.	Obejma	OB-36 OB-34 OB-31	1	szt.	ALPAR	PK-22 PK-21 PK-20a dw=420 dw=263 dw=218	
4.	Śruby montażowe	M16x560 M16x400 M16x350	1	kpl.	ALPAR	PK-22 PK-21 PK-20a dw=420 dw=263 dw=218	
5.	Śruby montażowe	M16x650	M20x650	3	kpl.	ALPAR	PO-35 PO-34/2 PO-33a PO-32/2 PO-31/a dw=420 dw=420 dw=263 dw=263 dw=218
		M16x520	M20x520	3			
		M16x500	M20x500	3			
		M16x350	M20x350	3			
		M16x300	M20x300	3			
6.	Konstrukcja pod transformator	KTZ-1a KTZ-2a KTZ-3a KTZ-8	1	szt.	ALPAR	Transformator od 25 kVA do 100 kVA Transformator od 160 kVA do 250 kVA Transformator 400 kVA Transformator 630 kVA	
7.	Konstrukcja do KTZ	KPT-1 KPT-2	1	szt.	ALPAR	Dla KTZ-1a dla żerdzi dw=263 mm Dla KTZ-1a do KTZ-3a dla żerdzi dw=420 mm	
8.	Obejma	OS-22; OS-23	2	szt.	ALPAR	Do montażu KTZ; OS-23 – dw=263 mm	
9.	Pomost obsługi	POZ-1a	1		ALPAR	Stosować do stacji STN	
10.	Konstrukcja pod podstawy bezpiecznikowe	KBZA	1	szt.	ALPAR	Stosować do stacji STN	
11.	Śruby montażowe	M16x380+N+Po+Ps M16x340+N+Po+Ps	2	kpl.	ALPAR	Dla żerdzi dw=263 mm Dla żerdzi dw=218 mm	
12.	Konstrukcja pod ograniczniki	KOG-5	1	szt.	ALPAR	Nie stosować w przypadku montażu podstaw z ogranicznikami PBNVoA lub PBNWMoA	
13.	Obejma	OB-9 OB-7	1	szt.	ALPAR	Do KOG dla żerdzi dw=263 mm Do KOG dla żerdzi dw=218 mm	
14.	Konstrukcja rozłącznika nn	KRZ-3a	1	szt.	ALPAR	Dla od 2 do 5 szt. rozłączników nn	
15.	Konstrukcja zamocowania rozdzielnic	KSZ-8a	2	szt.	ALPAR	Konstrukcje do rozdzielnic wiszącej na słupie – nie stosować przy montażu rozłączników nn	
16.	Obejma	OB-12 OB-10	2 (1)	szt.	ALPAR	Do KRZ lub KSZ dla żerdzi dw=263 mm Do KRZ lub KSZ dla żerdzi dw=218 mm (1) – przy rozłącznikach nn	

APARATURA I OSPRZĘT						
Lp.	Nazwa	Typ	Ilość	J.M.	Prod / Dystryb.	Uwagi
1.	Łańcuch izolatorów	ŁO/1 ŁO2/1 ŁO/2 ŁO2/2	3	kpl.	... / ALPAR	Poj. / podw. dla linii gołej Poj. / podw. dla linii PAS – wykonanie 5
2.	Izolator wsporczy	LWP-8/24 M24x140	3	szt.	ALPAR	Linia goła, dla obostrzenia 1° stosować 6 szt.
3.	Podstawa bezpiecznikowa	PBNWMA-24/50 PBNWMoA-24/50 PBNVA-20/4 PBNVoA-20/4	3	szt.	ALPAR	- Z wbudowanym ogranicznikiem SN -
		WBGn 17,5	3	szt.	ZRE / APLAR	Z wbudowanym ogranicznikiem SN
4.	Wkładka bezpiecznikowa	HH ... A 10/24 kV "e"=442 mm; "e"=292 mm	3	szt.	SIBA / ALPAR	Do osłony wkładki WBGn należy stosować Topik o właściwym dla transformatora amperażu
		...	3	szt.	... / ALPAR	Wartość i rodzaj transformatora określa uprawniony projektant
6.	Transformator napowietrzny	630 kVA ... / 0,42	1	szt.	... / ALPAR	Do indywidualnego doboru przez uprawnionego projektanta
7.	Rozłącznik nn Rozdzielnica RS	...	od 5 1	szt.	... / ALPAR	Do indywidualnego doboru przez uprawnionego projektanta
8.	Rura osłonowa	RW-2	1	kpl.	... / ALPAR	
9.	Uchwyt rury	U75W	4	szt.	ALPAR	Stosować w przypadku użycia rozłącznika napowietrznego nn
10.	Czteropalczatka termokurczliwa	SEH-4_95-36	1	szt.	CELLPACK / ALPAR	
11.	Rura osłonowa	BE110	6	mb	... / ALPAR	
12.	Uchwyt rury	U110W	3	szt.	ALPAR	Stosować w przypadku użycia rozdzielni wolnostojącej
13.	Czteropalczatka termokurczliwa	SEH-4_110	1	szt.	CELLPACK / ALPAR	
14.	Rura osłonowa	RW-1	1	kpl.	... / ALPAR	
15.	Uchwyt rury	U110W	3	szt.	ALPAR	Stosować w przypadku użycia rozdzielni wiszącej na stacji
16.	Czteropalczatka termokurczliwa	SEH-4_110	1	szt.	CELLPACK / ALPAR	
17.	Ustój fundamentowy	...	1	kpl.	ALPAR	Dobór rodzaju ustojów przez uprawnionego projektanta

STNON-20/630/.../...

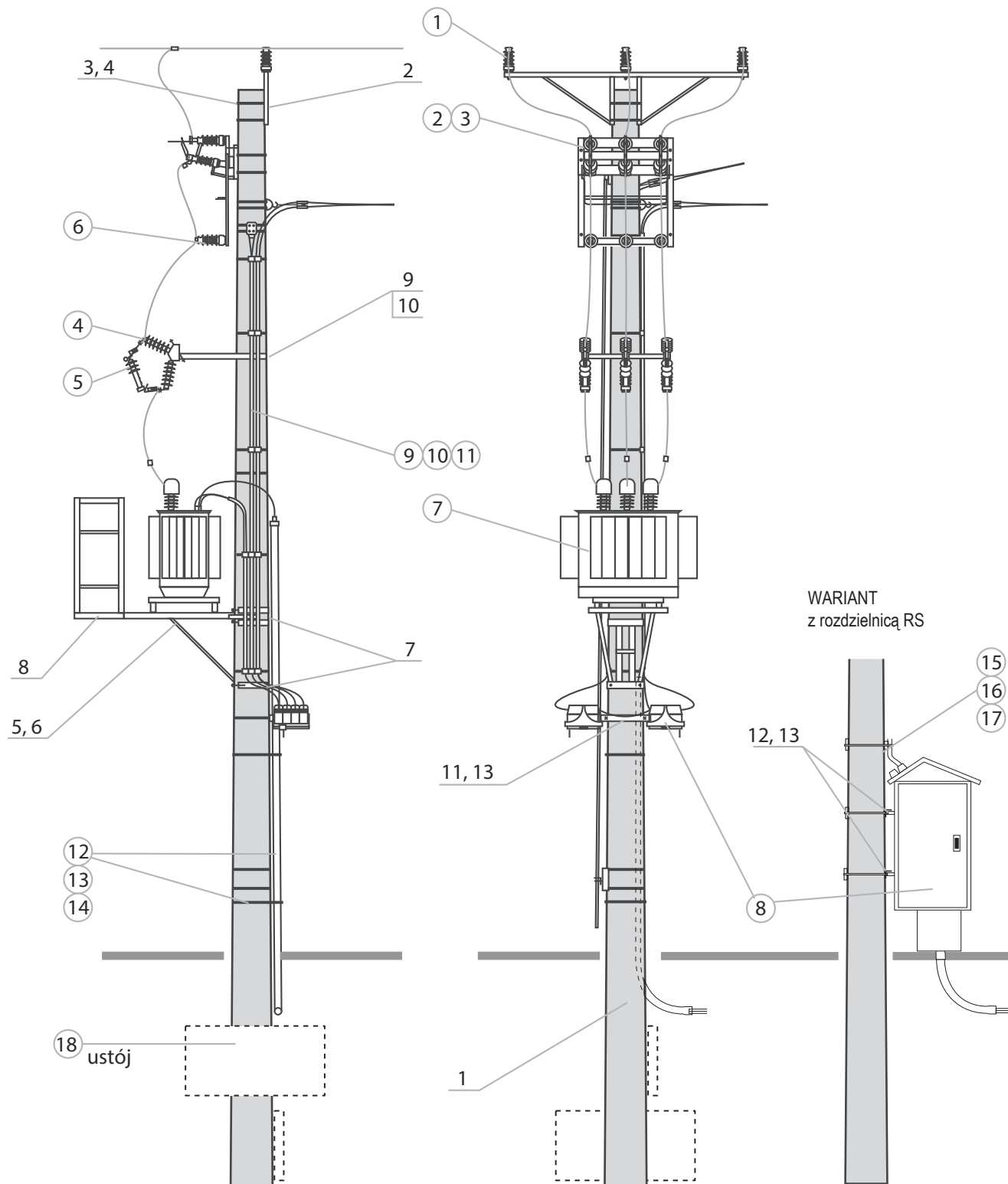


Zestawienie konstrukcji, osprzętu, aparatury dla STN<sub>PO-20/630/.../.../1</sub>

KONSTRUKCJE												
Lp.	Nazwa	Typ	Ilość	J.M.	Prod. / Dystryb.	Uwagi						
1.	Żerdź wirowana	E- / _	1	szt.	ALPAR	Dobór rodzaju żerdzi przez uprawnionego projektanta. Minimalna wysokość żerdzi to 12 m						
2.	Poprzecznik stacyjny przelotowy	PP-3b	PP-2b	1	szt.	ALPAR	obostrze- nie	1°	0°	dw=420	Przewody PAS	
		PP-3a	PP-2a							dw=263		
		PP-3a	PP-2a							dw=218		
		PPZ-3	PP-51				przekrój	35-50	50-70	dw=420		Przewody AFL
		PPZ-2	PP-56							dw=263		
		PPZ-1	PP-57							dw=218		
3.	Obejma	OG-13 OG-12 OG-5	OB-14 OB-7 OB-3	1	szt.	ALPAR	do PPZ-3, PP-57 do PPZ-2, PP-56 do PPZ-1, PP-51					
4.	Śruby montażowe	M16x560	2	1	kpl.	ALPAR	do PP-3b i PP-2b		PP-57	dw=420		
		M16x480	2	1			do PP-3a i PP-2a		PP-56	dw=263		
		M16x400	2	1			do PP-3a i PP-2a		PP-51	dw=218		
5.	Konstrukcja pod transformator	KTZ-1a KTZ-2a KTZ-3a KSZ-8a	1	szt.	ALPAR	Transformator od 25 kVA do 100 kVA Transformator od 160 kVA do 250 kVA Transformator 400 kVA Transformator 630 kVA						
6.	Konstrukcja do KTZ	KPT-1 KPT-2	1	szt.	ALPAR	Dla KTZ-1a dla żerdzi dw=263 mm Dla KTZ-1a do KTZ-3a dla żerdzi dw=420 mm						
7.	Obejma	OS-22; OS-23	2	szt.	ALPAR	Do montażu KTZ; OS-23 – dw=263 mm						
8.	Pomost obsługi	POZ-1a	1		ALPAR	Stosować do stacji STN						
9.	Konstrukcja pod podstawy bezpiecznikowe	KBZA	1	szt.	ALPAR	Stosować do stacji STN						
10.	Śruby montażowe	M16x380+N+Po+Ps M16x340+N+Po+Ps	2	kpl.	ALPAR	Dla żerdzi dw=263 mm Dla żerdzi dw=218 mm						
11.	Konstrukcja rozłącznika nn	KRZ-3a	1	szt.	ALPAR	Dla od 2 do 5 szt. rozłączników nn						
12.	Konstrukcja zamocowania rozdzielnic	KSZ-8a	2	szt.	ALPAR	Konstrukcje do rozdzielnic wiszącej na słupie – nie stosować przy montażu rozłączników nn						
13.	Obejma	OB-12 OB-10	2 (1)	szt.	ALPAR	Do KRZ lub KSZ dla żerdzi dw=263 mm Do KRZ lub KSZ dla żerdzi dw=218 mm (1) – przy rozłącznikach nn						

APARATURA I OSPRZĘT									
Lp.	Nazwa	Typ	Ilość	J.M.	Prod. / Dystryb.	Uwagi			
1.	Izolator wsporczy	LWP-8/24 M24x140 LWP-8/24S M24x105	3	szt.	ALPAR	Linia goła, dla obostrzenia 1° stosować 6 szt.			
2.	Odłącznik Odłączniko-uziemnik Rozłącznik Rozłączniko-uziemnik	ONp III SA 24/4o	1	szt.	ALPAR	Łączniki ramowe lub modułowe w wykonaniu pionowym z izolacją: porcelanową, kompozytową, silikonową z konstrukcją pod ogranicznik przepięć SN			
		OUNp III SA 24/4o RNp III SA 24/4o RUNp III SA 24/4o							
3.	Napęd ręczny	NRA E-12 w.l NRAu E-12 w.l	1	kpl.	ALPAR	Do łącznika bez uzziemnika Do łącznika z uzziemnikiem			
4.	Podstawa bezpiecznikowa	PBNWMA-24/50 PBNWMA-24/50	3	szt.	ALPAR	- Z wbudowanym ogranicznikiem SN			
		PBNVA-20/4 PBNVoA-20/4 WBG N17,5				- Z wbudowanym ogranicznikiem SN			
5.	Wkładka bezpiecznikowa	HH ... A 10/24 kV "e"=442 mm; "e"=292 mm	3	szt.	SIBA / ALPAR	Do osłony wkładki WBGn należy stosować Topik o właściwym dla transformatora amperażu			
6.	Ogranicznik przepięć	...	3	szt.	... / ALPAR	Wartość i rodzaj transformatora określa uprawniony projektant			
7.	Transformator napowietrzny	630 kVA ... / 0,42	1	szt.	... / ALPAR	do indywidualnego doboru przez uprawnionego projektanta			
8.	Rozłącznik nn Rozdzielnic RS	...	od 5 1	szt.	... / ALPAR	Do indywidualnego doboru przez uprawnionego projektanta			
9.	Rura osłonowa	RW-2	1	kpl.	... / ALPAR				
10.	Uchwyt rury	U75W	4	szt.	ALPAR	Stosować w przypadku użycia rozłącznika napowietrznego nn			
11.	Czteropalczatka termokurczliwa	SEH-4_95-36	1	szt.	CELLPACK / ALPAR				
12.	Rura osłonowa	BE110	6	mb	... / ALPAR				
13.	Uchwyt rury	U110W	3	szt.	ALPAR	Stosować w przypadku użycia rozdzielni wolnostojącej			
14.	Czteropalczatka termokurczliwa	SEH-4_110	1	szt.	CELLPACK / ALPAR				
15.	Rura osłonowa	RW-1	1	kpl.	... / ALPAR				
16.	Uchwyt rury	U110W	3	szt.	ALPAR	Stosować w przypadku użycia rozdzielni wiszącej na stacji			
17.	Czteropalczatka termokurczliwa	SEH-4_110	1	szt.	CELLPACK / ALPAR				
18.	Ustój fundamentowy	...	1	kpl.	ALPAR	Dobór rodzaju ustaju przez uprawnionego projektanta			

STNPo-20/630/.../.../1

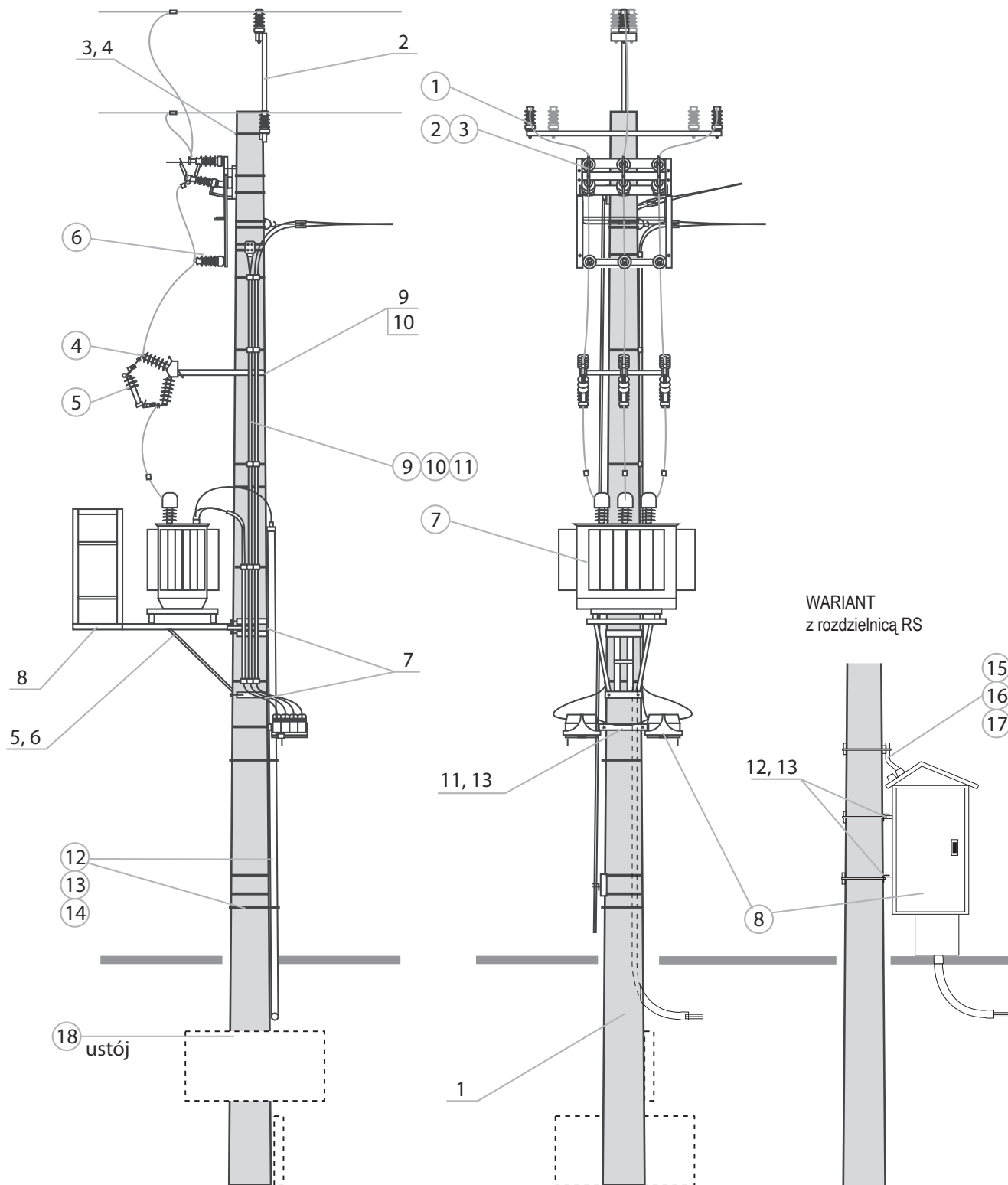


Zestawienie konstrukcji, osprzętu, aparatury dla STN<sub>Po-20/630/.../.../2</sub>

KONSTRUKCJE									
Lp.	Nazwa	Typ	Ilość	J.M.	Prod. / Dystryb.	Uwagi			
1.	Żerdź wirowana	E- / _	1	szt.	ALPAR	Dobór rodzaju żerdzi przez uprawnionego projektanta. Minimalna wysokość żerdzi to 12 m			
2.	Poprzecznik stacyjny przelotowy	PP-331d/2	1	szt.	ALPAR	obustrzenie	1°	dw=420	Przewody AFL
		PP-331c/2						dw=263	
		PP-331b/2						dw=218	
		PP-311d/2						dw=420	
		PP-311c/2						dw=263	
		PP-311b/2						dw=218	
3.	Obejma	OB-14 OB-7 OB-3	1	szt.	ALPAR	Do PP-331d/2 i PP-331d/2 Do PP-331c/2 i PP-331c/2 Do PP-331b/2 i PP-331b/2	dw=420 dw=263 dw=218		
4.	Śruby montażowe	M16x480 M16x330 M16x280	1	kpl.	ALPAR	Do PP-331d/2 i PP-331d/2 Do PP-331c/2 i PP-331c/2 Do PP-331b/2 i PP-331b/2	dw=420 dw=263 dw=218		
5.	Konstrukcja pod transformator	KTZ-1a KTZ-2a KTZ-3a KTZ-8	1	szt.	ALPAR	Transformator od 25 kVA do 100 kVA Transformator od 160 kVA do 250 kVA Transformator 400 kVA Transformator 630 kVA			
6.	Konstrukcja do KTZ	KPT-1 KPT-2	1	szt.	ALPAR	Dla KTZ-1a dla żerdzi dw=263 mm Dla KTZ-1a do KTZ-3a dla żerdzi dw=420 mm			
7.	Obejma	OS-22; OS-23	2	szt.	ALPAR	Do montażu KTZ; OS-23 – dw=263 mm			
8.	Pomost obsługi	POZ-1a	1		ALPAR	Stosować do stacji STN			
9.	Konstrukcja pod podstawy bezpiecznikowe	KBZA	1	szt.	ALPAR	Stosować do stacji STN			
10.	Śruby montażowe	M16x380+N+Po+Ps M16x340+N+Po+Ps	2	kpl.	ALPAR	Dla żerdzi dw=263 mm Dla żerdzi dw=218 mm			
11.	Konstrukcja rozłącznika nn	KRZ-3a	1	szt.	ALPAR	Dla od 2 do 5 szt. rozłączników nn			
12.	Konstrukcja zamocowania rozdzielnic	KSZ-8a	2	szt.	ALPAR	Konstrukcje do rozdzielnic wiszącej na słupie – nie stosować przy montażu rozłączników nn			
13.	Obejma	OB-12 OB-10	2 (1)	szt.	ALPAR	Do KRZ lub KSZ dla żerdzi dw=263 mm Do KRZ lub KSZ dla żerdzi dw=218 mm (1) – przy rozłącznikach nn			

APARATURA I OSPRZĘT						
Lp.	Nazwa	Typ	Ilość	J.M.	Prod. / Dystryb.	Uwagi
1.	Izolator wsporczy	LWP-8/24 M24x140	3	szt.	ALPAR	Linia goła, dla obostrzenia 1° stosować 6 szt.
2.	Odłącznik Odłączniko-uziemnik Rozłącznik Rozłączniko-uziemnik	ON III SA 24/4o	1	szt.	ALPAR	Łączniki ramowe lub modułowe w wykonaniu pionowym z izolacją: porcelanową, kompozytową, silikonową z konstrukcją pod ogranicznik przepięć SN
		OUN III SA 24/4o RN III SA 24/4o RUN III SA 24/4o				
3.	Napęd ręczny	NRA E-12 w.l NRAu E-12 w.l	1	kpl.	ALPAR	Do łącznika bez uzmiennika Do łącznika z uzmiennikiem
4.	Podstawa bezpiecznikowa	PBNWMA-24/50	3	szt.	ALPAR	-
		PBNWMA-24/50 PBNVA-20/4 PBNVoA-20/4				Z wbudowanym ogranicznikiem SN
5.	Wkładka bezpiecznikowa	WBGN 17,5	3	szt.	ZRE / APLAR	Do osłony wkładki WBGN należy stosować Topik o właściwym dla transformatora amperażu
		HH ... A 10/24 kV "e"=442 mm; "e"=292 mm	3	szt.	SIBA / ALPAR	
6.	Ogranicznik przepięć	...	3	szt.	... / ALPAR	Wartość i rodzaj transformatora określa uprawniony projektant
7.	Transformator napowietrzny	630 kVA ... / 0,42	1	szt.	... / ALPAR	Do indywidualnego doboru przez uprawnionego projektanta
8.	Rozłącznik nn Rozdzielnica RS	...	od 5 1	szt.	... / ALPAR	Do indywidualnego doboru przez uprawnionego projektanta
9.	Rura osłonowa	RW-2	1	kpl.	... / ALPAR	Stosować w przypadku użycia rozłącznika napowietrznego nn
10.	Uchwyt rury	U75W	4	szt.	ALPAR	
11.	Czteropalczatka termokurczliwa	SEH-4_95-36	1	szt.	CELLPACK / ALPAR	Stosować w przypadku użycia rozdzielni wolnostojącej
12.	Rura osłonowa	BE110	6	mb	... / ALPAR	
13.	Uchwyt rury	U110W	3	1	ALPAR	Stosować w przypadku użycia rozdzielni wiszącej na stacji
14.	Czteropalczatka termokurczliwa	SEH-4_110	1	szt.	CELLPACK / ALPAR	
15.	Rura osłonowa	RW-1	1	kpl.	... / ALPAR	Stosować w przypadku użycia rozdzielni wiszącej na stacji
16.	Uchwyt rury	U110W	3	szt.	ALPAR	
17.	Czteropalczatka termokurczliwa	SEH-4_110	1	szt.	CELLPACK / ALPAR	
18.	Ustój fundamentowy	...	1	kpl.	ALPAR	Dobór rodzaju ustaju przez uprawnionego projektanta

STNPo-20/630/.../.../2

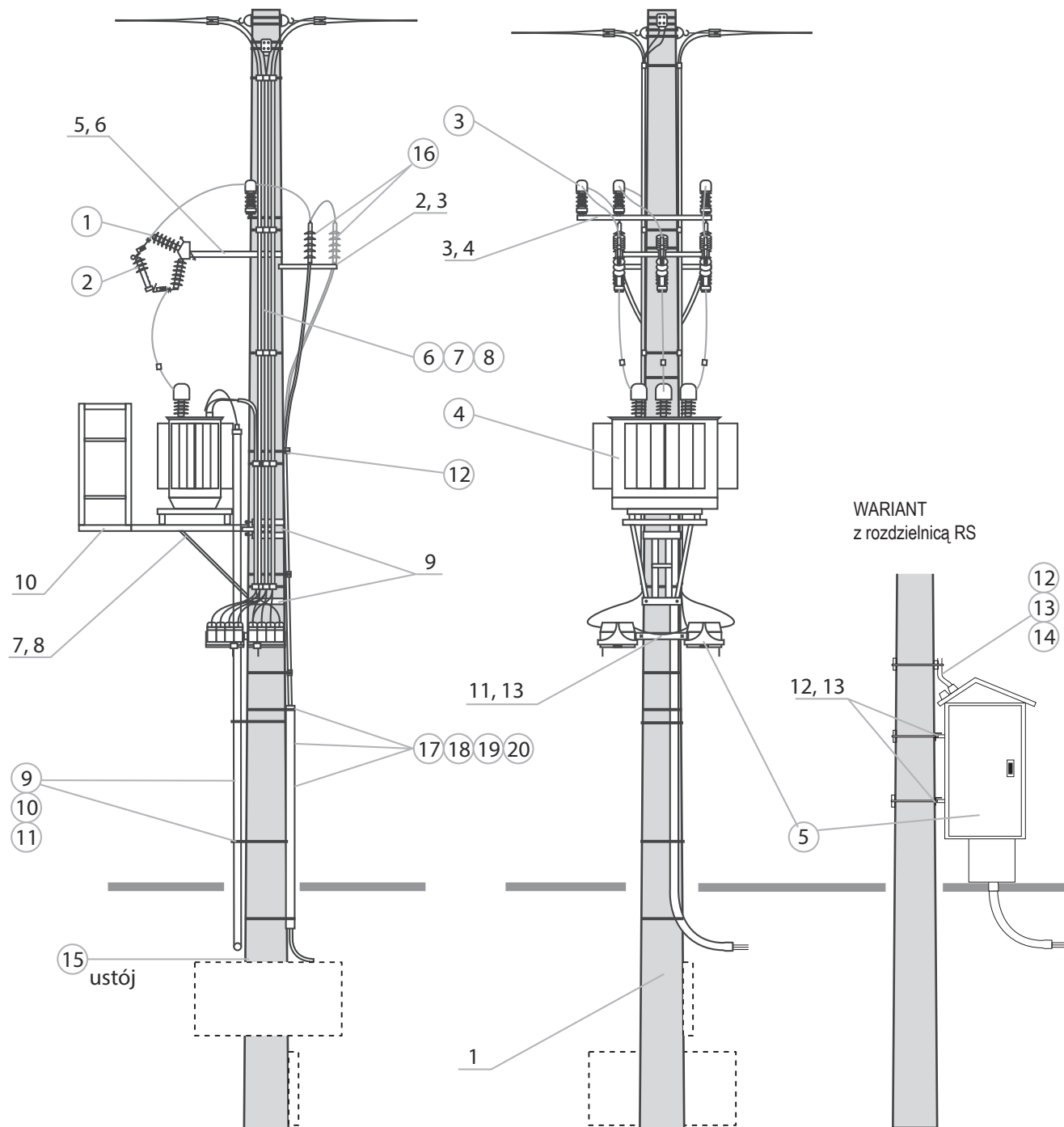


## Zestawienie konstrukcji, osprzętu, aparatury dla STNK-20/630/.../.../1(3)

KONSTRUKCJE							
Lp.	Nazwa	Typ	Ilość	J.M.	Prod. / Dystryb.	Uwagi	
1.	Żerdź wirowana	E- / _	1	szt.	ALPAR	Dobór rodzaju żerdzi przez uprawnionego projektanta. Minimalna wysokość żerdzi to 12 m	
2.	Konstrukcja pod głowice kablowe	KGK-13	1	szt.	ALPAR	Do jednego kabla 3 x 1-fazowy	dw=420
		KGK-12a					dw=263
		KGK-11a					dw=218
		KGK-113				Do dwóch kabli 6 x 1-fazowych	dw=420
		KGK-112a					dw=263
		KGK-111a					dw=218
3.	Obejma	OB-16 OB-10 OB-7	2	szt.	ALPAR	Do KGK-13, KGK-113, KOG-54 Do KGK-12a, KGK-112a, KOG-55 do KGK-11a, KGK-111a, KOG-54	dw=420 dw=263 dw=218
4.	Konstrukcja pod ograniczniki	KOG-54 KOG-55	1	szt.	ALPAR	Do żerdzi o dw=218 mm i 263 mm Do żerdzi o dw=420 mm	
5.	Konstrukcja pod podstawy bezpiecznikowe	KBZA	1	szt.	ALPAR	Stosować do stacji STN	
6.	Śruby montażowe	M16x380+N+Po+Ps M16x340+N+Po+Ps	2	kpl.	ALPAR	Dla żerdzi dw=263 mm Dla żerdzi dw=218 mm	
7.	Konstrukcja pod transformator	KTZ-1a KTZ-2a KTZ-3a KTZ-8	1	szt.	ALPAR	Transformator od 25 kVA do 100 kVA Transformator od 160 kVA do 250 kVA Transformator 400 kVA Transformator 630 kVA	
8.	Konstrukcja do KTZ	KPT-1 KPT-2	1	szt.	ALPAR	Dla KTZ-1a dla żerdzi dw=263 mm Dla KTZ-1a do KTZ-3a dla żerdzi dw=420 mm	
9.	Obejma	OS-22; OS-23	2	szt.	ALPAR	Do montażu KTZ; OS-23 – dw=263 mm	
10.	Pomost obsługi	POZ-1a	1	szt.	ALPAR	Stosować do stacji STN	
11.	Konstrukcja rozłącznika nn	KRZ-3a	1	szt.	ALPAR	Dla od 2 do 5 szt. rozłączników nn	
12.	Konstrukcja zamocowania rozdzielnic	KSZ-8a	2	szt.	ALPAR	Konstrukcje do rozdzielnic wiszącej na słupie – nie stosować przy montażu rozłączników nn	
13.	Obejma	OB-12 OB-10	2 (1)	szt.	ALPAR	Do KRZ lub KSZ dla żerdzi dw=263 mm Do KRZ lub KSZ dla żerdzi dw=218 mm (1) – przy rozłącznikach nn	

APARATURA I OSPRZĘT						
Lp.	Nazwa	Typ	Ilość	J.M.	Prod. / Dystryb.	Uwagi
1.	Podstawa bezpiecznikowa	PBNWMA-24/50 PBNWMAoA-24/50 PBNVA-20/4 PBNVoA-20/4	3	szt.	ALPAR	- Z wbudowanym ogranicznikiem SN -
2.	Wkładka bezpiecznikowa	WBGn 17,5	3	szt.	ZRE / APLAR	Do osłony wkładki WBGn należy stosować Topik o właściwym dla transformatora amperażu
		HH ... A 10/24 kV "e"=442 mm; "e"=292 mm	3	szt.	SIBA / ALPAR	
3.	Ogranicznik przepięć	...	3	szt.	... / ALPAR	Wartość i rodzaj transformatora określa uprawniony projektant
4.	Transformator napowietrzny	630 kVA ... / 0,42	1	szt.	... / ALPAR	Do indywidualnego doboru przez uprawnionego projektanta
5.	Rozłącznik nn Rozdzielnica RS	...	od 5 1	szt.	... / ALPAR	Do indywidualnego doboru przez uprawnionego projektanta
6.	Rura osłonowa	RW-2	1	kpl.	... / ALPAR	Stosować w przypadku użycia rozłącznika napowietrznego nn
7.	Uchwyt rury	U75W	4	szt.	ALPAR	
8.	Czteropalczatka termokurczliwa	SEH-4_95-36	1	szt.	CELLPACK / ALPAR	Stosować w przypadku użycia rozdzielni wolnostojącej
9.	Rura osłonowa	BE110	6	mb	... / ALPAR	
10.	Uchwyt rury	U110W	3	1	ALPAR	
11.	Czteropalczatka termokurczliwa	SEH-4_110	1	szt.	CELLPACK / ALPAR	Stosować w przypadku użycia rozdzielni wiszącej na stacji
12.	Rura osłonowa	RW-1	1	kpl.	... / ALPAR	
13.	Uchwyt rury	U110W	3	szt.	ALPAR	
14.	Czteropalczatka termokurczliwa	SEH-4_110	1	szt.	CELLPACK / ALPAR	Dobór rodzaju ustoju przez uprawnionego projektanta
15.	Ustój fundamentowy	...	1	kpl.	ALPAR	
16.	Głowica kablowa	CHE-F 24kV 25-150 CHE-F 24kV 70-240 CHEP(H)-3F 24kV 50-150 CHEP(H)-3F 24kV 70-240	1 (2)	kpl.	CELLPACK / ALPAR	Do kabla 3 x 1-żyłowego Do kabla 3 x 1-żyłowego Do kabla 3-żyłowego typu HAKnFtA Do kabla 3-żyłowego typu HAKnFtA
17.	Uchwyt kabla SN	U1032	3	szt.	ALPAR	Potrójny, do mocowania kabla SN
18.	Rura osłonowa	BE110	3	mb	... / ALPAR	Do osłony kabla SN
19.	Trójpcalczatka termokurczliwa	SEH-3_110	1	szt.	CELLPACK / ALPAR	
20.	Uchwyt rury	U110W	3	szt.	ALPAR	

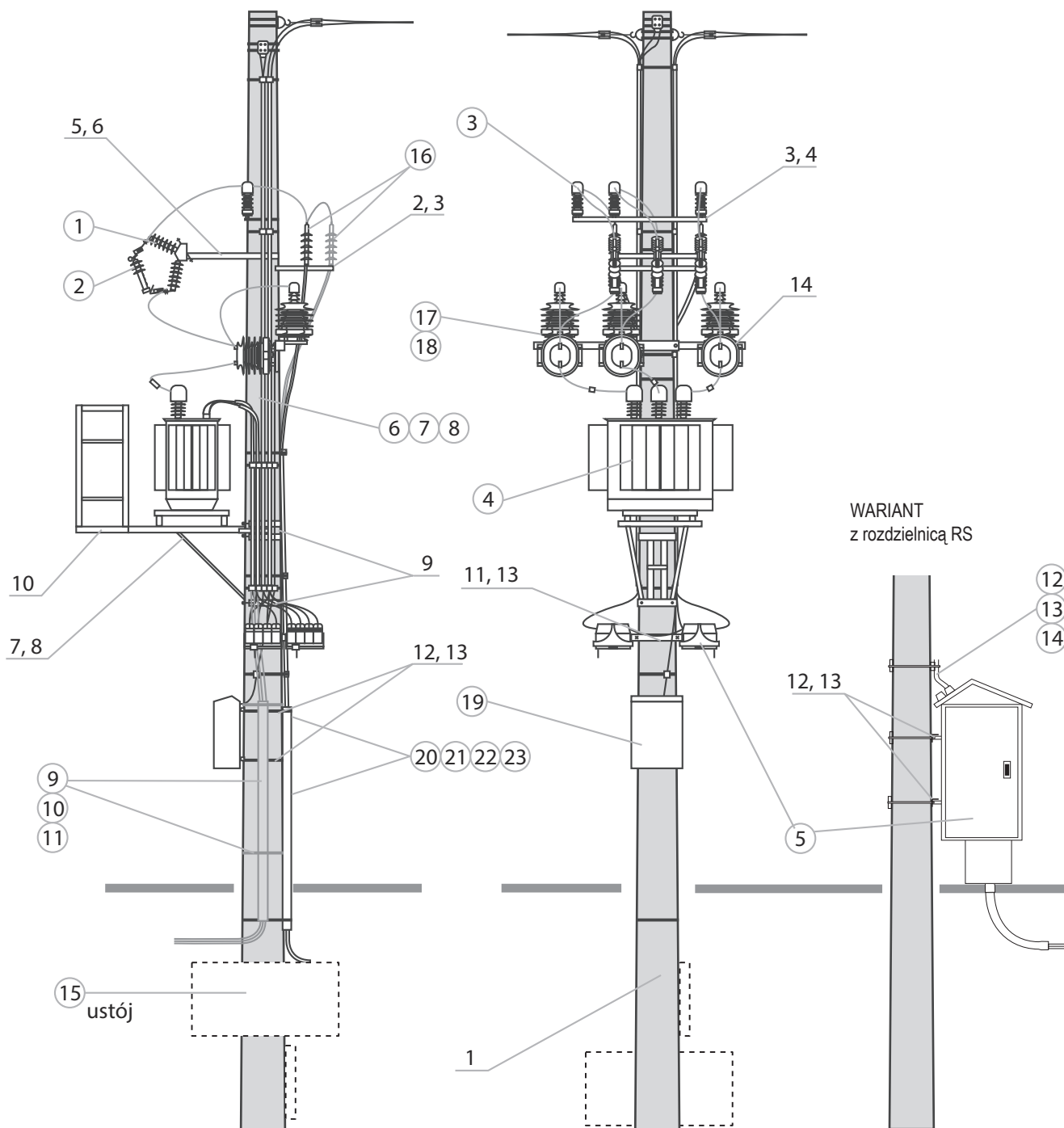
STNK-20/630/.../.../1(3)



## Zestawienie konstrukcji, osprzętu, aparatury dla STNK-20/630/.../.../1(3)/PP3

KONSTRUKCJE							
Lp.	Nazwa	Typ	Ilość	J.M.	Prod. / Dystryb.	Uwagi	
1.	Żerdź wirowana	E- / _	1	szt.	ALPAR	Dobór rodzaju żerdzi przez uprawnionego projektanta. Minimalna wysokość żerdzi to 12 m	
2.	Konstrukcja pod głowice kablowe	KGK-13	1	szt.	ALPAR	Do jednego kabla 3 x 1-fazowy	dw=420
		KGK-12a					dw=263
		KGK-11a				dw=218	
		KGK-113				dw=420	
		KGK-112a				dw=263	
3.	Obejma	OB-16	2	szt.	ALPAR	Do KGK-13, KGK-113, KOG-54 Do KGK-12a, KGK-112a, KOG-54 Do KGK-11a, KGK-111a, KOG-55	dw=420
		OB-10					dw=263
4.	Konstrukcja pod ograniczniki	KOG-54	1	szt.	ALPAR	Do żerdzi o dw=218 mm i 263 mm Do żerdzi o dw=420 mm	dw=218
		KOG-55					dw=218
5.	Konstrukcja pod podstawy bezpiecznikowe	KBZA	1	szt.	ALPAR	Stosować do stacji STN	
6.	Śruby montażowe	M16x380+N+Po+Ps M16x340+N+Po+Ps	2	kpl.	ALPAR	Dla żerdzi dw=263 mm Dla żerdzi dw=218 mm	
7.	Konstrukcja pod transformator	KTZ-1a KTZ-2a KTZ-3a KTZ-8	1	szt.	ALPAR	Transformator od 25 kVA do 100 kVA Transformator od 160 kVA do 250 kVA Transformator 400 kVA Transformator 630 kVA	
8.	Konstrukcja do KTZ	KPT-1 KPT-2	1	szt.	ALPAR	Dla KTZ-1a dla żerdzi dw=263 mm Dla KTZ-1a do KTZ-3a dla żerdzi dw=420 mm	
9.	Obejma	OS-22; OS-23	2	szt.	ALPAR	Do montażu KTZ; OS-23 – dw=263 mm	
10.	Pomost obsługi	POZ-1a	1	szt.	ALPAR	Stosować do stacji STN	
11.	Konstrukcja rozłącznika nn	KRZ-3a	1	szt.	ALPAR	Dla od 2 do 5 szt. rozłączników nn	
12.	Konstrukcja zamocowania rozdzielnic	KSZ-8a	4 (3)	szt.	ALPAR	Konstrukcje do rozdzielnic wiszącej na słupie – nie stosować przy montażu rozłączników nn (3) – przy rozłącznikach nn	
13.	Obejma	OB-12 OB-10	4 (3)	szt.	ALPAR	Do KRZ lub KSZ dla żerdzi dw=263 mm Do KRZ lub KSZ dla żerdzi dw=218 mm (3) – przy rozłącznikach nn	
14.	Konstrukcja pod przekładniki	KP-1 KP-2	1	kpl.	ALPAR	Dla żerdzi dw=263 mm, dw=218 mm Dla żerdzi dw=420 mm	
APARATURA I OSPRZĘT							
Lp.	Nazwa	Typ	Ilość	J.M.	Prod. / Dystryb.	Uwagi	
1.	Podstawa bezpiecznikowa	PBNWMA-24/50 PBNWMA-24/50 PBNVA-20/4 PBNVA-20/4	3	szt.	ALPAR	- Z wbudowanym ogranicznikiem SN - Z wbudowanym ogranicznikiem SN	
2.	Wkładka bezpiecznikowa	WBGn 17,5	3	szt.	ZRE / APLAR	Do osłony wkładki WBGn należy stosować Topik o właściwym dla transformatora amperażu	
		HH ... A 10/24 kV "e"=442 mm; "e"=292 mm	3	szt.	SIBA / ALPAR		
3.	Ogranicznik przepięć	...	3	szt.	... / ALPAR	Wartość i rodzaj transformatora określa uprawniony projektant	
4.	Transformator napowietrzny	630 kVA ... / 0,42	1	szt.	... / ALPAR	Do indywidualnego doboru przez uprawnionego projektanta	
5.	Rozłącznik nn Rozdzielnica RS	...	od 5 1	szt.	... / ALPAR	Do indywidualnego doboru przez uprawnionego projektanta	
6.	Rura osłonowa	RW-2	1	kpl.	... / ALPAR	Stosować w przypadku użycia rozłącznika napowietrzego nn	
7.	Uchwyt rury	U75W	4	szt.	ALPAR		
8.	Czteropalczatka termokurczliwa	SEH-4_95-36	1	szt.	CELLPACK / ALPAR	Stosować w przypadku użycia rozdzielni wolnostojącej	
9.	Rura osłonowa	BE110	6	mb	... / ALPAR		
10.	Uchwyt rury	U110W	3	1	ALPAR	Stosować w przypadku użycia rozdzielni wiszącej na stacji	
11.	Czteropalczatka termokurczliwa	SEH-4_110	1	szt.	CELLPACK / ALPAR		
12.	Rura osłonowa	RW-1	1	kpl.	... / ALPAR	Stosować w przypadku użycia rozdzielni wiszącej na stacji	
13.	Uchwyt rury	U110W	3	szt.	ALPAR		
14.	Czteropalczatka termokurczliwa	SEH-4_110	1	szt.	CELLPACK / ALPAR	Dobór rodzaju ustoju przez uprawnionego projektanta	
15.	Ustój fundamentowy	...	1	kpl.	ALPAR		
16.	Głowica kablowa	CHE-F 24kV 25-150 CHE-F 24kV 70-240 CHEP(H)-3F 24kV 50-150 CHEP(H)-3F 24kV 70-240	1(2)	kpl.	CELLPACK / ALPAR	Do kabla 3 x 1-żyłowego Do kabla 3 x 1-żyłowego Do kabla 3-żyłowego typu HAKnFtA Do kabla 3-żyłowego typu HAKnFtA	
17.	Przekładnik napięciowy	VTO	3	szt.	ALPAR	Wartość przekładnika określa uprawniony projektant	
18.	Przekładnik prądowy	CTSO	3	szt.	ALPAR	Wartość przekładnika określa uprawniony projektant	
19.	Szafka pomiarowa	...	1	szt.	... / ALPAR	Wisząca lub wolnostojąca wg indywidualnych wymogów	
20.	Uchwyt kabla SN	U1032	3	szt.	ALPAR	Potrójny, do mocowania kabla SN	
21.	Rura osłonowa	BE110	3	mb	... / ALPAR	Do osłony kabla SN	
22.	Trójpczatka termokurczliwa	SEH-3_110	1	szt.	CELLPACK / ALPAR		
23.	Uchwyt rury	U110W	3	szt.	ALPAR		

STNK-20/630/.../.../1(3)/PP3

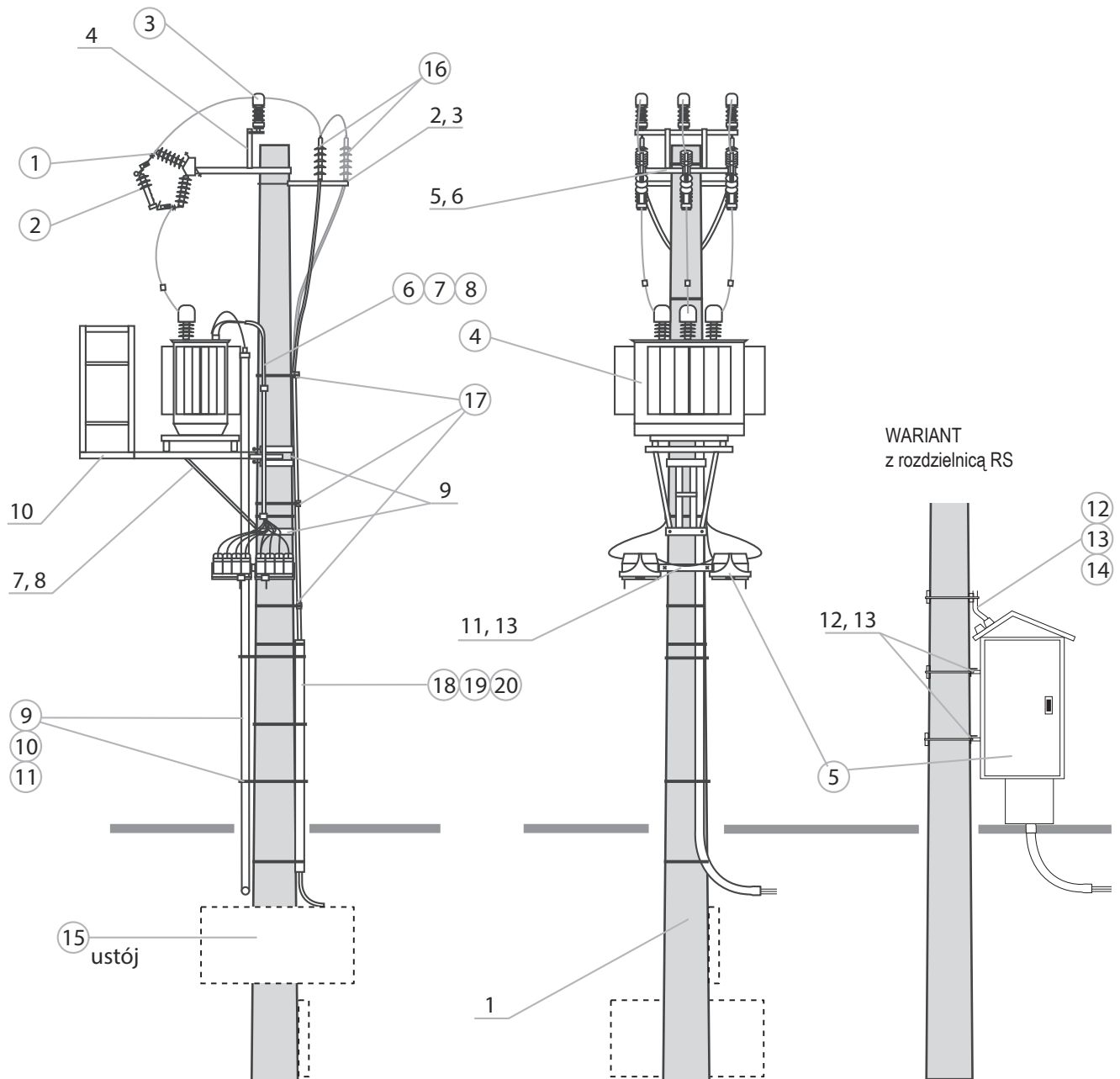


## Zestawienie konstrukcji, osprzętu, aparatury dla STNK-20/630/.../.../2(4)

KONSTRUKCJE							
Lp.	Nazwa	Typ	Ilość	J.M.	Prod. / Dystryb.	Uwagi	
1.	Żerdź wirowana	E- / _	1	szt.	ALPAR	Dobór rodzaju żerdzi przez uprawnionego projektanta.	
2.	Konstrukcja pod głowice kablowe	KGK-13	1	szt.	ALPAR	Do jednego kabla 3 x 1-fazowy	dw=420
		KGK-12a					dw=263
		KGK-11a					dw=218
		KGK-113				Do dwóch kabli 6 x 1-fazowych	dw=420
		KGK-112a				dw=263	
		KGK-111a				dw=218	
3.	Obejma	16 OB- OB-10 OB-7	1	szt.	ALPAR	Do KGK-13, KGK-113 Do KGK-12a, KGK-112a Do KGK-11a, KGK-111a	dw=420 dw=263 dw=218
4.	Konstrukcja pod ograniczniki	KOG-56	1	szt.	ALPAR	Montować na konstrukcji KBZA	
5.	Konstrukcja pod podstawy bezpiecznikowe	KBZA	1	szt.	ALPAR	Stosować do stacji STN	
6.	Śruby montażowe	M16x380+N+Po+Ps M16x340+N+Po+Ps	2	kpl.	ALPAR	Dla żerdzi dw=263 mm Dla żerdzi dw=218 mm	
7.	Konstrukcja pod transformator	KTZ-1a KTZ-2a KTZ-3a KTZ-8	1	szt.	ALPAR	Transformator od 25 kVA do 100 kVA Transformator od 160 kVA do 250 kVA Transformator 400 kVA Transformator 630 kVA	
8.	Konstrukcja do KTZ	KPT-1 KPT-2	1	szt.	ALPAR	Dla KTZ-1a dla żerdzi dw=263 mm Dla KTZ-1a do KTZ-3a dla żerdzi dw=420 mm	
9.	Obejma	OS-22; OS-23	2	szt.	ALPAR	Do montażu KTZ; OS-23 – dw=263 mm	
10.	Pomost obsługi	POZ-1a	1	szt.	ALPAR	Stosować do stacji STN	
11.	Konstrukcja rozłącznika nn	KRZ-3a	1	szt.	ALPAR	Dla od 2 do 5 szt. rozłączników nn	
12.	Konstrukcja zamocowania rozdzielnic	KSZ-8a	2	szt.	ALPAR	Konstrukcje do rozdzielnic wiszącej na słupie – nie stosować przy montażu rozłączników nn	
13.	Obejma	OB-12 OB-10	2 (1)	szt.	ALPAR	Do KRZ lub KSZ dla żerdzi dw=263 mm Do KRZ lub KSz dla żerdzi dw=218 mm (1) – przy rozłącznikach nn	

APARATURA I OSPRZĘT						
Lp.	Nazwa	Typ	Ilość	J.M.	Prod. / Dystryb.	Uwagi
1.	Podstawa bezpiecznikowa	PBNWMA-24/50 PBNWMA-24/50 PBNVA-20/4 PBNVA-20/4	3	szt.	ALPAR	- Z wbudowanym ogranicznikiem SN -
2.	Wkładka bezpiecznikowa	WBGN 17,5	3	szt.	ZRE / APLAR	Do osłony wkładki WBGN należy stosować Topik o właściwym dla transformatora amperażu
		HH ... A 10/24 kV "e"=442 mm; "e"=292 mm	3	szt.	SIBA / ALPAR	
3.	Ogranicznik przepięć	...	3	szt.	... / ALPAR	Wartość i rodzaj transformatora określa uprawniony projektant
4.	Transformator napowietrzny	630 kVA ... / 0,42	1	szt.	... / ALPAR	Do indywidualnego doboru przez uprawnionego projektanta
5.	Rozłącznik nn Rozdzielnic RS	...	od 5 1	szt.	... / ALPAR	Do indywidualnego doboru przez uprawnionego projektanta
6.	Rura osłonowa	RW-2	1	kpl.	... / ALPAR	Stosować w przypadku użycia rozłącznika napowietrzego nn
7.	Uchwyt rury	U75W	4	szt.	ALPAR	
8.	Czteropalczatka termokurczliwa	SEH-4_95-36	1	szt.	CELLPACK / ALPAR	Stosować w przypadku użycia rozdzielni wolnostojącej
9.	Rura osłonowa	BE110	6	mb	... / ALPAR	
10.	Uchwyt rury	U110W	3	1	ALPAR	Stosować w przypadku użycia rozdzielni wiszącej na stacji
11.	Czteropalczatka termokurczliwa	SEH-4_110	1	szt.	CELLPACK / ALPAR	
12.	Rura osłonowa	RW-1	1	kpl.	... / ALPAR	Stosować w przypadku użycia rozdzielni wiszącej na stacji
13.	Uchwyt rury	U110W	3	szt.	ALPAR	
14.	Czteropalczatka termokurczliwa	SEH-4_110	1	szt.	CELLPACK / ALPAR	Dobór rodzaju ustoju przez uprawnionego projektanta
15.	Ustój fundamentowy	...	1	kpl.	ALPAR	
16.	Głowica kablowa	CHE-F 24kV 25-150 CHE-F 24kV 70-240 CHEP(H)-3F 24kV 50-150 CHEP(H)-3F 24kV 70-240	1 (2)	kpl.	CELLPACK / ALPAR	Do kabla 3 x 1-żyłowego Do kabla 3 x 1-żyłowego Do kabla 3-żyłowego typu HAKnFtA Do kabla 3-żyłowego typu HAKnFtA
17.	Uchwyt kabla SN	U1032	3	szt.	ALPAR	Potrójny, do mocowania kabla SN
18.	Rura osłonowa	BE110	3	mb	... / ALPAR	Do osłony kabla SN
19.	Trójpczatka termokurczliwa	SEH-3_110	1	szt.	CELLPACK / ALPAR	
20.	Uchwyt rury	U110W	3	szt.	ALPAR	

STNK-20/630/.../.../2(4)

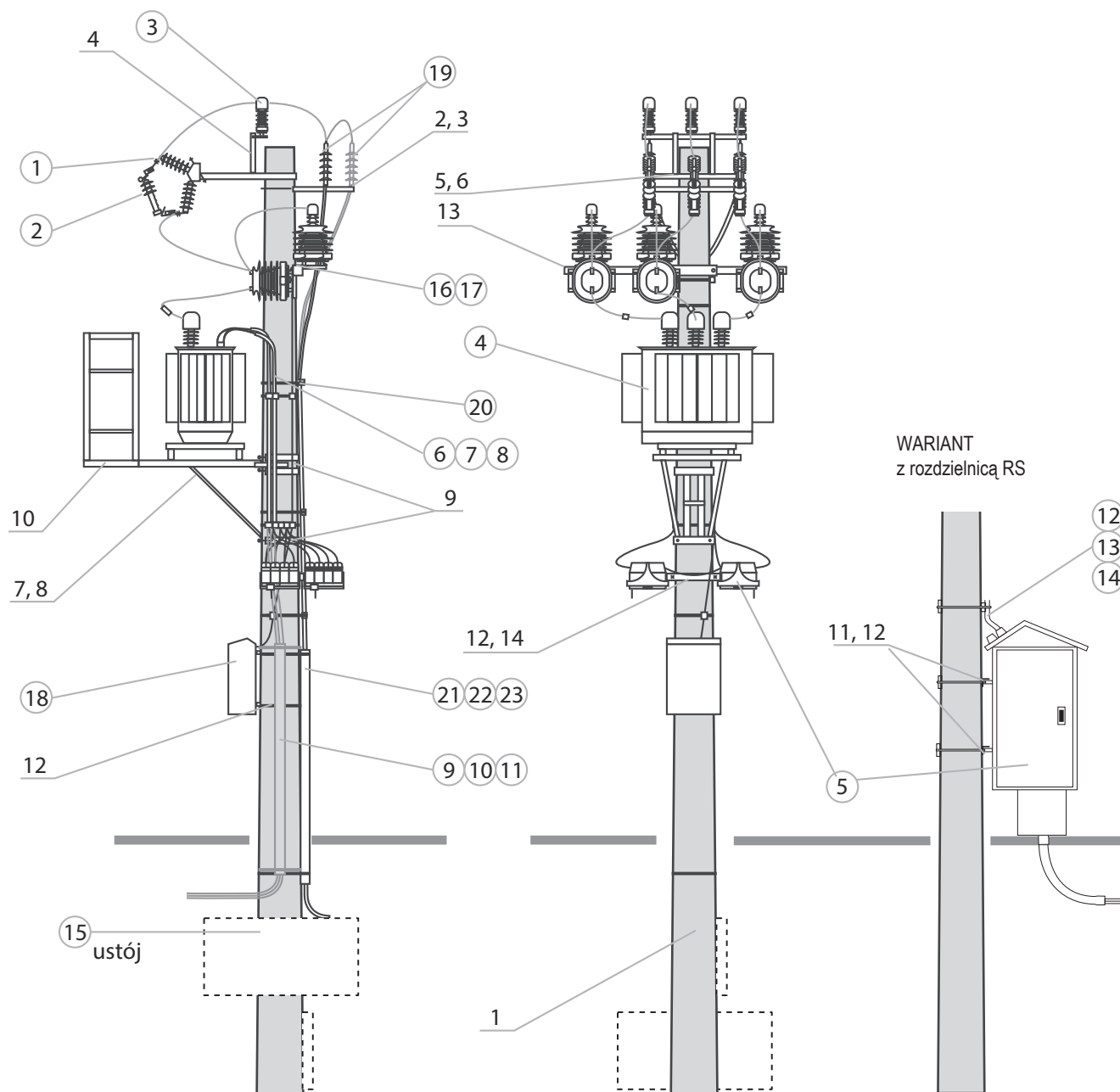


## Zestawienie konstrukcji, osprzętu, aparatury dla STNK-20//630.../.../2(4)/PP3

KONSTRUKCJE							
Lp.	Nazwa	Typ	Ilość	J.M.	Prod. / Dystryb.	Uwagi	
1.	Żerdź wirowana	E- / _	1	szt.	ALPAR	Dobór rodzaju żerdzi przez uprawnionego projektanta.	
2.	Konstrukcja pod głowice kablowe	KGK-13	1	szt.	ALPAR	Do jednego kabla 3 x 1-fazowy	dw=420
		KGK-12a					dw=263
		KGK-11a					dw=218
		KGK-113				Do dwóch kabli 6 x 1-fazowych	dw=420
		KGK-112a					dw=263
KGK-111a	dw=218						
3.	Obejma	OB-16 OB-10 OB-7	1	szt.	ALPAR	Do KGK-13, KGK-113 Do KGK-12a, KGK-112a Do KGK-11a, KGK-111a	dw=420 dw=263 dw=218
4.	Konstrukcja pod ograniczniki	KOG-56	1	szt.	ALPAR	Montować na konstrukcji KBZA	
5.	Konstrukcja pod podstawy bezpiecznikowe	KBZA	1	szt.	ALPAR	Stosować do stacji STN	
6.	Śruby montażowe	M16x380+N+Po+Ps M16x340+N+Po+Ps	2	kpl.	ALPAR	Dla żerdzi dw=263 mm Dla żerdzi dw=218 mm	
7.	Konstrukcja pod transformator	KTZ-1a KTZ-2a KTZ-3a KTZ-8	1	szt.	ALPAR	Transformator od 25 kVA do 100 kVA Transformator od 160 kVA do 250 kVA Transformator 400 kVA Transformator 630 kVA	
8.	Konstrukcja do KTZ	KPT-1 KPT-2	1	szt.	ALPAR	Dla KTZ-1a dla żerdzi dw=263 mm Dla KTZ-1a do KTZ-3a dla żerdzi dw=420 mm	
9.	Obejma	OS-22; OS-23	2	szt.	ALPAR	Do montażu KTZ; OS-23 – dw=263 mm	
10.	Pomost obsługi	POZ-1a	1	szt.	ALPAR	Stosować do stacji STN	
11.	Konstrukcja zamocowania rozdzielnic	KSZ-8a	4	szt.	ALPAR	Konstrukcje do rozdzielnic wiszącej na słupie – nie stosować przy montażu rozłączników nn	
12.	Obejma	OB-12 OB-10	4 (3)	szt.	ALPAR	Do KRZ lub KSZ dla żerdzi dw=263 mm Do KRZ lub KSZ dla żerdzi dw=218 mm (3) – przy rozłącznikach nn	
13.	Konstrukcja pod przekładniki	KP-1 KP-2	1	kpl.	ALPAR	Dla żerdzi dw=263 mm, dw=218 mm Dla żerdzi dw=420 mm	

APARATURA I OSPRZĘT						
Lp.	Nazwa	Typ	Ilość	J.M.	Prod. / Dystryb.	Uwagi
1.	Podstawa bezpiecznikowa	PBNWMA-24/50 PBNWMA-24/50 PBNVA-20/4 PBNVA-20/4	3	szt.	ALPAR	- Z wbudowanym ogranicznikiem SN -
2.	Wkładka bezpiecznikowa	WBGn 17,5	3	szt.	ZRE / APLAR	Do osłony wkładki WBGn należy stosować Topik o właściwym dla transformatora amperażu
		HH ... A 10/24 kV "e"=442 mm; "e"=292 mm	3	szt.	SIBA / ALPAR	
3.	Ogranicznik przepięć	...	3	szt.	... / ALPAR	Wartość i rodzaj transformatora określa uprawniony projektant
4.	Transformator napowietrzny	630 kVA ... / 0,42	1	szt.	... / ALPAR	Do indywidualnego doboru przez uprawnionego projektanta
5.	Rozłącznik nn Rozdzielnica RS	RS-1/ ...	1	szt.	... / ALPAR	Do indywidualnego doboru przez uprawnionego projektanta
6.	Rura osłonowa	RW-1	1	kpl.	... / ALPAR	Stosować w przypadku użycia rozłącznika napowietrznego nn
7.	Uchwyt rury	U110W	3	szt.	ALPAR	
8.	Czteropalczatka termokurczliwa	SEH-4_95-36	1	szt.	CELLPACK / ALPAR	Stosować w przypadku użycia rozdzielni wolnostojącej
9.	Rura osłonowa	BE110	6	mb	... / ALPAR	
10.	Uchwyt rury	U110W	3	1	ALPAR	Stosować w przypadku użycia rozdzielni wiszącej na stacji
11.	Czteropalczatka termokurczliwa	SEH-4_110	1	szt.	CELLPACK / ALPAR	
12.	Rura osłonowa	RW-1	1	kpl.	... / ALPAR	Stosować w przypadku użycia rozdzielni wiszącej na stacji
13.	Uchwyt rury	U110W	3	szt.	ALPAR	
14.	Czteropalczatka termokurczliwa	SEH-4_110	1	szt.	CELLPACK / ALPAR	Dobór rodzaju ustoju przez uprawnionego projektanta
15.	Ustój fundamentowy	...	1	kpl.	ALPAR	
16.	Przekładnik napięciowy	VTO	3	szt.	ALPAR	Wartość przekładnika określa uprawniony projektant
17.	Przekładnik prądowy	CTSO	3	szt.	ALPAR	Wartość przekładnika określa uprawniony projektant
18.	Szafka pomiarowa	...	1	szt.	... / ALPAR	Wisząca lub wolnostojąca wg indywidualnych wymogów
19.	Głowica kablowa	CHE-F 24kV 25-150 CHE-F 24kV 70-240 CHEP(H)-3F 24kV 50-150 CHEP(H)-3F 24kV 70-240	1(2)	kpl.	CELLPACK / ALPAR	Do kabla 3 x 1-żyłowego Do kabla 3 x 1-żyłowego Do kabla 3-żyłowego typu HAKnFtA Do kabla 3-żyłowego typu HAKnFtA
20.	Uchwyt kabla SN	U1032	3	szt.	ALPAR	Potrójny, do mocowania kabla SN
21.	Rura osłonowa	BE110	3	mb	... / ALPAR	Do osłony kabla SN
22.	Trójpczatka termokurczliwa	SEH-3_110	1	szt.	CELLPACK / ALPAR	
23.	Uchwyt rury	U110W	3	szt.	ALPAR	

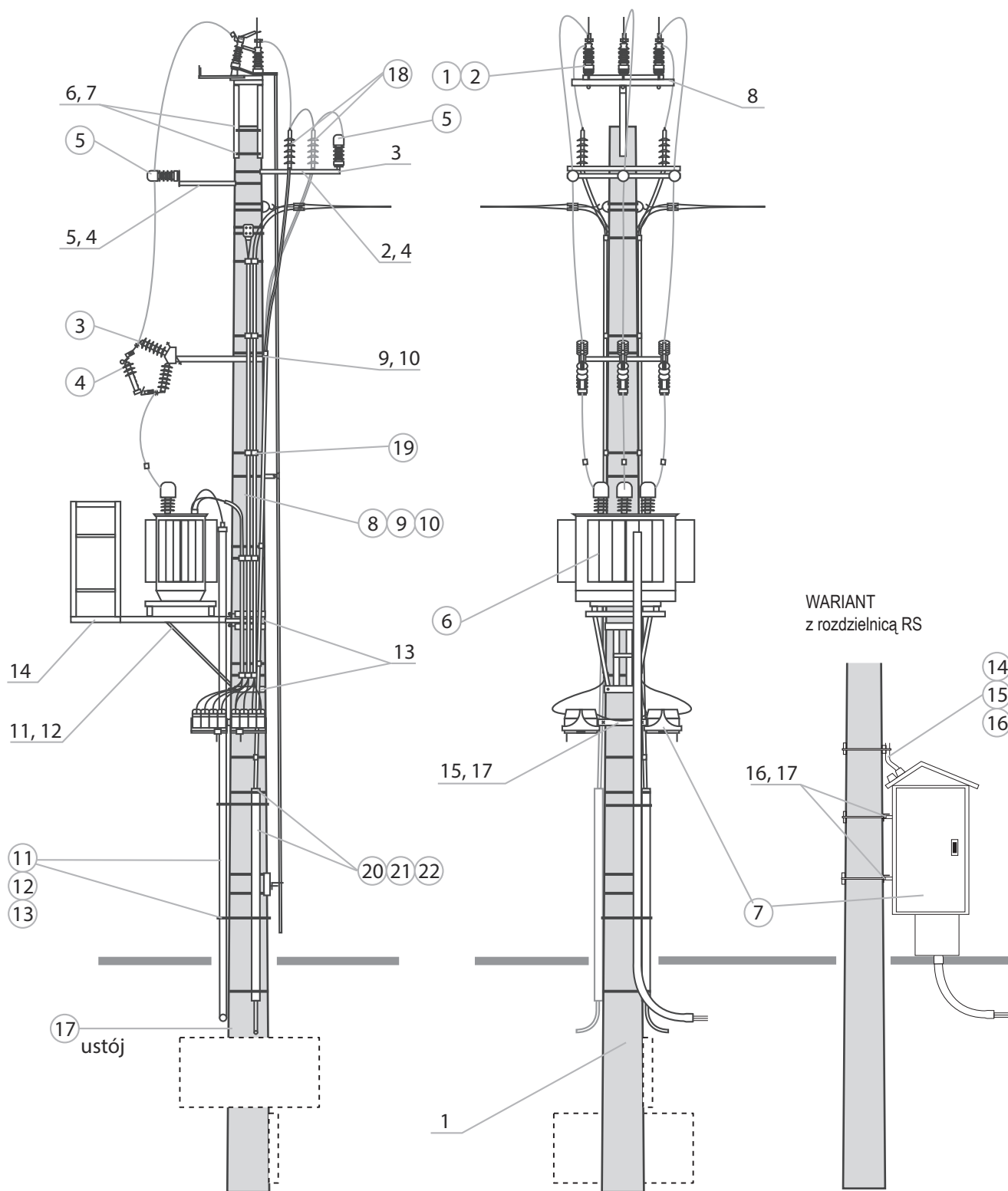
STNK-20/630/.../.../2(4)/PP3



## Zestawienie konstrukcji, osprzętu, aparatury dla STNko-20/630/.../.../1(3)

KONSTRUKCJE							
Lp.	Nazwa	Typ	Ilość	J.M.	Prod. / Dystryb.	Uwagi	
1.	Żerdź wirowana	E- / _	1	szt.	ALPAR	Dobór rodzaju żerdzi przez uprawnionego projektanta. Minimalna wysokość żerdzi to 12 m	
2.	Konstrukcja pod głowice kablowe	KGK-13	1	szt.	ALPAR	Do jednego kabla 3 x 1-fazowy	dw=420
		KGK-12a					dw=263
		KGK-11a				dw=218	
		KGK-113				dw=420	
		KGK-112a				dw=263	
	KGK-111a	dw=218					
3.	Konstrukcja pod ograniczniki	KOG-62	1	szt.	ALPAR	Stosować do dwóch kabli, do konstrukcji KGK-11...	
4.	Obejma	OB-16	2	szt.	ALPAR	Do KGK-13, KGK-113, KOG-5/M	dw=420
		OB-10				dw=263	
	OB-7	Do KGK-11a, KGK-111a, KOG-5	dw=218				
5.	Konstrukcja do odłącznika	KOG-5 KOG-5/M	1	szt.	ALPAR	Do żerdzi o dw=218 mm i 263 mm Do żerdzi o dw=420 mm	
6.	Konstrukcja pod rozłącznik	KON-2 KON-1	1	szt.	ALPAR	Do żerdzi o dw=420 mm Do żerdzi o dw=218 mm i 263 mm	
7.	Śruby montażowe	M16x380+N+Po+Ps M16x340+N+Po+Ps M16x260+N+Po+Ps	2	kpl.	ALPAR	dw=420 mm dw=263 mm dw=218 mm	
8.	Konstrukcja pod rozłącznik	KPO-30	1	szt.	ALPAR	Do mocowania z KON za pomocą dwóch śrub M16x80	
9.	Konstrukcja pod podstawy bezpiecznikowe	KBZA	1	szt.	ALPAR	Stosować do stacji STN	
10.	Śruby montażowe	M16x380+N+Po+Ps	2	kpl.	ALPAR	Dla żerdzi dw=263 mm	
		M16x340+N+Po+Ps				Dla żerdzi dw=218 mm	
11.	Konstrukcja pod transformator	KTZ-1a	1	szt.	ALPAR	Transformator od 25 kVA do 100 kVA	
		KTZ-2a				Transformator od 160 kVA do 250 kVA	
		KTZ-3a				Transformator 400 kVA	
		KTZ-8				Transformator 630 kVA	
12.	Konstrukcja do KTZ	KPT-1 KPT-2	1	szt.	ALPAR	Dla KTZ-1a dla żerdzi dw=263 mm Dla KTZ-1a do KTZ-3a dla żerdzi dw=420 mm	
13.	Obejma	OS-22; OS-23	2	szt.	ALPAR	Do montażu KTZ; OS-23 – dw=263 mm	
14.	Pomost obsługi	POZ-1a	1	szt.	ALPAR	Stosować do stacji STN	
15.	Konstrukcja rozłącznika nn	KRZ-3a	1	szt.	ALPAR	Dla od 2 do 5 szt. rozłączników nn	
16.	Konstrukcja zamocowania rozdzielni	KSZ-8a	2	szt.	ALPAR	Konstrukcje do rozdzielni wiszącej na słupie – nie stosować przy montażu rozłączników nn	
17.	Obejma	OB-12	2 (1)	szt.	ALPAR	do KRZ lub KSZ dla żerdzi dw=263 mm	
		OB-10				do KRZ lub KSZ dla żerdzi dw=218 mm (1) – przy rozłącznikach nn	
APARATURA I OSPRZĘT							
Lp.	Nazwa	Typ	Ilość	J.M.	Prod. / Dystryb.	Uwagi	
1.	Odłącznik Odłączniko-uziemnik Rozłącznik Rozłączniko-uziemnik	ON III SA 24/4	1	szt.	ALPAR	Łączniki ramowe lub modułowe w wykonaniu poziomym z izolacją: porcelanową, kompozytową, silikonową	
		OUN III SA 24/4					
		RN III SA 24/4					
	RUN III SA 24/4						
2.	Napęd ręczny	NRA E-12 w.I NRAu E-12 w.I	1	kpl.	ALPAR	Do łącznika bez uziemia Do łącznika z uziemia	
3.	Podstawa bezpiecznikowa	PBNWMA-24/50	3	szt.	ALPAR	-	
		PBNWMA-24/50				Z wbudowanym ogranicznikiem SN	
		PBNVA-20/4				-	
		PBNVA-20/4				Z wbudowanym ogranicznikiem SN	
4.	Wkładka bezpiecznikowa	WBGn 17,5	3	szt.	ZRE / APLAR	Do osłony wkładki WBGn należy stosować Topik o właściwym dla transformatora amperażu	
		HH ... A 10/24 kV "e"=442 mm; "e"=292 mm	3	szt.	SIBA / ALPAR		
5.	Ogranicznik przepięć	...	3 (6)	szt.	... / ALPAR	Wartość i rodzaj transformatora określa uprawniony projektant	
6.	Transformator napowietrzny	630 kVA ... / 0,42	1	szt.	... / ALPAR	Do indywidualnego doboru przez uprawnionego projektanta	
7.	Rozłącznik nn Rozdzielnica RS	...	od 5 1	szt.	... / ALPAR	Do indywidualnego doboru przez uprawnionego projektanta	
8.	Rura osłonowa	RW-2	1	kpl.	... / ALPAR	Stosować w przypadku użycia rozłącznika napowietrzego nn	
9.	Uchwyt rury	U75W	4	szt.	ALPAR		
10.	Czteropalczatka termokurczliwa	SEH-4_95-36	1	szt.	CELLPACK / ALPAR	Stosować w przypadku użycia rozdzielni wolnostojącej	
11.	Rura osłonowa	BET10	6	mb	... / ALPAR		
12.	Uchwyt rury	U110W	3	1	ALPAR	Stosować w przypadku użycia rozdzielni na stacji	
13.	Czteropalczatka termokurczliwa	SEH-4_110	1	szt.	CELLPACK / ALPAR		
14.	Rura osłonowa	RW-1	1	kpl.	... / ALPAR	Stosować w przypadku użycia rozdzielni na stacji	
15.	Uchwyt rury	U110W	3	szt.	ALPAR		
16.	Czteropalczatka termokurczliwa	SEH-4_110	1	szt.	CELLPACK / ALPAR	Dobór rodzaju ustoju przez uprawnionego projektanta	
17.	Ustój fundamentowy	...	1	kpl.	ALPAR		
18.	Głowica kablowa	CHE-F 24kV 25-150	1 (2)	kpl.	CELLPACK / ALPAR	Do kabla 3 x 1-żyłowego	
		CHE-F 24kV 70-240				Do kabla 3 x 1-żyłowego	
		CHEP(H)-3F 24kV 50-150				Do kabla 3-żyłowego typu HAKNfTa	
		CHEP(H)-3F 24kV 70-240				Do kabla 3-żyłowego typu HAKNfTa	
19.	Uchwyt kabla SN	U1032	3	szt.	ALPAR	Potrójny, do mocowania kabla SN	
20.	Rura osłonowa	BET10	3	mb	... / ALPAR	Do osłony kabla SN	
21.	Trójpczatka termokurczliwa	SEH-3_110	1	szt.	CELLPACK / ALPAR		
22.	Uchwyt rury	U110W	3	szt.	ALPAR		

STNko-20/630/.../.../1(3)

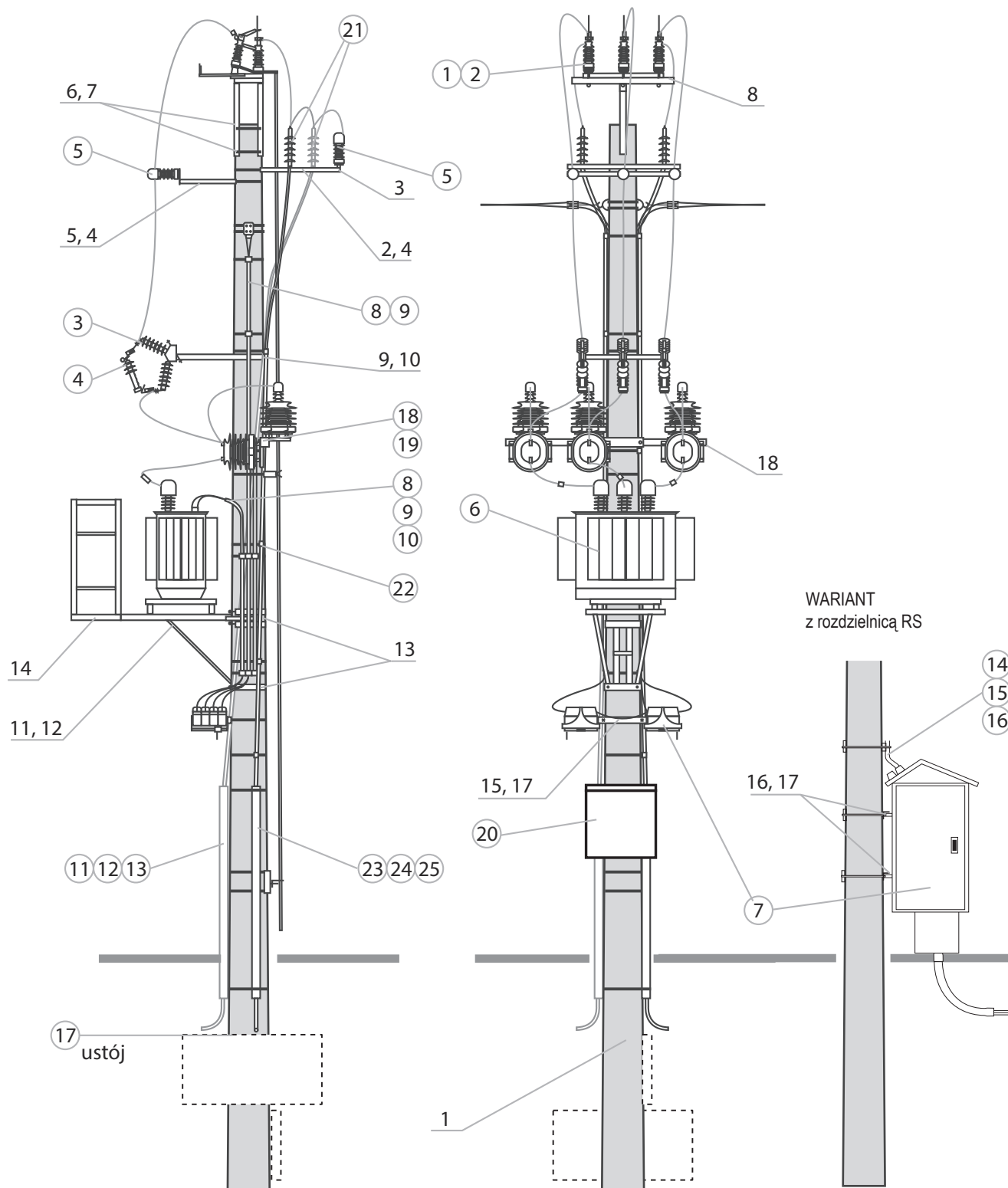


## Zestawienie konstrukcji, osprzętu, aparatury dla STNko-20/630/.../.../1(3)/PP3

KONSTRUKCJE							
Lp.	Nazwa	Typ	Ilość	J.M.	Prod. / Dystryb.	Uwagi	
1.	Żerdź wirowana	E- / _	1	szt.	ALPAR	Dobór rodzaju żerdzi przez uprawnionego projektanta. Minimalna wysokość żerdzi to 12 m	
2.	Konstrukcja pod głowice kablowe	KGK-13	1	szt.	ALPAR	Do jednego kabla 3 x 1-fazowy	dw=420
		KGK-12a					dw=263
		KGK-11a				dw=218	
		KGK-113				dw=420	
		KGK-112a				dw=263	
KGK-111a	dw=218						
3.	Konstrukcja pod ograniczniki	KOG-62	1	szt.	ALPAR	Stosować do dwóch kabli, do konstrukcji KGK-11...	
4.	Obejma	OB-16	2	szt.	ALPAR	Do KGK-13, KGK-113, KOG-5/M	dw=420
		OB-10 OB-7				Do KGK-12a, KGK-112a, KOG-5	dw=263
5.	Konstrukcja pod ograniczniki	KOG-5 KOG-5/M	1	szt.	ALPAR	Do żerdzi o dw=218 mm i 263 mm Do żerdzi o dw=420 mm	
6.	Konstrukcja do odłącznika	KON-2 KON-1	1	szt.	ALPAR	Do żerdzi o dw=420 mm Do żerdzi o dw=218 mm i 263 mm	
7.	Śruby montażowe	M16x380+N+Po+Ps M16x340+N+Po+Ps M16x260+N+Po+Ps	2	kpl.	ALPAR	dw=420 mm dw=263 mm dw=218 mm	
8.	Konstrukcja pod rozłącznik	KPO-30	1	szt.	ALPAR	Do mocowania z KON za pomocą dwóch śrub M16x80	
9.	Konstrukcja pod podstawy bezpiecznikowe	KBZA	1	szt.	ALPAR	Stosować do stacji STN	
10.	Śruby montażowe	M16x380+N+Po+Ps M16x340+N+Po+Ps	2	kpl.	ALPAR	Dla żerdzi dw=263 mm Dla żerdzi dw=218 mm	
11.	Konstrukcja pod transformator	KTZ-1a	1	szt.	ALPAR	Transformator od 25 kVA do 100 kVA	
		KTZ-2a				Transformator od 160 kVA do 250 kVA	
		KTZ-3a				Transformator 400 kVA	
		KTZ-8				Transformator 630 kVA	
12.	Konstrukcja do KTZ	KPT-1	1	szt.	ALPAR	Dla KTZ-1a dla żerdzi dw=263 mm	
		KPT-2				Dla KTZ-1a do KTZ-3a dla żerdzi dw=420 mm	
13.	Obejma	OS-22; OS-23	2	szt.	ALPAR	Do montażu KTZ; OS-23 – dw=263 mm	
14.	Pomost obsługi	POZ-1a	1	szt.	ALPAR	Stosować do stacji STN	
15.	Konstrukcja rozłącznika nn	KRZ-3a	1	szt.	ALPAR	Dla od 2 do 5 szt. rozłączników nn	
16.	Konstrukcja zamocowania rozdzielnic	KSZ-8a	2	szt.	ALPAR	Konstrukcje do rozdzielnic wiszącej na słupie – nie stosować przy montażu rozłączników nn	
17.	Obejma	OB-12 OB-10	4 (3)	szt.	ALPAR	Do KRZ lub KSZ dla żerdzi dw=263 mm Do KRZ lub KSZ dla żerdzi dw=218 mm (1) – przy rozłącznikach nn	
18.	Konstrukcja pod przekładniki	KP-1 KP-2	1	kpl.	ALPAR	Dla żerdzi dw=263 mm, dw=218 mm Dla żerdzi dw=420 mm	

APARATURA I OSPRZĘT						
Lp.	Nazwa	Typ	Ilość	J.M.	Prod. / Dystryb.	Uwagi
1.	Odłącznik Odłączniko-uziemnik Rozłącznik Rozłączniko-uziemnik	ON III SA 24/4	1	szt.	ALPAR	Łączniki ramowe lub modułowe w wykonaniu poziomym z izolacją: porcelanową, kompozytową, silikonową
		OUN III SA 24/4 RN III SA 24/4 RUN III SA 24/4				
2.	Napęd ręczny	NRA E-12 w.l NRAu E-12 w.l	1	kpl.	ALPAR	Do łącznika bez uziemnika Do łącznika z uziemnikiem
3.	Podstawa bezpiecznikowa	PBNWMA-24/50	3	szt.	ALPAR	–
		PBNWMA-24/50				Z wbudowanym ogranicznikiem SN
		PBNVA-20/4 PBNVoA-20/4				– Z wbudowanym ogranicznikiem SN
4.	Wkładka bezpiecznikowa	WBGn 17,5	3	szt.	ZRE / APLAR	Do osłony wkładki WBGn należy stosować Topik o właściwym dla transformatora amperażu
		HH ... A 10/24 kV "e"=442 mm; "e"=292 mm	3	szt.	SIBA / ALPAR	
5.	Ogranicznik przepięć	...	3 (6)	szt.	... / ALPAR	Wartość i rodzaj transformatora określa uprawniony projektant
6.	Transformator napowietrzny	630 kVA ... / 0,42	1	szt.	... / ALPAR	Do indywidualnego doboru przez uprawnionego projektanta
7.	Rozłącznik nn Rozdzielnica RS	...	od 5 1	szt.	... / ALPAR	Do indywidualnego doboru przez uprawnionego projektanta
8.	Rura osłonowa	RW-2	1	kpl.	... / ALPAR	
9.	Uchwyt rury	U75W	4	szt.	ALPAR	Stosować w przypadku użycia rozłącznika napowietrznego nn
10.	Czteropalczatka termokurczliwa	SEH-4_95-36	1	szt.	CELLPACK / ALPAR	
11.	Rura osłonowa	BE110	6	mb	... / ALPAR	
12.	Uchwyt rury	U110W	3	1	ALPAR	Stosować w przypadku użycia rozdzielni wolnostojącej
13.	Czteropalczatka termokurczliwa	SEH-4_110	1	szt.	CELLPACK / ALPAR	
14.	Rura osłonowa	RW-1	1	kpl.	... / ALPAR	
15.	Uchwyt rury	U110W	3	szt.	ALPAR	Stosować w przypadku użycia rozdzielni wiszącej na stacji
16.	Czteropalczatka termokurczliwa	SEH-4_110	1	szt.	CELLPACK / ALPAR	
17.	Ustój fundamentowy	...	1	kpl.	ALPAR	Dobór rodzaju ustoju przez uprawnionego projektanta
18.	Przekładnik napięciowy	VTO	3	szt.	ALPAR	Wartość przekładnika określa projektant
19.	Przekładnik prądowy	CTSO	3	szt.	ALPAR	Wartość przekładnika określa projektant
20.	Szafka pomiarowa	...	1	szt.	... / ALPAR	Wolnostojąca wg indywidualnych wymogów
21.	Głowica kablowa	CHE-F 24kV 25-150	1 (2)	kpl.	CELLPACK / ALPAR	Do kabla 3 x 1-żyłowego
		CHE-F 24kV 70-240				Do kabla 3 x 1-żyłowego
		CHEP(H)-3F 24kV 50-150				Do kabla 3-żyłowego typu HAKnFtA
		CHEP(H)-3F 24kV 70-240				Do kabla 3-żyłowego typu HAKnFtA
22.	Uchwyt kabla SN	U1032	3	szt.	ALPAR	Potrójny, do mocowania kabla SN
23.	Rura osłonowa	BE110	3	mb	... / ALPAR	
24.	Trójpcalczatka termokurczliwa	SEH-3_110	1	szt.	CELLPACK / ALPAR	Do osłony kabla SN
25.	Uchwyt rury	U110W	3	szt.	ALPAR	

STNko-20/630/.../.../1(3)/PP3



## 14. Zestawienie materiałów ustojów i fundamentów

Lp.	Wyszczególnienie	Oznaczenie	Producent nr normy, rysunku	Ilość	Jedn.	Masa [kg]		Dobór na str. *	Uwagi
						jedn.	całk.		
I	Ustój płytowy	UP...	-	1	kpl.	...	...	139, 141	
1.	Płyta ustojowa	U-85	...	...	szt.	77	...		
2.		U-130	...	...	...	156	...		
3.	Objemka	OU-1	4-385-63	...	szt.	2,3	...	139	
4.		OU-2				2,5	...		
5.		OU-6				2,7	...		
6.		OU-7				2,8	...		
7.	Element ustoju	ES-2	4-385-65	...	szt.	25,0	...	141	
8.	Płyta stopowa	0,3x0,3m	-	...	szt.	10	...	139, 141	
9.	Cement portlandzki	32,5	-	...	szt.	...	...		Do stabilizacji gruntu

Lp.	Wyszczególnienie	Oznaczenie	Producent nr normy, rysunku	Ilość	Jedn.	Masa [kg]		Dobór na str. *	Uwagi
						jedn.	całk.		
II	Fundament Prefabrykowany	SFP1.....	-	1	kpl.	...	...	144	
		SP.....	...	...	kpl.	...	...		
1.	Płyta fundamentu	PS-120	...	...	...	400	...		
2.		PS-160		...	szt.	530	...		
3.		PS-200		...	...	660	...		
4.	Płyta stopowa	0,3x0,3m	...	1	szt.	10	...		Dla gruntu średniego
	Płyta ustojowa	U-85	...	...	...	77	...		Dla gruntu słabego
5.	Połączenie skręcane do	SFP1.....	4-385-69	1	kpl.	153,2	...		
		SFP1...../623				178,4	...		
6.	Połączenie skręcane do	SP.....	...	...	kpl.	...	...		
7.	Cement portlandzki	32,5	-	...	kg	...	...	Do stabilizacji gruntu	

Lp.	Wyszczególnienie	Oznaczenie	Producent nr normy, rysunku	Ilość	Jedn.	Masa [kg]		Dobór na str. *	Uwagi
						jedn.	całk.		
III	Ustoje studniowe	Us.....	-	-	-	-	-	142, 143	
1.	Betonowy krąg studzienny	Ø ... / ... cm	BN-86/8971-08	...	szt.	...	...		
2.	Beton	B15	-	...	m <sup>3</sup>	...	...		

Lp.	Wyszczególnienie	Oznaczenie	Producent nr normy, rysunku	Ilość	Jedn.	Masa [kg]		Dobór na str. *	Uwagi
						jedn.	całk.		
IV	Beton	B15	-	-	-	-	-	-	
1.	Cement portlandzki	32,5	-	220	kg	...	...		
2.	Piasek	-	-	0,42	m <sup>3</sup>	...	...		
3.	Żwir	-	-	0,83	m <sup>3</sup>	...	...		
4.	Woda	-	-	0,2	m <sup>3</sup>	...	...		

\* Dobór wg albumu słupowych stacji transformatorowych SN/nn STN, STNu z transformatorami o mocy do 630 kVA na żerdziach wirowanych tom II

**ROZDZIAŁ 3**

---

***Słupowe stacje transformatorowe STE 20/630***



## OŚWIADCZENIE

Polskie Towarzystwo Przesyłu i Rozdziału Energii Elektrycznej oświadcza,  
iż firmie

**ALPAR Artur i Piotr Kowalscy Sp. J.**  
z siedzibą w miejscowości Kozienice

zostało udzielone  
zgodnie z zawartą umową licencyjną  
(w myśl wymogów Ustawy o prawie autorskim i prawach pokrewnych)  
prawo do produkcji konstrukcji stalowych  
dla linii napowietrznych SN i nn oraz słupowych stacji transformatorowych  
według rozwiązań zawartych w następującym albumie typizacyjnym:

Album słupowych stacji transformatorowych SN/nn  
STN, STNu, STE  
z transformatorami o mocy do 630 kVA  
na żerdziach wirowanych  
opracowany w 2016 roku

Polskie  
Towarzystwo Przesyłu i Rozdziału  
Energii Elektrycznej  
60-637 Poznań, ul. Wolyńska 22  
tel. 61 846-02-00, fax 61 846-02-09  
NIP: 777-00-04-090

*Sebastian Brzozowski*  
*Biuro PTPIREE*

POLSKIE TOWARZYSTWO PRZESYŁU I ROZDZIAŁU ENERGII ELEKTRYCZNEJ  
UL. WOŁYŃSKA 22, 60-637 POZNAŃ  
TEL. +48 61 846-02-00, FAKS +48 61 846-02-09  
WWW.PTPIREE.PL PTPIREE@PTPIREE.PL

## 1. Przedmiot i zakres opracowania

- Niniejszy album zawiera rozwiązania słupowych stacji transformatorowych STE z transformatorami o mocy do 630 kVA i napięciu znamionowym 15/0,4 kV i 20/0,4 kV. Stacja przeznaczona jest do zasilania odbiorców wiejskich i miejsko-osiedlowych oraz drobnych odbiorców przemysłowo-usługowych z sieci napowietrznej lub kablowej średniego napięcia. Album zawiera materiały do projektowania oraz rysunki niezbędne dla prawidłowego montażu elementów stacji.
- Przewidziane wariantowe rozwiązania stacji pozwalają na optymalny dobór jej wyposażenia.
- Dane techniczne i dobór podstawowych elementów stacji podano w pkt. 4 natomiast szczegółowego doboru wyposażenia stacji należy dokonywać, posługując się zbiorczymi zestawieniami materiałów zawartymi w poszczególnych albumach dostępnych na <https://energa-operator.pl/dokumenty-i-formularze/instrukcje-i-standardy/standardy-techniczne>.
- Konstrukcja wsporcza stacji przystosowana jest do pełnienia funkcji słupa krańcowego dla napowietrznych linii średniego (SN) i niskiego (nN) napięcia, względnie słupa przelotowego, odporowego, odporowo-narożnego dla linii SN i krańcowego dla linii nn. Na stacji, wyłącznie dla wymian eksploatacyjnych, przewidziano możliwość instalowania rozłącznika lub rozłączniko-uziemia (rozłącznika z uziemnikiem) SN.
- Podstawowo łącznik SN należy instalować na słupie przed stacją.

Album opracowano w oparciu o normy:

- **PN-EN 50341-1** *Elektroenergetyczne linie napowietrzne prądu przemiennego powyżej 1 kV Część 1: Wymagania ogólne – Specyfikacje wspólne.*
- **PN-EN 50341-3-22** *Elektroenergetyczne linie napowietrzne prądu przemiennego powyżej 45 kV Część 3-22: Zbiór normatywnych warunków krajowych – Normatywne warunki krajowe Polski.*
- **PN-EN 61936-1** *Instalacje elektroenergetyczne prądu przemiennego o napięciu wyższym od 1 kV Część 1: Postanowienia ogólne.*
- **PN-EN 50522** *Uziemienie instalacji elektroenergetycznych prądu przemiennego o napięciu wyższym od 1 kV*
- **PN-HD 60364-4-41** *Instalacje elektryczne niskiego napięcia Część 4-41: Ochrona dla zapewnienia bezpieczeństwa – Ochrona przed porażeniem elektrycznym.*
- **PN-HD 60364-4-442** *Instalacje elektryczne niskiego napięcia Część 4-442: Ochrona dla zapewnienia bezpieczeństwa – Ochrona instalacji niskiego napięcia przed przepięciami dorywczymi powstającymi wskutek zwarć doziemnych w układach po stronie wysokiego i niskiego napięcia.*

oraz normy i zalecenia podane w poszczególnych punktach opisu technicznego.

## 2. Rozwiązania stacji

Stacje ujęte w niniejszej dokumentacji składają się zasadniczo z dwóch grup:

- stacje STE do 250 kVA – bez bezpieczników SN
- stacje STE 400 i 630 kVA – z bezpiecznikami SN.

Na stacjach nie przewiduje się montażu pomostu obsługi.

Ze względu na zasilanie SN przewidziano następujące rozwiązania stacji

- STE/I** – zasilanie linia napowietrzna SN z przewodami gołymi lub typu PAS od strony transformatora, stacja krańcowa,
- STE/II** – zasilanie linia napowietrzna SN z przewodami gołymi lub typu PAS od strony przeciwnej do transformatora, stacja krańcowa,
- STEKs/I, STEKp/I** – zasilanie linia napowietrzna SN z kablem uniwersalnym samonośnym lub podwieszanym od strony transformatora, stacja krańcowa,
- STEKs/II, STEKp/II** – zasilanie linia napowietrzna SN z kablem uniwersalnym samonośnym lub podwieszanym od strony przeciwnej do transformatora, stacja krańcowa,
- STEr** – zasilanie linia napowietrzna SN z przewodami gołymi lub typu PAS od strony przeciwnej do transformatora, stacja krańcowa z rozłącznikiem
- STEKsr, STEKpr** – zasilanie linia napowietrzna SN z kablem uniwersalnym samonośnym lub podwieszanym od strony przeciwnej do transformatora, stacja krańcowa z rozłącznikiem,
- STEP/1** – zasilanie linia napowietrzna SN z przewodami gołymi lub typu PAS, stacja przelotowa, układ przewodów płaski,
- STEP/2** – zasilanie linia napowietrzna SN z przewodami gołymi, stacja przelotowa, układ przewodów trójkątny,
- STEPr/1** – zasilanie linia napowietrzna SN z przewodami gołymi lub typu PAS, stacja przelotowa z rozłącznikiem, układ przewodów płaski,
- STEPr/2** – zasilanie linia napowietrzna SN z przewodami gołymi lub typu PAS, stacja przelotowa z rozłącznikiem, układ przewodów trójkątny,
- STEO, STEON** – zasilanie linia napowietrzna SN z przewodami gołymi lub typu PAS, stacja odporowa lub odporowo-narożna,
- STEK** – zasilanie linia kablowa SN
- STEKr** – zasilanie linia kablowa SN, stacja z rozłącznikiem.
- STEK2r** – zasilanie linia kablowa SN, stacja z 2 rozłącznikami.

### 3. Oznaczenia stacji

STE --- - 20 / --- / --- / ---

Odmiana ze względu na rozdział obwodów nn:  
 R – rozłączniki słupowe  
 Sp – szafki rozdzielcze podwieszane  
 Sw – szafki rozdzielcze wolnostojące

Odmiana ze względu na zasilanie napowietrzne SN:  
 I – od strony transformatora – STE (krańcowa)  
 II – od strony przeciwnej do transformatora - STE  
 albo odmiana ze względu na wykonanie:  
 1 – układ przewodów płaski – STEP  
 – wyprowadzenia nn napowietrzne  
 lub kablowe – STEK\*  
 2 – układ przewodów trójkątny – STEP  
 – wyprowadzenia nn kablowe – STEK\*  
 \* stacje STEKr, STEK2r - bez oznaczenia

Moc transformatora, kVA

Napięcie znamionowe, kV

Odmiana ze względu na wytrzymałość żerdzi:

1-12 kN	4-25 kN
2-15 kN	5-33 kN
3-20 kN	

Odmiana ze względu na długość żerdzi:

1-10,5 m
2-12 m
3-9 m (zasilanie SN i wyprowadzenia nn – kablowe)

r – z rozłącznikiem SN, 2r – z 2 rozłącznikami SN  
 bez oznaczenia - bez rozłącznika SN

Odmiana ze względu na linię SN:

P – przelotowa  
 O – odporowa  
 ON – odporowo-narożna  
 K – kablowa  
 Ks – z kablem uniwersalnym samonośnym  
 Kp – z kablem uniwersalnym podwieszanym  
 bez oznaczenia – krańcowa

Stacja Transformatorowa (słupowa)  
 dla ENERGA-OPERATOR SA  
 spełniająca wymagania norm europejskich

## 4. Charakterystyka stacji

### Podstawowe dane techniczne stacji

1.	Znamionowe napięcie stacji	15/0,4 kV, 20/0,4 kV
2.	Znamionowe napięcie izolacji	24/1 kV
3.	Rodzaj transformatora	Napowietrzny
4.	Moc i maksymalna masa transformatora	STE-20/250- do 250 kVA - 1250 kg STE-20/400- 400 kVA - 1650 kg STE-20/630- 630 kVA - 2150 kg
5.	Zasilanie stacji	- linia napowietrzna o napięciu znamionowym 15 lub 20 kV: - z przewodami gołymi AFL-6 35, 50, 70 mm <sup>2</sup> lub w osłonie izolacyjnej 50, 70 mm <sup>2</sup> (system PAS) - z kablami uniwersalnymi samonośnymi - z kablami uniwersalnymi podwieszanymi - linia kablowa o napięciu znamionowym 8,7/15 lub 12/20 kV - kable ziemne 1-żyłowe o izolacji polietylenowej (XLPE) - kable uniwersalne
6.	Połączenia SN i nn na stacji	Przewody i kable – dobór wg schematów elektrycznych stacji oraz tablicy – str. 104
7.	Rozdział obwodów nn	W zależności od potrzeb z zastosowaniem: - rozdzielnic nn słupowej, - rozdzielnic nn wolnossącej, - rozłączników bezpiecznikowych napowietrznych nn.
8.	Obwody linii nn	Linie napowietrzne z przewodami izolowanymi samonośnymi, linie kablowe
9.	Obciążenia statyczne stacji	Dobór wg schematów obciążeń
10.	Typy żerdzi	Żerdzie wirowane typu E i EM długości 9; 10,5 i 12 m o siłach wierzchołkowych 12, 15, 20, 25 i 33 kN
11.	Izolacja SN	Łańcuchy obciążowe ŁO, ŁO2 z izolatorami kompozytowymi, zawieszania przelotowe ZP, ZPb, ZM z izolatorami kompozytowymi lub porcelanowymi
12.	Poziomy obostrzenia	I, II, III – zgodnie z zasadami ujętymi w załączniku krajowym normy PN-EN 50341-1
13.	Łączniki SN	Rozłączniki, rozłączniko-uziemniki, rozłączniki z uzemnikiem – napowietrzne
14.	Pomiar energii	Półpośredni po stronie nn
15.	Wkładki bezpiecznikowe SN	Pełnozakresowe - dobór wg tablicy – str. 104
16.	Ochrona od przepięc	Ograniczniki przepięc SN i nn (SPD)
17.	Rodzaj gruntu	O dużej, średniej i małej nośności – parametry wg pkt. 17 opisu – str. 107
18.	Posadowienie stacji	Ustoje płytowe UP, ustoje studniowe Us, fundamenty prefabrykowane SFP
19.	Uziemienie stacji	Uziemienie ochronne i funkcjonalne - wspólne Uziomy taśmowe i prętowe dla rezystywności gruntu 100, 200, 300, 400, 500 i 1000 Wm.
20.	Konstrukcje stalowe	Z maksymalnym zastosowaniem kształtowników zimnogiętych
21.	Środowiskowe uwarunkowania pracy	Zakres temperatur pracy: - dla linii SN i nn: od -25°C do +40°C, - dla aparatury i osprzętu: wg zaleceń producentów, Zakres temperatur montażu: -5°C do +40°C i wg zaleceń producentów aparatury i osprzętu, wysokość nad poziomem morza: do 1000 m, Strefy zabrudzeniowe: I, II, III, dobór wg tomu III i zaleceń producentów aparatury i osprzętu SN, Strefy klimatyczne: I, II - obciążenia wiatrem S1, S2 - obciążenia oblodzeniem

## Dobór zabezpieczeń sn i połączeń nn stacji

Lp.	Wyszczególnienie			Moc transformatora, kVA							
				25	40	63	100	160	250	400	630
1.	Znamionowy prąd transformatora po stronie SN	A	15 kV	0,92	1,47	2,31	3,67	5,87	9,16	14,66	23,09
			20 kV	0,69	1,1	1,73	2,75	4,4	6,87	11,00	17,32
2.	Znamionowy prąd wkładki bezpiecznikowej SN	A	15 kV							25	40
			20 kV							20	31,5
3.	Znamionowy prąd transformatora po stronie nn	A	0,42 kV	35	55	87	138	220	344	550	866
4.	Przekrój kabli zasilających nn, połączenie transformator – rozdzielnica nn (rozłączniki nn)	mm <sup>2</sup>	YAKXS	2x4(3)x95						-	-
			YKXS	2x4(3)x70						8(6)x1x120	8(6)x1x240
5.	Przekrój przewodu ochronno-neutralnego, połączenie transformator – obwody napowietrzne linii nn	mm <sup>2</sup>	YAKXS	1x95						-	-
			YKXS	1x70						1x120	2x1x120

## Uwagi:

1. Wkładki bezpiecznikowe SN (poz. 2) dobrane zostały do znamionowych mocy transformatorów wg wytycznych producentów wkładek bezpiecznikowych i stanowią zabezpieczenie transformatora przed skutkami zwarć i przeciążeń. Należy stosować wkładki pełnozakresowe.
2. Wkładki bezpiecznikowe dla obwodów nn dobrać na obciążalność długotrwałą, przeciążenia, warunki zwarciove oraz zgodnie z wymaganiami ochrony przeciwporażeniowej.
3. Połączenia 3-żyłowe stosować w przypadku wyprowadzenia przewodu ochronno-neutralnego (poz. 5.) bezpośrednio z transformatora do połączeń z przewodami PEN obwodów napowietrznych nn.

## 5. Zasilanie stacji

Zasilanie stacji przewidziano:

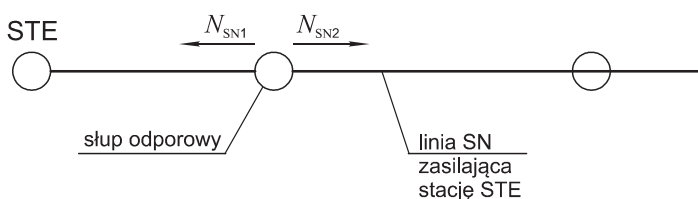
- linia SN napowietrzna z przewodami gołymi AFL-6 35, 50 i 70 mm<sup>2</sup>,
- linia SN napowietrzna z przewodami w osłonie 50 i 70 mm<sup>2</sup> (linia typu PAS),
- linia SN napowietrzna z kablami uniwersalnymi samonośnymi lub podwieszanymi,
- linia SN kablowa - kable ziemne 1-żyłowe o izolacji z polietylenu usieciowanego (XLPE) i powłoce z polietylenu termoplastycznego lub kable uniwersalne.

W albumie w tabelach obciążeń statycznych stacji str. 75-100 określono dopuszczalny naciąg przewodów SN dla stacji, na której występują wyprowadzenia napowietrzne niskiego napięcia oraz w przypadku wyprowadzeń nn wyłącznie kablowych.

Na str. 74 podano również sposób sprawdzenia minimalnej odległości między przewodami w środku przęsła ograniczonego słupem linii SN i stacją słupowa.

Zaleca się, jeżeli to możliwe, aby w niewielkiej odległości przed stacją projektować słup odporowy przejmujący naciąg przewodów linii zasilającej, co pozwala zmniejszyć naciąg przewodów podwieszanych do poprzeczника stacji.

W przypadku stosowania przed stacją słupa odporowego, na którym występująca różnica maksymalnych naciągów przewodów linii zasilającej z jego obu stron jest większa od 2/3, należy przewidywać jego nośność jak dla słupa krańcowego – wg schematu poniżej.



jeżeli:

$$N_{SN2} > N_{SN1} \quad \text{ i } \quad N_{SN2} - N_{SN1} > 2/3 N_{SN2}$$

to słup odporowy dobierać na pełen naciąg  $N_{SN2}$  jak słup krańcowy.

$N_{SN1}, N_{SN2}$  - max naciąg przewodów linii SN z obu stron słupa odporowego

## 6. Wyprowadzenie obwodów nN

Wyprowadzenie obwodów niskiego napięcia przewiduje się liniami napowietrznymi z przewodami izolowanymi samonośnymi oraz liniami kablowymi.

Ilość wyprowadzonych ze stacji obwodów nn zależy od rodzaju tych wyprowadzeń (napowietrzne, kablowe) i zastosowanego rozdziału obwodów na stacji.

Ilość i rodzaj linii nn oraz kierunki ich wyprowadzeń muszą uwzględniać uwarunkowania wynikające z wyboru rozwiązania

stacji, przyjętego naciągu linii SN oraz mocy transformatora.

Długość przeseł linii niskiego napięcia należy wyznaczyć w zależności od przyjętego maksymalnego naciągu przewodów, który powinien być tak dobrany, aby sumaryczny naciąg linii nn nie przekroczył obciążeń stacji wg ww. schematów oraz dopuszczalnego obciążenia zastosowanego osprzętu.

## 7. Wyposażenie stacji

### Strona średniego napięcia

Na stacjach krańcowych, odporowych lub odporowo-naroznych, linia napowietrzna SN z przewodami gołymi lub typu PAS zamocowana jest do poprzecznika za pomocą łańcuchów odciążających z izolatorami kompozytowymi, natomiast na stacjach przelotowych - przy zastosowaniu zawieszonych przelotowych na izolatorach stojących porcelanowych lub kompozytowych. Linia napowietrzna SN wykonana kablem samonośnym lub podwieszonym, zamocowana jest bezpośrednio do żerdzi lub konstrukcji wsporczej odłącznika za pomocą odpowiedniego osprzętu.

Na stacjach zasilanych linia kablowa SN, kabel wprowadzony na słup stacyjny zakończony jest głowicami kablowymi zamocowanymi na konstrukcji wsporczej lub głowicami konektorowymi podłączonymi bezpośrednio do transformatora.

Przewiduje się zasadniczo trzy odmiany stacji ze względu na moc i masę transformatorów: do 250 kVA, 400 kVA i 630 kVA. Stacje do 250 kVA nie posiadają zabezpieczeń SN. Stacje 400 i 630 kVA wyposażone są w podstawy z wkładkami bezpiecznikowymi SN. Na stacjach nie przewiduje się montażu pomostu obsługi.

Dla wymian eksploatacyjnych przewidziano stacje z rozłącznikami SN. W przypadku nowych lokalizacji stacji, rozłącznik należy instalować na słupie SN przed stacją.

Połączenie linii zasilającej z transformatorem zrealizowano przewodami w osłonie izolacyjnej. Podłączenie przewodów SN do sworzni izolatorów SN na transformatorze przewidziano przy zastosowaniu końcówek kablowych. W miejscach podłączeń przewodów i kabli do izolatorów SN lub ograniczników przepięcia SN, należy stosować osłony izolacyjne.

Aparatura SN stacji chroniona będzie od przepięcia indukowanego odpowiednio dobranymi ogranicznikami przepięcia, mocowanymi do kadzi transformatora lub na osobnych konstrukcjach, w tym jako izolatory wsporcze dla przewodów lub głowic kablowych (szczegóły – tom II, str. 75 ÷ 81)

### Strona niskiego napięcia

Wyposażenie stacji po stronie nn uwarunkowane jest sposobem wyprowadzeń obwodów nn, który w zależności od potrzeb może być wykonany przy zastosowaniu rozdzielnic nn słupowych lub wolnostojących albo słupowych rozłączników bezpiecznikowych nn.

Pomiar energii na stacji realizowany będzie poprzez układ pomiarowy bilansujący w rozdzielnicy nn lub w osobnej szafce pomiarowej bilansującej nn.

Wyposażenie rozdzielnic nn i szafek bilansujących wraz ze schematami elektrycznymi podano w tomie III.

W przypadku stacji z rozłącznikami słupowymi nn, w celu umożliwienia półpośredniego pomiaru energii po stronie nn, przewidziano rozwiązanie układu pomiarowego z wykorzystaniem napowietrznych przekładników prądowych nn.

Takie rozwiązanie układu pomiarowego przeznaczone jest również dla stacji z rozdzielnicami nn, w przypadku braku możliwości montażowych wewnątrz rozdzielnicy na stacjach eksploatowanych.

Połączenia transformatora z rozdzielnicą nn słupową lub wolnostojącą przewiduje się odpowiednio dobranymi kablami nn o izolacji z polietylenu usieciowanego (XLPE) dobór wg tabeli – str. 9.

Przewody izolowane linii nn mogą być wprowadzone bezpośrednio do rozdzielnicy słupowej lub rozłącznika słupowego.

Kable i przewody instalowane na stacji mogą być mocowane za pomocą uchwytów kablowych bezpośrednio do żerdzi lub prowadzone na drabinkach kablowych.

Podłączenie kabli i przewodów nn do transformatora zrealizowano za pośrednictwem zacisków instalowanych na izolatorach przepustowych nn, dostosowanych do przekrojów i ilości podłączanych żył oraz mocy transformatora.

## 8. Konstrukcja stacji

Konstrukcje nośna stacji stanowi słup z pojedynczej żerdzi strunobetonowej wirowanej typu E lub EM. Doboru żerdzi w zależności od typu stacji należy dokonać wg schematów obciążeń - str. 75 ÷ 100, zgodnie z asortymentem i wymaganiami ujętymi w tomie III. Obciążenia statyczne konstrukcji nośnej nie mogą przekraczać sił dopuszczalnych podanych na schematach obciążeń.

Konstrukcje stalowe spełniają wymagania Eurokodów Konstrukcyjnych. Zaprojektowano je głównie z kształtowników zimnogiętych i oznaczono symbolem pochodzącym od nazwy oraz kolejnego numeru konstrukcji. Wszystkie elementy stalowe stacji powinny spełniać wymagania w zakresie klasy wykonania EXC2 zgodnie z Norma Europejska PN-EN 1090-1+A1 Wykonanie konstrukcji stalowych i aluminiowych - *Cześć 1: Zasady zgodności elementów konstrukcyjnych* oraz PN-EN 1090-2+A1 Wykonanie konstrukcji stalowych i aluminiowych - *Cześć 2: Wymagania techniczne dotyczące konstrukcji stalowych*. Konstrukcje stalowe zabezpieczone są antykorozyjnie przez cynkowanie metoda zanurzeniowa, zgodnie z normą EN ISO 1461. Po montażu konstrukcji na budowie, w środowiskach agresywnych, zaleca się dodatkowe malowanie farbami ochronnymi,

zgodnie z normą PN-EN ISO 12944-5 Farby i lakiery. Ochrona przed korozją konstrukcji stalowych za pomocą ochronnych systemów malarskich. *Cześć 5: Ochronne systemy malarskie*. Jeżeli po cynkowaniu na element stalowy ma być fabrycznie nakładana powłoka malarska (system Duplex), należy kierować się wytycznymi ujętymi w normie PN-EN 50341-1 pkt 7.9.4.

Wszystkie elementy stalowe powinny być trwale oznaczone znakiem producenta i symbolami przyjętymi w niniejszym opracowaniu.

Gabaryty konstrukcji uwzględniają dopuszczalne odległości części pod napięciem (SN) od konstrukcji i elementów słupa zgodnie z normami wymienionymi w punkcie 1.

Przy wykonaniu połączeń przewodów SN na stacji należy zwracać uwagę na odstępy izolacyjne między przewodami a konstrukcjami. Minimalny odstęp izolacyjny powinien wynosić  $D_{el} = 22$  cm.

Dobór izolatorów i osprzętu oraz innych elementów nie ujętych w niniejszym opracowaniu wymaga odpowiedniego sprawdzenia i adaptacji.

## 9. Uziemienie stacji

Uziemienie punktu neutralnego sieci nn i połączonych z nim przewodów PEN (PE) w stacji STE rozwiązano jako wspólne z uziemieniem urządzeń średniego napięcia. Wspólne uziemienie SN i nn stacji może być zrealizowane jeżeli spełniony będzie warunek ujęty w normie PN-HD 60364-4-442 dotyczący wypadkowej rezystancji uziemień wspólnych SN i nn. W przeciw-

nym wypadku należy wykonać uziemienia SN i nn jako oddzielne (niezależne) o odległości co najmniej 20 m między uziomami.

Sposób wykonania uziemienia elementów stacji oraz układy uziomów w zależności od rezystywności gruntu, a także szczególne wymagania stawiane uziemieniu stacji określono w tomie II.

## 10. Ochrona od przepięć

Urządzenia stacji po stronie SN chronione są od przepięć indukowanych ogranicznikami przepięć SN w osłonie silikonowej. Zamocowanie ograniczników przepięć przedstawiono w tomie II. Dobór ograniczników przepięć dla poszczególnych napięć, dla sieci z kompensacją prądu ziemnozwarciowego z nieznanym czasem wyłączenia zwarcia, ujęto w tomie III. Dla sieci z automatyką wyłączeń zwarcia jednofazowych, o znanym czasie wyłączenia zwarcia doziemnych, doboru ograniczników przepięć należy dokonywać w oparciu o charakterystykę napięciowo-czasowa ogranicznika, podawana przez producenta.

Od strony nn urządzenia stacji chronione są ogranicznikami przepięć nn (SPD), które zaleca się instalować bezpośrednio na transformatorze, pomiędzy zaciskami fazowymi uzwojeń nn i uziemieniem ochronnym. Zamocowanie SPD przedstawiono w tomie II, a dobór – w tomie III. Wyprowadzenia napowietrzne obwodów nn należy chronić SPD zainstalowanymi na pierwszym słupie linii nn.

## 11. Posadowienie stacji

Posadowienie stacji opracowano dla gruntów o dużej, średniej i małej nośności. W przypadku gruntów o bardzo małej nośności posadowienie należy zaprojektować indywidualnie.

Dobór ustojów stacji zależy od oceny podłoża gruntowego. Badania gruntu należy wykonać zgodnie z wymaganiami normy PN-EN 1997-2 Eurokod 7: *Projektowanie geotechniczne – Część 2: Rozpoznanie i badanie podłoża gruntowego*.

Szczegółowe zasady ustalania geotechnicznych warunków posadowienia określa Rozporządzenie Ministra Transportu, Budownictwa i Gospodarki Morskiej z dnia 25 kwietnia 2012 r., Dziennik Ustaw Poz. 463, w sprawie ustalania geotechnicznych warunków posadowienia obiektów budowlanych.

Uwzględniając różne technologie wykonania, posadowienie stacji rozwiązano przy zastosowaniu ustojów płytowych UP, ustojów studniowych Us oraz fundamentów prefabrykowanych SFP.

Ustoje stacji zostały zaprojektowane na podstawie obliczeń geotechnicznych przeprowadzonych zgodnie z normą PN-EN 1997-1 Eurokod 7: *Projektowanie geotechniczne – Część 1: Zasady ogólne*.

Dane techniczne ustojów i fundamentów, ich dobór oraz zasady realizacji posadowień szczegółowo określono w tomie II.

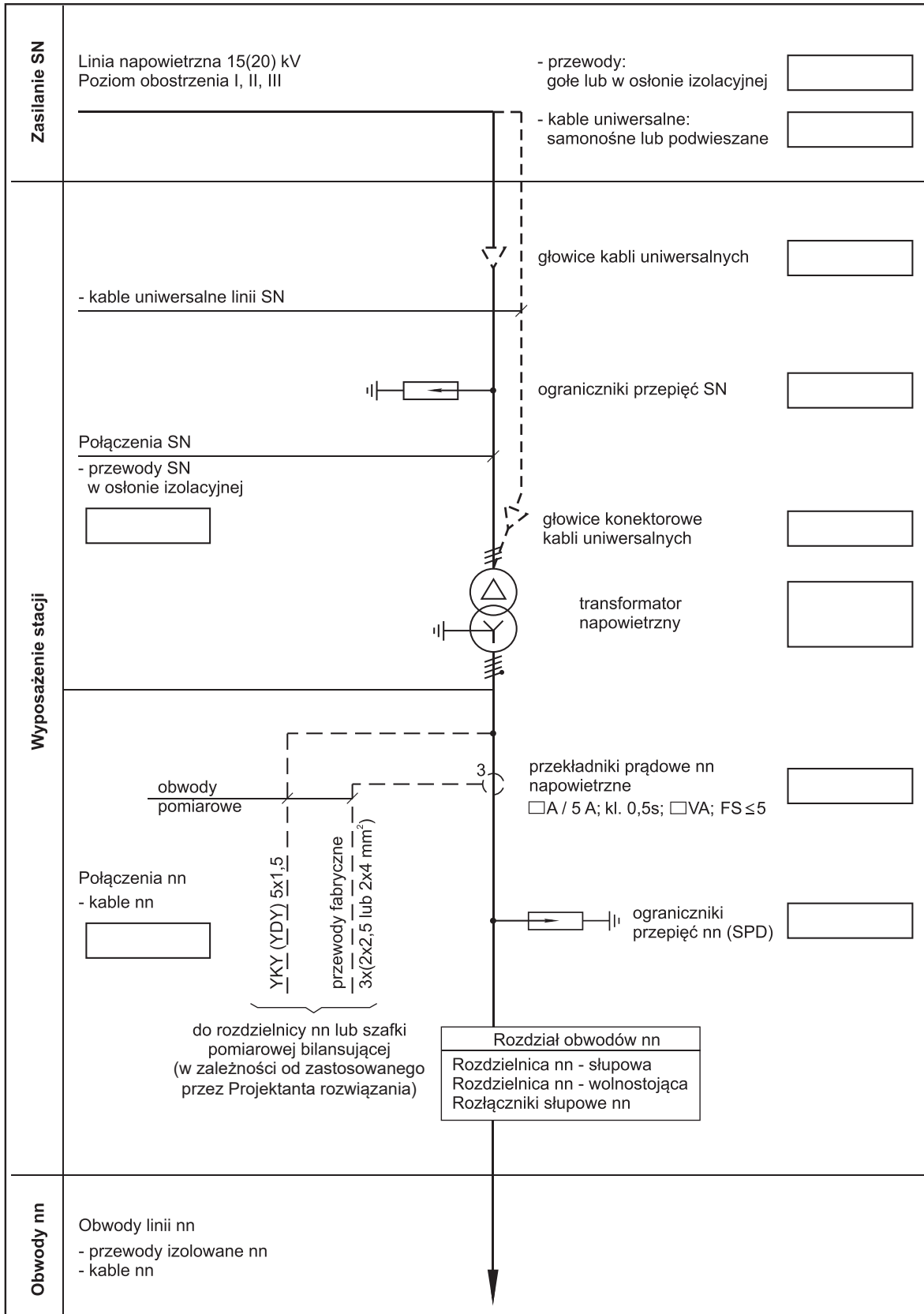
Podstawowe parametry gruntów

Typ gruntu	nazwa gruntu	stan gruntu	oznaczenie wg PN-B-02481:1998P	oznaczenie wg PN-EN ISO 14688-1:2006P+ A1:2014-02E PN-EN ISO 14688-2:2006P+ A1:2014-02E	uogólnione parametry gruntu				
					$\phi$	$c$	$\gamma$	$C$	$\mu$
					$^{\circ}$	kN/m <sup>2</sup>	kN/m <sup>3</sup>	kN/m <sup>3</sup>	
grunty o dużej i średniej nośności	żwiry	bardzo zagęszczony,	Ż	Gr	37	0	18,5	40000	0,55
	pospółki		Po	siSa					
	piaski grube	średnio - zagęszczony	Pr	Sa, siSa					
	piaski średnie		Ps	Sa,					
	piaski drobne		Pd	Sa, siSa					
	pyły	bardzo zwarty, zwarty, twardo - plastyczny	II	saSi, sacSi, Si, clSi	20	25	20,0	40000	0,25
	gliny		G	sacSi, sasiCl, clSi, siCL					
	ity		I	sasiCl, saCl, siCl, Cl					
	pospółki gliniaste		Pog	Sasi, saCi, Si, siCi; Ci					
	piaski gliniaste		Pg	siSa, cisa, saSi					
grunty o małej nośności	żwiry	luźny	Ż	Gr	32	0	17,5	25000	0,45
	pospółki		Po	siSa					
	piaski grube		Pr	Sa, siSa					
	piaski drobne		Pd	Sa, siSa					
	pyły	plastyczny	II	saSi, sacSi, Si, clSi	15	20	19,0	25000	0,30
	gliny		G	sacSi, sasiCl, clSi, siCL					
	ity		I	sasiCl, saCl, siCl, Cl					
	pospółki gliniaste		Pog	Sasi, saCi, Si, siCi; Ci					
	piaski gliniaste		Pg	siSa, cisa, Sasi					
grunty o bardzo małej nośności	piaski drobne	luźny	Pd	Sa, siSa	25	0	15,0	10000	0,35
	piaski pylaste		P <sub>II</sub>	Sa, siSa,					
	pyły	miętko - plastyczny	II	saSi, sacSi, Si, clSi	10	5	18,0	5000	0,10
	gliny		G	sacSi, sasiCl, clSi, siCL					
	ity		I	sasiCl, saCl, siCl, Cl					
	pospółki gliniaste		Pog	Sasi, saCi, Si, siCi, Ci					
	piaski gliniaste		Pg	siSa, cisa, Sasi					

Oznaczenia:  $\phi$  - kąt tarcia wewnętrznego w stopniach,  $c$  - spójność,  $\gamma$  - ciężar objętościowy,  $C$  - moduł podatności podłoża,  $\mu$  - współczynnik tarcia gruntu o fundament betonowy.

## 12. Rozwiązania stacji

Schemat elektryczny stacji STE-20/ ..., STEKs-2

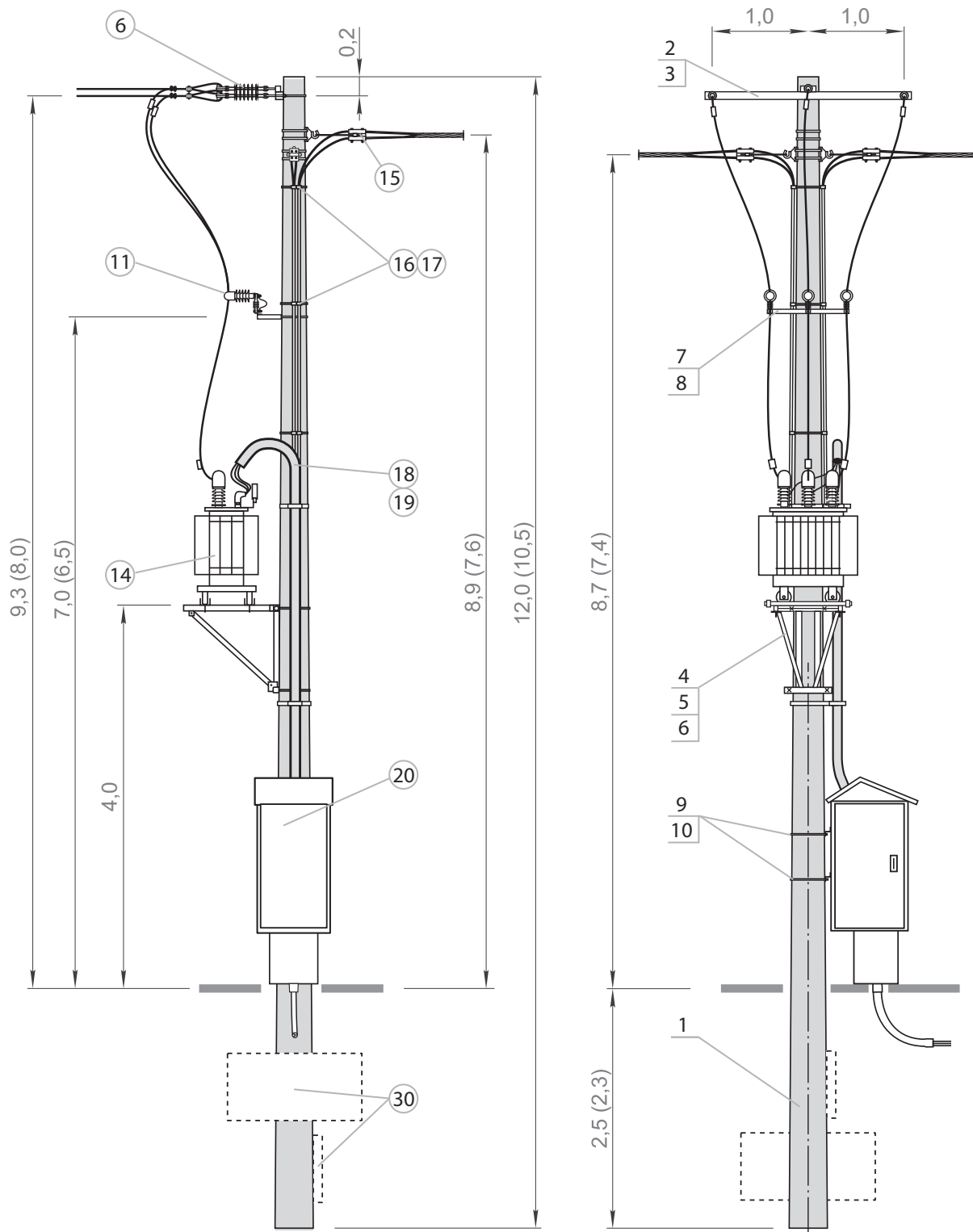




## Zestawienie konstrukcji, osprzętu, aparatury dla STE-20/.../I

KONSTRUKCJE										
Lp.	Nazwa	Typ	Ilość	J.M.	Prod. / Dystryb.	Uwagi				
1.	Żerdź wirowana	E- / /	1	szt.	ALPAR	Dobór rodzaju żerdzi przez uprawnionego projektanta - wykaz żerdzi strona 176				
2.	Poprzecznik stacyjny	PK-12/E   PK-3b/E	1	szt.	ALPAR	Naciąg linii NSN	≤ 20kN	≤ 12kN	dw=420	Przewody PAS
		PK-11a/E   PK-3a/E							dw=263	
		PK-6a/E   PK-1a/E					≤ 12kN		dw=218	
		PKZ-7/E					≤ 20kN		dw=420	
		PKZ-6/E							dw=263	
		PKZ-3b/E   PKZ-1c/E					≤ 13,5kN	≤ 9kN	dw=420	Przewody AFL
		PKZ-3a/E   PKZ-1b/E							dw=263	
PKZ-3/E   PKZ-1a/E			dw=218							
3.	Obejma	OG-20/E OG-8/E OG-2/E	1	szt.	ALPAR	Do PKZ-1c /E, PK-3b /E Do PKZ-1b /E, PK-3a /E Do PKZ-1a /E, PK-1a /E				
4.	Konstrukcja pod transformator	KTZ-2a/E KTZ-3a/E KTZ-8/E	1	szt.	ALPAR	Transformator od 25 kVA do 250 kVA Transformator 400 kVA Transformator 630 kVA				
5.	Konstrukcja do KTZ	KPT-2a/E KPT-2b/E	1	szt.	ALPAR	Dla KTZ-2a/E dla żerdzi dw=420 mm Dla KTZ-3a/E dla żerdzi dw=420 mm				
6.	Obejma	OS-22/E OS-23/E OS-24/E	2	szt.	ALPAR	Żerdź dw=218 do montażu KTZ Żerdź dw=263 Żerdź dw=420				
7.	Konstrukcja pod ograniczniki	KOG-50/E	1	szt.	ALPAR	dw=218 dw=263 dw=420	Nie stosować w przypadku montażu ograniczników bezpośrednio na transformatorze			
		KOG-51/E								
8.	Obejma	OB-7/E OB-8/E OB-14 /E	1	szt.	ALPAR	Do KOG-50/E dla żerdzi dw=218 mm Do KOG-50/E dla żerdzi dw=263 mm Do KOG-51/E dla żerdzi dw=420 mm				
9.	Konstrukcja zamocowania rozdzielnicy	KSZ-8a/E KSZ-9/E	2	szt.	ALPAR	Dla żerdzi dw=218 mm i dw=263 mm Dla żerdzi dw=420 mm				
10.	Obejma	OB-10/E OB-12/E OB-18/E	2	szt.	ALPAR	Do RS dla żerdzi dw=218 mm Do RS dla żerdzi dw=263 mm Do RS dla żerdzi dw=420 mm				
APARATURA I OSPRZĘT										
Lp.	Nazwa	Typ	Ilość	J.M.	Prod. / Dystryb.	Uwagi				
6.	Łańcuch izolatorów	ŁO/1 ŁO2/1 ŁO/2 ŁO2/2	3	kpl.	... / ALPAR	Pojed/podw na izolatorach porcelanowych Pojed/podw na izolatorach silikonowych				
11.	Ogranicznik przepięć	...	3	szt.	... / ALPAR	Wartość i rodzaj ogranicznika określa uprawniony projektant				
14.	Transformator napowietrzny	do 630 kVA ... / 0,42	1	szt.	... / ALPAR	Wartość i rodzaj transformatora określa uprawniony projektant				
15.	Uchwyt końcowy do AsXS <sub>n</sub>	Z202 SPIN404	...	szt.	ALPAR	Ilość i rodzaj odejść obwodów nn zależna od potrzeb				
16.	Rura osłonowa	RW-2	1	kpl.	... / ALPAR	Stosować w przypadku montażu napowietrznych odejść obwodów nn - ilość rur zależna od ilości obwodów				
17.	Uchwyt rury	U75W	3	szt.	ALPAR					
18.	Rura osłonowa	RW-1	1	kpl.	... / ALPAR					
19.	Uchwyt rury	U110W	2	szt.	ALPAR	Stosować w przypadku rozdzielni wiszącej na stacji				
20.	Rozłącznik nn Rozdzielnica RS	...	do 5 1	szt.	... / ALPAR	Do indywidualnego doboru przez uprawnionego projektanta				
30.	Ustój fundamentowy	...	1	kpl.	ALPAR	Dobór rodzaju ustaju przez uprawnionego projektanta wg albumu STE tom II wyd. PTPIREE Poznań				

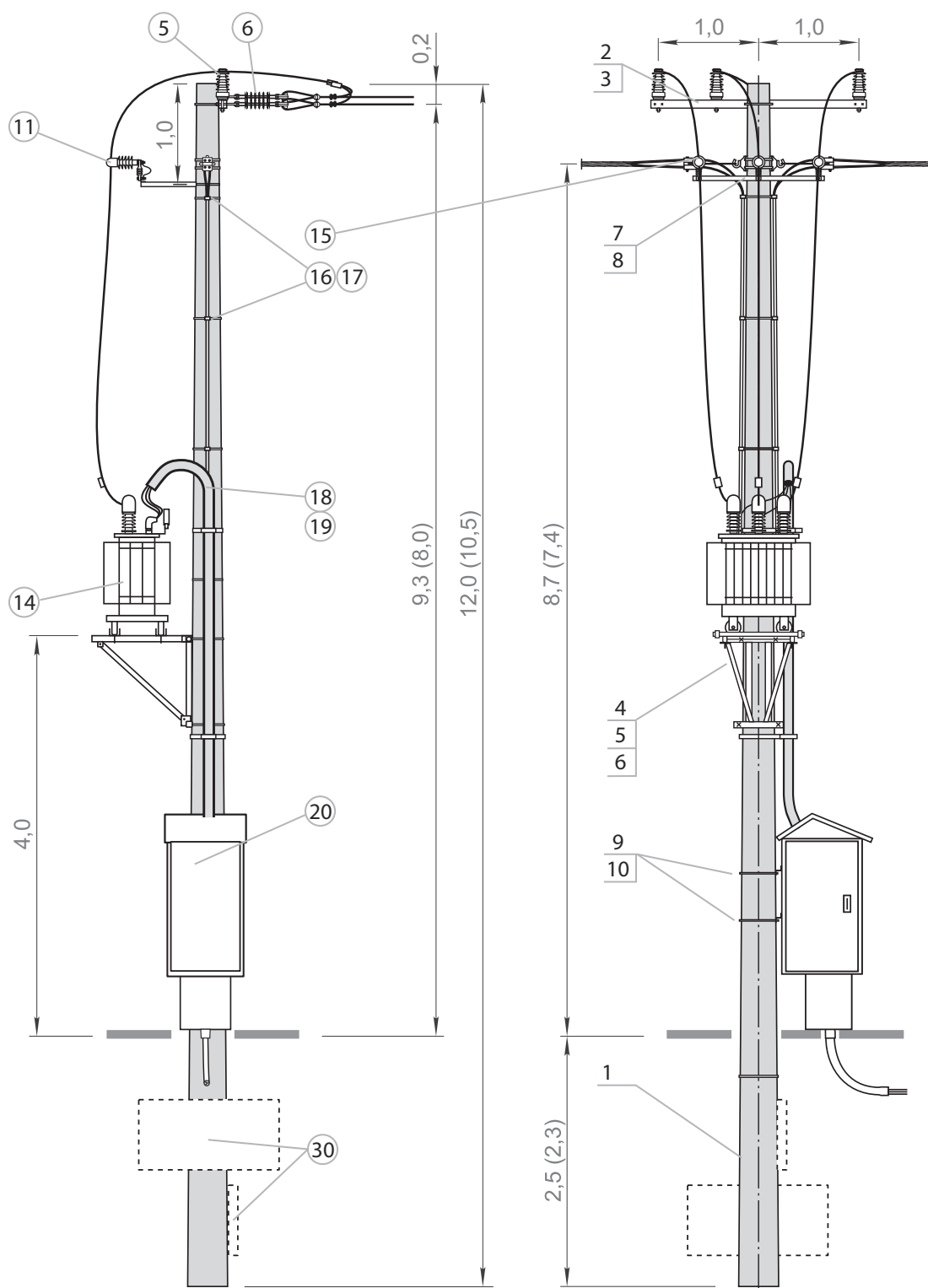
STE-20/.../1



## Zestawienie konstrukcji, osprzętu, aparatury dla STE-20/.../II

KONSTRUKCJE										
Lp.	Nazwa	Typ	Ilość	J.M.	Prod. / Dystryb.	Uwagi				
1.	Żerdź wirowana	E- / _	1	szt.	ALPAR	Dobór rodzaju żerdzi przez uprawnionego projektanta - wykaz żerdzi strona 176				
2.	Poprzecznik stacyjny	PK-12/E   PK-3b/E	1	szt.	ALPAR	Naciąg linii NSN	≤ 20kN	≤ 12kN	dw=420	Przewody PAS
		PK-11a/E   PK-3a/E							dw=263	
		PK-6a/E   PK-1a/E					≤ 12kN		dw=218	
		PKZ-7/E							dw=420	
		PKZ-6/E					≤ 20kN		dw=263	Przewody AFL
		PKZ-3b/E   PKZ-1c/E							dw=420	
		PKZ-3a/E   PKZ-1b/E							dw=263	
PKZ-3/E   PKZ-1a/E	≤ 13,5kN	≤ 9kN	dw=218							
3.	Obejma	OG-20/E OG-8/E OG-2/E	1	szt.	ALPAR	Do PKZ-1c/E, PK-3b/E Do PKZ-1b/E, PK-3a/E Do PKZ-1a/E, PK-1a/E				
4.	Konstrukcja pod transformator	KTZ-2a/E KTZ-3a/E KTZ-8/E	1	szt.	ALPAR	Transformator od 25 kVA do 250 kVA Transformator 400 kVA Transformator 630 kVA				
5.	Konstrukcja do KTZ	KPT-2a/E KPT-2b/E	1	szt.	ALPAR	Dla KTZ-2a/E dla żerdzi dw=420 mm Dla KTZ-3a/E dla żerdzi dw=420 mm				
6.	Obejma	OS-22/E OS-23/E OS-24/E	2	szt.	ALPAR	Żerdź dw=218 do montażu KTZ Żerdź dw=263 Żerdź dw=420				
7.	Konstrukcja pod ograniczniki	KOG-50/E	1	szt.	ALPAR	dw=218 dw=263 dw=420	Nie stosować w przypadku montażu ograniczników bezpośrednio na transformatorze			
		KOG-51/E								
8.	Obejma	OB-6/E OB-8/E OB-14/E	1	szt.	ALPAR	Do KOG-50/E dla żerdzi dw=218 mm Do KOG-50/E dla żerdzi dw=263 mm Do KOG-51/E dla żerdzi dw=420 mm				
9.	Konstrukcja zamocowania rozdzielnic	KSZ-8a/E KSZ-9/E	2	szt.	ALPAR	Dla żerdzi dw=218 mm i dw=263 mm Dla żerdzi dw=420 mm				
10.	Obejma	OB-10/E OB-12/E OB-18/E	2	szt.	ALPAR	Do RS dla żerdzi dw=218 mm Do RS dla żerdzi dw=263 mm Do RS dla żerdzi dw=420 mm				
APARATURA I OSPRZĘT										
Lp.	Nazwa	Typ	Ilość	J.M.	Prod. / Dystryb.	Uwagi				
5.	Izolator wsporczy	LWP-8/24S M24x140	3	szt.	ALPAR	Rodzaj izolatora określa uprawniony projektant				
6.	Łańcuch izolatorów	ŁO/1 ŁO2/1 ŁO/2 ŁO2/2	3	kpl.	... / ALPAR	Poj. / podw. na izolatorach porcelanowych Poj. / podw. na izolatorach silikonowych				
11.	Ogranicznik przepięć	...	3	szt.	... / ALPAR	Wartość i rodzaj ogranicznika określa uprawniony projektant				
14.	Transformator napowietrzny	do 630 kVA ... / 0,42	1	szt.	... / ALPAR	Wartość i rodzaj transformatora określa uprawniony projektant				
15.	Uchwyt końcowy do AsXSn	Z202 SPIN404	...	szt.	ALPAR	Ilość i rodzaj odejść obwodów nn zależna od potrzeb				
16.	Rura osłonowa	RW-2	1	kpl.	... / ALPAR	Stosować w przypadku montażu napowietrznych odejść obwodów nn - ilość rur zależna od ilości obwodów				
17.	Uchwyt rury	U75W	3	szt.	ALPAR					
18.	Rura osłonowa	RW-1	1	kpl.	... / ALPAR	Stosować w przypadku rozdzielni wiszącej na stacji				
19.	Uchwyt rury	U110W	2	szt.	ALPAR					
20.	Rozłącznik nn Rozdzielnica RS	...	do 5 1	szt.	... / ALPAR	Do indywidualnego doboru przez uprawnionego projektanta				
30.	Ustój fundamentowy	...	1	kpl.	ALPAR	Dobór rodzaju ustaju przez uprawnionego projektanta wg albumu STE tom II wyd. PTPIREE Poznań				

STE-20/.../II

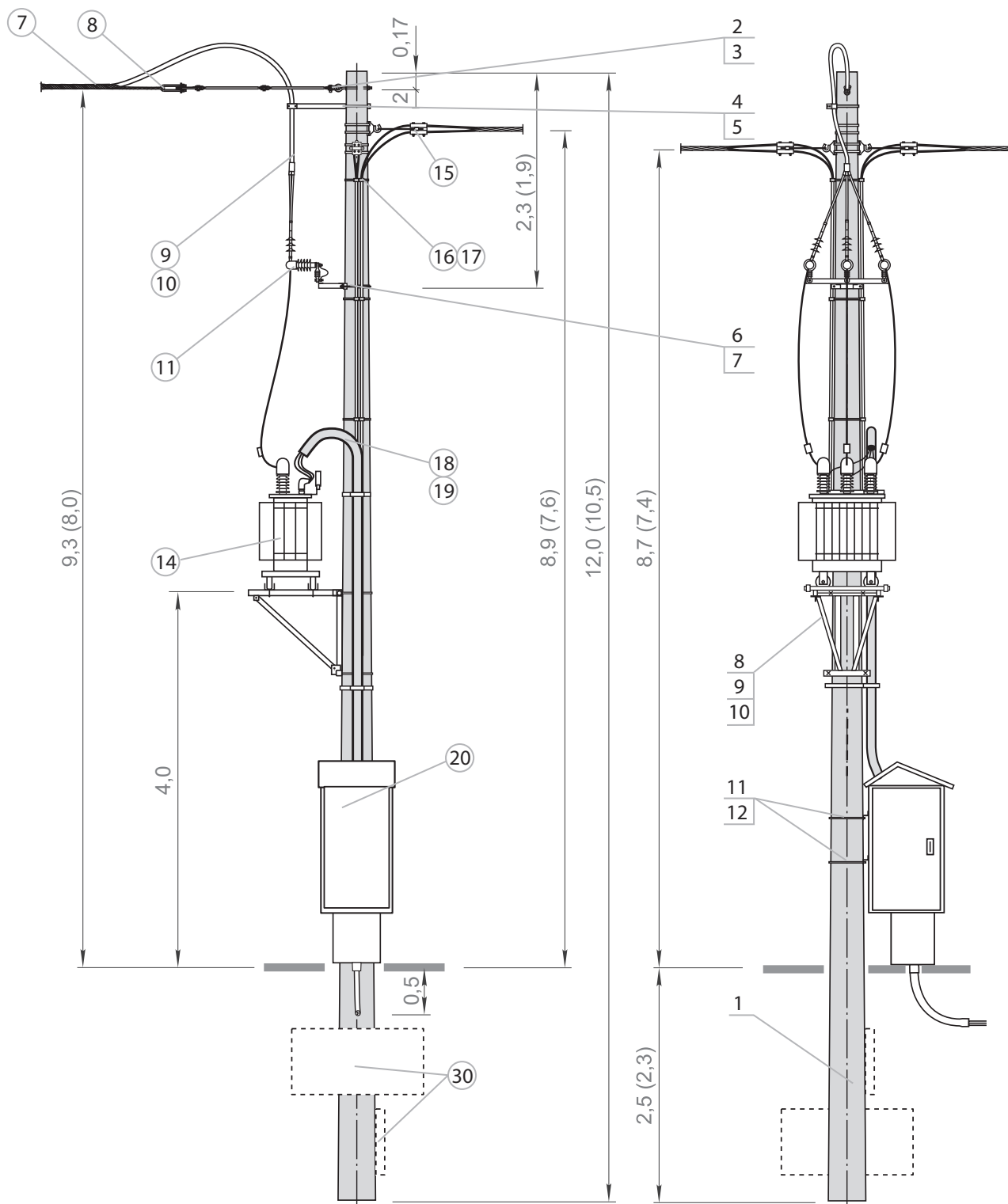


## Zestawienie konstrukcji, osprzętu, aparatury dla STEKs-20/.../I

KONSTRUKCJE						
Lp.	Nazwa	Typ	Ilość	J.M.	Prod. / Dystryb.	Uwagi
1.	Żerdź wirowana	E- / _	1	szt.	ALPAR	Dobór rodzaju żerdzi przez uprawnionego projektanta - wykaz żerdzi strona 176
2.	Śruba odciągowa	M24x240+N+Ps+Pk M24x300+N+Ps+Pk	1	szt.	ALPAR	Dla żerdzi dw=263 mm Dla żerdzi dw=218 mm
	Konstrukcja odciągowa	KOD-1c/E KOD-1a/E	1	szt.	ALPAR	Dla żerdzi dw=420 mm Dla żerdzi dw=218 mm; 263 mm
3.	Obejma	OB-14/E OB-7/E OB-3/E	1	szt.	ALPAR	Do KOD-1c/E dla żerdzi dw=420 mm Do KOD-1a/E dla żerdzi dw=263 mm Do KOD-1a/E dla żerdzi dw=218 mm
4.	Konstrukcja dystansowa	KD-1b/E KD-1a/E	1	szt.	ALPAR	Dla żerdzi dw=420 mm Dla żerdzi dw=218 mm; 263 mm
5.	Obejma	OB-45/E OB-43/E OB-42/E	1	szt.	ALPAR	Do KD-1b/E dla żerdzi dw=420 mm Do KD-1a/E dla żerdzi dw=263 mm Do KD-1a/E dla żerdzi dw=218 mm
6.	Konstrukcja pod ograniczniki	KOG-14a/E	1	szt.	ALPAR	dw=218 dw=263
		KOG-53/E				dw=420
7.	Obejma	OB-6/E OB-9/E OB-15/E	1	szt.	ALPAR	Do KOG-14a/E dla żerdzi dw=218 mm Do KOG-14a/E dla żerdzi dw=263 mm Do KOG-53/E dla żerdzi dw=420 mm
8.	Konstrukcja pod transformator	KTZ-2a/E KTZ-3a/E KTZ-8/E	1	szt.	ALPAR	Transformator od 25 kVA do 250 kVA Transformator 400 kVA Transformator 630 kVA
9.	Konstrukcja do KTZ	KPT-2a/E KPT-2b/E	1	szt.	ALPAR	Dla KTZ-2a/E dla żerdzi dw=420 mm Dla KTZ-3a/E dla żerdzi dw=420 mm
10.	Obejma	OS-22/E OS-23/E OS-24/E	2	szt.	ALPAR	Żerdź dw=218 do montażu KTZ Żerdź dw=263 Żerdź dw=420
11.	Konstrukcja zamocowania rozdzielnic	KSZ-8a/E KSZ-9/E	2	szt.	ALPAR	Dla żerdzi dw=218 mm i dw=263 mm Dla żerdzi dw=420 mm
12.	Obejma	OB-10/E OB-12/E OB-18/E	2	szt.	ALPAR	Do RS dla żerdzi dw=218 mm Do RS dla żerdzi dw=263 mm Do RS dla żerdzi dw=420 mm

APARATURA I OSPRZĘT						
Lp.	Nazwa	Typ	Ilość	J.M.	Prod. / Dystryb.	Uwagi
7.	Spirala odciągowa	...	1	szt.	... / ALPAR	
8.	Łącznik odciągowy	ŁO-001/SN	1	szt.	ALPAR	
9.	Głowica kablowa napowietrzna 3-fazowa	...	1	szt.	... / ALPAR	Dopasować do przekroju kabla
10.	Końcówka kablowa głowicy	...	3	szt.	... / ALPAR	Dopasować do przekroju kabla
11.	Ogranicznik przepięć	...	3	szt.	... / ALPAR	Wartość i rodzaj ogranicznika określa uprawniony projektant
14.	Transformator napowietrzny	do 630 kVA ... / 0,42	1	szt.	... / ALPAR	Wartość i rodzaj transformatora określa uprawniony projektant
15.	Uchwyt końcowy do AsXS <sub>n</sub>	Z202 SPIN404	...	szt.	ALPAR	Ilość i rodzaj odejść obwodów nn zależna od potrzeb
16.	Rura osłonowa	RW-2	1	kpl.	... / ALPAR	Stosować w przypadku montażu napowietrznych odejść obwodów nn - ilość rur zależna od ilości obwodów
17.	Uchwyt rury	U75W	3	szt.	ALPAR	Stosować w przypadku rozdzielni wiszącej na stacji
18.	Rura osłonowa	RW-1	1	kpl.	... / ALPAR	
19.	Uchwyt rury	U110W	2	szt.	ALPAR	
20.	Rozłącznik nn Rozdzielnic RS	...	do 5 1	szt.	... / ALPAR	Do indywidualnego doboru przez uprawnionego projektanta
30.	Ustój fundamentowy	...	1	kpl.	ALPAR	Dobór rodzaju ustaju przez uprawnionego projektanta wg albumu STE tom II wyd. PTPIREE Poznań

STEKs-20/.../I

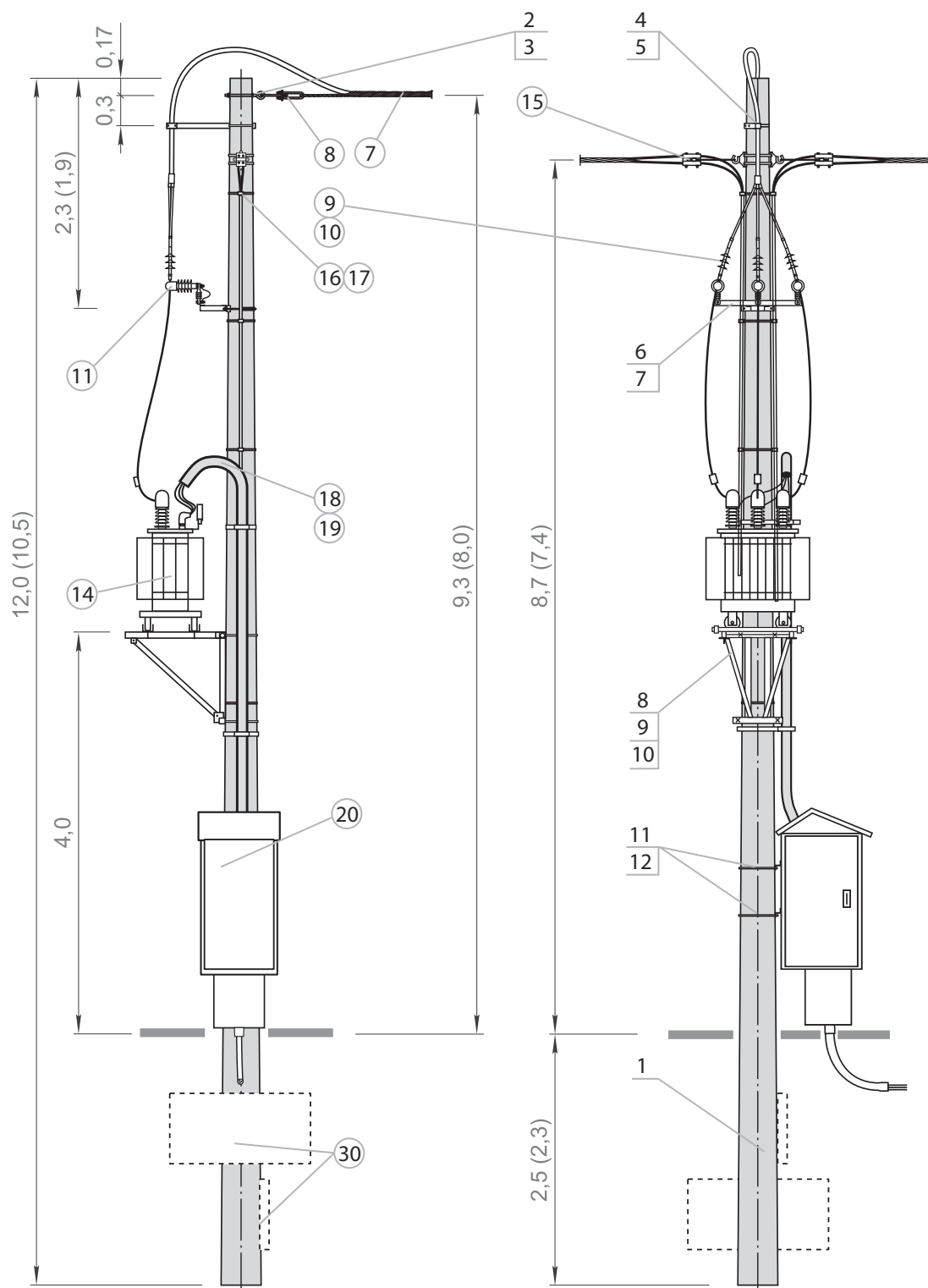


## Zestawienie konstrukcji, osprzętu, aparatury dla STEKs-20/.../II

KONSTRUKCJE						
Lp.	Nazwa	Typ	Ilość	J.M.	Prod. / Dystryb.	Uwagi
1.	Żerdź wirowana	E- / _	1	szt.	ALPAR	Dobór rodzaju żerdzi przez uprawnionego projektanta - wykaz żerdzi strona 176
2.	Śruba odciągowa	M24x240+N+Ps+Pk M24x300+N+Ps+Pk	1	szt.	ALPAR	Dla żerdzi dw=263 mm Dla żerdzi dw=218 mm
	Konstrukcja odciągowa	KOD-1c/E KOD-1a/E	1	szt.	ALPAR	Dla żerdzi dw=420 mm Dla żerdzi dw=218 mm; 263 mm
3.	Obejma	OB-14/E OB-7/E OB-3/E	1	szt.	ALPAR	Do KOD-1c/E dla żerdzi dw=420 mm Do KOD-1a/E dla żerdzi dw=263 mm Do KOD-1a/E dla żerdzi dw=218 mm
4.	Konstrukcja dystansowa	KD-1b/E KD-1a/E	1	szt.	ALPAR	Dla żerdzi dw=420 mm Dla żerdzi dw=218 mm; 263 mm
5.	Obejma	OB-45/E OB-43/E OB-42/E	1	szt.	ALPAR	Do KD-1b/E dla żerdzi dw=420 mm Do KD-1a/E dla żerdzi dw=263 mm Do KD-1a/E dla żerdzi dw=218 mm
6.	Konstrukcja pod ograniczniki	KOG-14a/E	1	szt.	ALPAR	dw=218 dw=263
		KOG-53/E				dw=420
7.	Obejma	OB-6 /E OB-9/E OB-15/E	1	szt.	ALPAR	Do KOG-14a/E dla żerdzi dw=218 mm Do KOG-14a/E dla żerdzi dw=263 mm Do KOG-53/E dla żerdzi dw=420 mm
8.	Konstrukcja pod transformator	KTZ-2a/E KTZ-3a/E KTZ-8/E	1	szt.	ALPAR	Transformator od 25 kVA do 250 kVA Transformator 400 kVA Transformator 630 kVA
9.	Konstrukcja do KTZ	KPT-2a/E KPT-2b/E	1	szt.	ALPAR	Dla KTZ-2a/E dla żerdzi dw=420 mm Dla KTZ-3a/E dla żerdzi dw=420 mm
10.	Obejma	OS-22/E OS-23/E OS-24/E	2	szt.	ALPAR	Żerdź dw=218 do montażu KTZ Żerdź dw=263 Żerdź dw=420
11.	Konstrukcja zamocowania rozdzielnic	KSZ-8a/E KSZ-9/E	2	szt.	ALPAR	Dla żerdzi dw=218 mm i dw=263 mm Dla żerdzi dw=420 mm
12.	Obejma	OB-10/E OB-12/E OB-18/E	2	szt.	ALPAR	Do RS dla żerdzi dw=218 mm Do RS dla żerdzi dw=263 mm Do RS dla żerdzi dw=420 mm

APARATURA I OSPRZĘT						
Lp.	Nazwa	Typ	Ilość	J.M.	Prod. / Dystryb.	Uwagi
7.	Spirala odciągowa	...	1	szt.	... / ALPAR	
8.	Łącznik odciągowy	ŁO-001/SN	1	szt.	ALPAR	
9.	Głowica kablowa napowietrzna 3-fazowa	...	1	szt.	... / ALPAR	Dopasować do przekroju kabla
10.	Końcówka kablowa głowicy	...	3	szt.	... / ALPAR	Dopasować do przekroju kabla
11.	Ogranicznik przepięć	...	3	szt.	... / ALPAR	Wartość i rodzaj ogranicznika określa uprawniony projektant
14.	Transformator napowietrzny	do 630 kVA ... / 0,42	1	szt.	... / ALPAR	Wartość i rodzaj transformatora określa uprawniony projektant
15.	Uchwyt końcowy do AsXSn	Z202 SPIN404	...	szt.	ALPAR	Ilość i rodzaj odejść obwodów nn zależna od potrzeb
16.	Rura osłonowa	RW-2	1	kpl.	... / ALPAR	Stosować w przypadku montażu napowietrznych odejść obwodów nn - ilość rur zależna od ilości obwodów
17.	Uchwyt rury	U75W	3	szt.	ALPAR	
18.	Rura osłonowa	RW-1	1	kpl.	... / ALPAR	
19.	Uchwyt rury	U110W	2	szt.	ALPAR	Stosować w przypadku rozdzielni wiszącej na stacji
20.	Rozłącznik nn Rozdzielnic RS	...	do 5 1	szt.	... / ALPAR	Do indywidualnego doboru przez uprawnionego projektanta
30.	Ustój fundamentowy	...	1	kpl.	ALPAR	Dobór rodzaju ustojów przez uprawnionego projektanta wg albumu STE tom II wyd. PTPIREE Poznań

STEKs-20/.../II

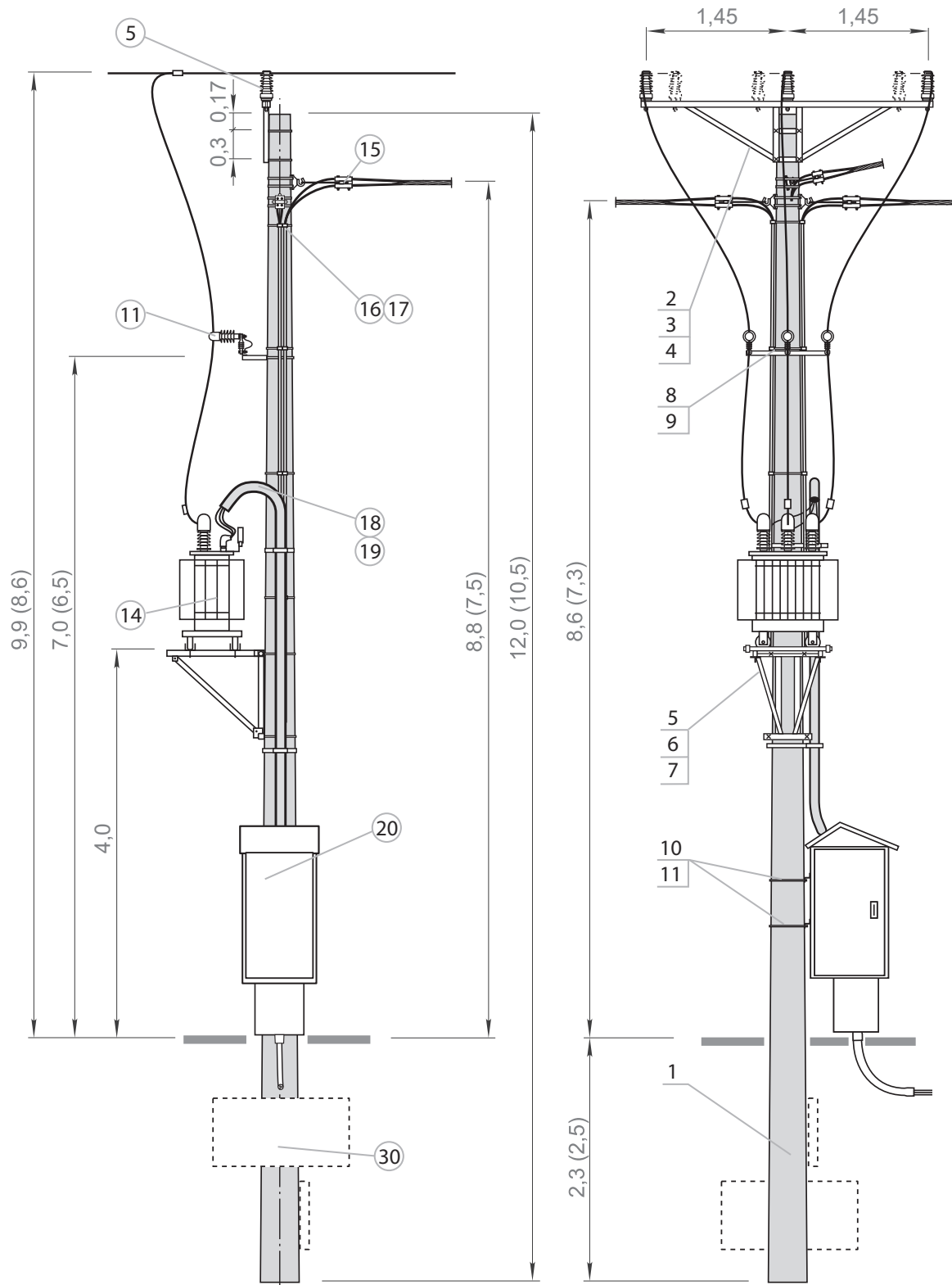


## Zestawienie konstrukcji, osprzętu, aparatury dla STEP-20/.../1

KONSTRUKCJE							
Lp.	Nazwa	Typ	Ilość	J.M.	Prod. / Dystryb.	Uwagi	
1.	Żerdź wirowana	E- / _	1	szt.	ALPAR	Dobór rodzaju żerdzi przez uprawnionego projektanta - wykaz żerdzi strona 176	
2.	Poprzecznik stacyjny przelotowy	PP-3b/E   PP-2b/E	1	szt.	ALPAR	obostrzenie 1° 0° dw=420 dw=263 dw=218	Przewody PAS
		PP-3a/E   PP-2a/E					
		PP-3a/E   PP-2a/E					
		PPZ-3a/E   PP-51a/E					
		PPZ-2a/E   PP-56a/E	1	szt.	ALPAR	przekrój 50-70 (dla krótkich pręseł) 50-70 dw=420 dw=263 dw=218	Przewody AFL
		PPZ-1a/E   PP-57a/E					
3.	Obejma	OG-13/E   OB-14/E OG-12/E   OB-7/E OG-5/E   OB-3/E	2   1	szt.	ALPAR	Do PKZ-1c/E, PK-3b/E Do PKZ-1b/E, PK-3a/E Do PKZ-1a/E, PK-1a/E	
4.	Śruby montażowe	M16x560   M16x480 M16x400   M16x330 M16x350   M16x280	2   1 2   1 2   1	kpl.	ALPAR	Do PP-3b/E i PP-2b/E Do PP-3a/E i PP-2a/E Do PP-3a/E i PP-2/E PP-57a/E PP-56a/E PP-51a/E dw=420 mm dw=263 mm dw=218 mm	
5.	Konstrukcja pod transformator	KTZ-2a/E KTZ-3a/E KTZ-8/E	1	szt.	ALPAR	Transformator od 25 kVA do 250 kVA Transformator 400 kVA Transformator 630 kVA	
6.	Konstrukcja do KTZ	KPT-2a/E KPT-2b/E	1	szt.	ALPAR	Dla KTZ-2a/E dla żerdzi dw=420 mm Dla KTZ-3a/E dla żerdzi dw=420 mm	
7.	Obejma	OS-22/E OS-23/E OS-24 /E	2	szt.	ALPAR	Żerdź dw=218 do montażu KTZ Żerdź dw=263 Żerdź dw=420	
8.	Konstrukcja pod ograniczniki	KOG-6a/E	1	szt.	ALPAR	dw=218 dw=263 dw=420 Nie stosować w przypadku montażu ograniczników bezpośrednio na transformatorze	
		KOG-52/E					
9.	Obejma	OB-7/E OB-9/E OB-16/E	1	szt.	ALPAR	Do KOG-6a/E dla żerdzi dw=218 mm Do KOG-6a/E dla żerdzi dw=263 mm Do KOG-52/E dla żerdzi dw=420 mm	
10.	Konstrukcja zamocowania rozdzielnic	KSZ-8a/E KSZ-9/E	2	szt.	ALPAR	Dla żerdzi dw=218 mm i dw=263 mm Dla żerdzi dw=420 mm	
11.	Obejma	OB-10/E OB-12/E OB-18/E	2	szt.	ALPAR	Do RS dla żerdzi dw=218 mm Do RS dla żerdzi dw=263 mm Do RS dla żerdzi dw=420 mm	

APARATURA I OSPRZĘT						
Lp.	Nazwa	Typ	Ilość	J.M.	Prod. / Dystryb.	Uwagi
5.	Izolator wsporczy	LWP-8/24 M24x105 LWP-8/24S M24x105	3	kpl.	ALPAR	Linia goła, dla obostrzenia 1° stosować 6 szt. Linia PAS, dla obostrzenia 1° stosować 6 szt.
11.	Ogranicznik przepięć	...	3	szt.	... / ALPAR	Wartość i rodzaj ogranicznika określa uprawniony projektant
14.	Transformator napowietrzny	do 630 kVA ... / 0,42	1	szt.	... / ALPAR	Wartość i rodzaj transformatora określa uprawniony projektant
15.	Uchwyt końcowy do AsXSn	Z202 SPIN404	...	szt.	ALPAR	Ilość i rodzaj odejść obwodów nn zależna od potrzeb
16.	Rura osłonowa	RW-2	1	kpl.	... / ALPAR	Stosować w przypadku montażu napowietrznych odejść obwodów nn - ilość rur zależna od ilości obwodów
17.	Uchwyt rury	U75W	3	szt.	ALPAR	
18.	Rura osłonowa	RW-1	1	kpl.	... / ALPAR	Stosować w przypadku rozdzielni wiszącej na stacji
19.	Uchwyt rury	U110W	2	szt.	ALPAR	
20.	Rozłącznik nn Rozdzielnic RS	...	do 5 1	szt.	... / ALPAR	Do indywidualnego doboru przez uprawnionego projektanta
30.	Ustój fundamentowy	...	1	kpl.	ALPAR	Dobór rodzaju ustaju przez uprawnionego projektanta wg albumu STE tom II wyd. PTPIREE Poznań

STEP-20/.../1

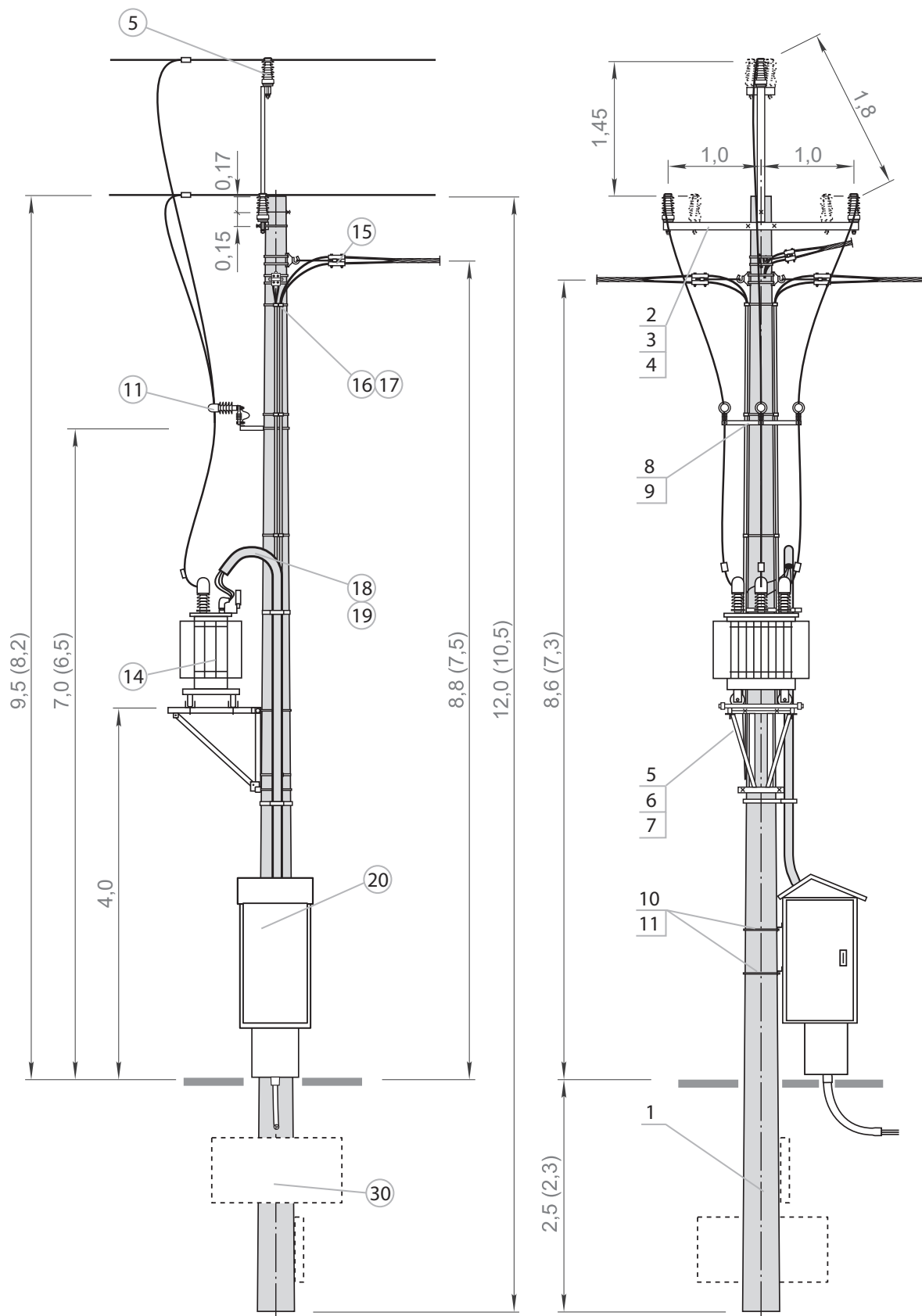


## Zestawienie konstrukcji, osprzętu, aparatury dla STEP-20/.../2

KONSTRUKCJE									
Lp.	Nazwa	Typ	Ilość	J.M.	Prod. / Dystryb.	Uwagi			
1.	Żerdź wirowana	E- / _	1	szt.	ALPAR	Dobór rodzaju żerdzi przez uprawnionego projektanta - wykaz żerdzi strona 176			
2.	Poprzecznik stacyjny przelotowy	PP-331d/2E	1	szt.	ALPAR	obostrzenie	1°	dw=420	Przewody AFL 35, 50, 70
		PP-331c/2E						dw=263	
		PP-331b/2E						dw=218	
		PP-311d/2E						dw=420	
		PP-311c/2E						dw=263	
PP-311b/2E	dw=218								
3.	Obejma	OB-14/E	1	szt.	ALPAR	Do PP-311d/2E i PP-331d/2E Do PP-311c/2E i PP-331c/2E Do PP-311b/2E i PP-331b/2E	0°	dw=420 mm	
		OB-7/E						dw=263 mm	
4.	Śruby montażowe	M16x480	1	kpl.	ALPAR	Do PP-311d/2E i PP-331d/2E Do PP-311c/2E i PP-331c/2E Do PP-311b/2E i PP-331b/2E		dw=218 mm	
		M16x330						dw=420 mm	
5.	Konstrukcja pod transformator	M16x280						dw=263 mm	
								dw=218 mm	
6.	Konstrukcja do KTZ	KTZ-2a/E KTZ-3a/E KTZ-8/E	1	szt.	ALPAR	Transformator od 25 kVA do 250 kVA Transformator 400 kVA Transformator 630 kVA			
7.	Konstrukcja do KTZ	KPT-2a/E KPT-2b/E	1	szt.	ALPAR	Dla KTZ-2a/E dla żerdzi dw=420 mm Dla KTZ-3a/E dla żerdzi dw=420 mm			
8.	Obejma	OS-22/E OS-23/E OS-24/E	2	szt.	ALPAR	Żerdź dw=218 do montażu KTZ Żerdź dw=263 Żerdź dw=420			
9.	Konstrukcja pod ograniczniki	KOG-6a/E	1	szt.	ALPAR	dw=218 dw=263 dw=420		Nie stosować w przypadku montażu ograniczników bezpośrednio na transformatorze	
		KOG-52/E							
10.	Obejma	OB-7/E OB-9/E OB-16/E	1	szt.	ALPAR	Do KOG-6a/E dla żerdzi dw=218 mm Do KOG-6a/E dla żerdzi dw=263 mm Do KOG-52/E dla żerdzi dw=420 mm			
11.	Konstrukcja zamocowania rozdzielnic	KSZ-8a/E KSZ-9/E	2	szt.	ALPAR	Dla żerdzi dw=218 mm i dw=263 mm Dla żerdzi dw=420 mm			
12.	Obejma	OB-10/E OB-12/E OB-18/E	2	szt.	ALPAR	Do RS dla żerdzi dw=218 mm Do RS dla żerdzi dw=263 mm Do RS dla żerdzi dw=420 mm			

APARATURA I OSPRZĘT						
Lp.	Nazwa	Typ	Ilość	J.M.	Prod. / Dystryb.	Uwagi
5.	Izolator wsporczy	LWP-8/24 M24x105 LWP-8/24S M24x105	3	kpl.	ALPAR	Linia goła, dla obostrzenia 1° stosować 6 szt. linia PAS, dla obostrzenia 1° stosować 6 szt.
11.	Ogranicznik przepięć	...	3	szt.	... / ALPAR	Wartość i rodzaj ogranicznika określa uprawniony projektant
14.	Transformator napowietrzny	do 630 kVA ... / 0,42	1	szt.	... / ALPAR	Wartość i rodzaj transformatora określa uprawniony projektant
15.	Uchwyt końcowy do AsXS <sub>n</sub>	Z202 SPIN404	...	szt.	ALPAR	Ilość i rodzaj odejść obwodów nn zależna od potrzeb
16.	Rura osłonowa	RW-2	1	kpl.	... / ALPAR	Stosować w przypadku montażu napowietrznych odejść obwodów nn - ilość rur zależna od ilości obwodów
17.	Uchwyt rury	U75W	3	szt.	ALPAR	
18.	Rura osłonowa	RW-1	1	kpl.	... / ALPAR	Stosować w przypadku rozdzielni wiszącej na stacji
19.	Uchwyt rury	U110W	2	szt.	ALPAR	
20.	Rozłącznik nn Rozdzielnica RS	...	do 5 1	szt.	... / ALPAR	Do indywidualnego doboru przez uprawnionego projektanta
30.	Ustój fundamentowy	...	1	kpl.	ALPAR	Dobór rodzaju ustaju przez uprawnionego projektanta wg albumu STE tom II wyd. PTPIREE Poznań

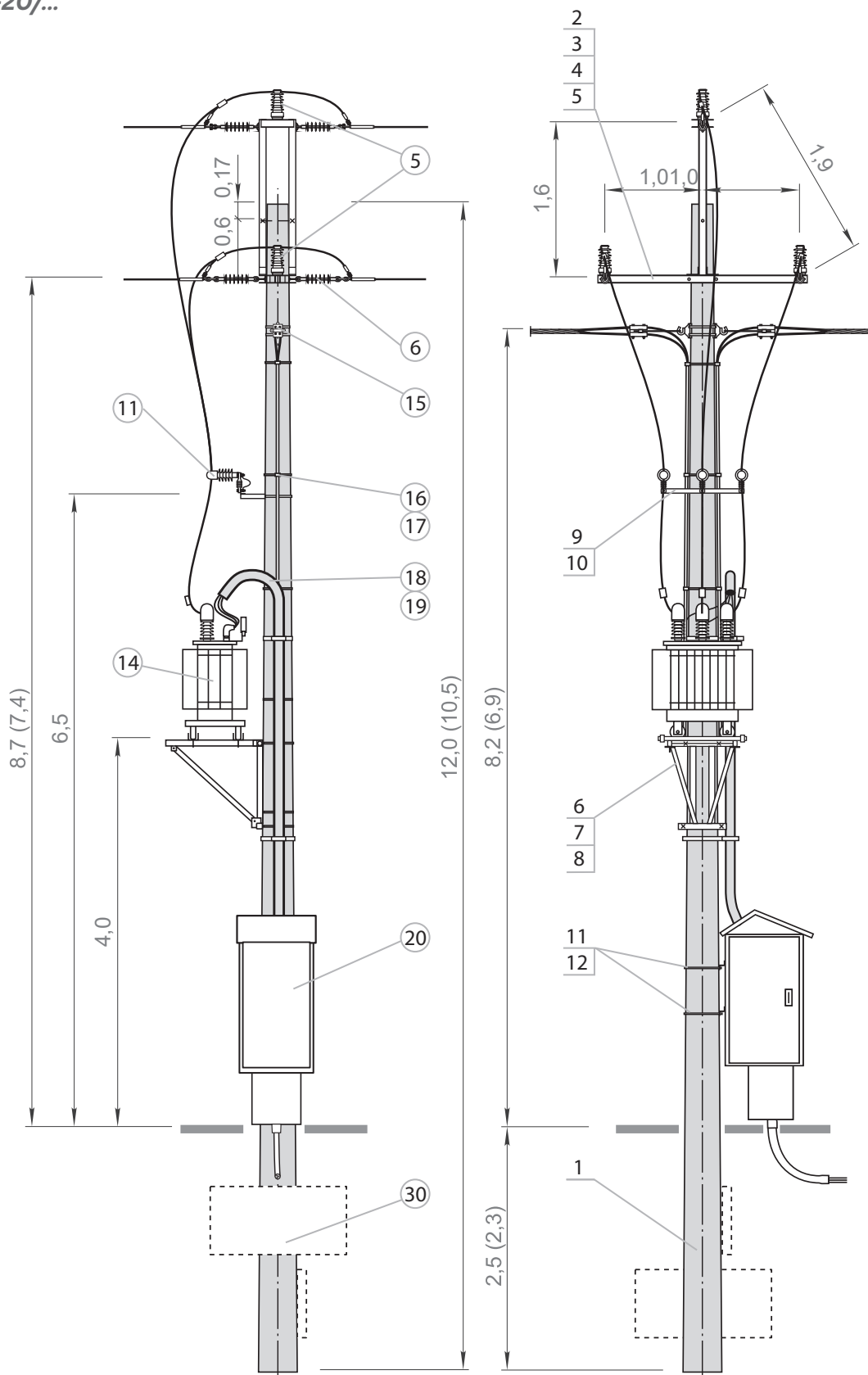
STEP-20/.../2



## Zestawienie konstrukcji, osprzętu, aparatury dla STEO-20/...

KONSTRUKCJE									
Lp.	Nazwa	Typ	Ilość	J.M.	Prod. / Dystryb.	Uwagi			
1.	Żerdź wirowana	E- / _	1	szt.	ALPAR	Dobór rodzaju żerdzi przez uprawnionego projektanta - wykaz żerdzi strona 176			
2.	Poprzecznik stacyjny przelotowy	PO-34a/E	1	szt.	ALPAR	Naciąg linii N <sub>SN</sub> Przewody AFL	≤ 21kN	50-70	dw=420
		PO-32a/E					dw=263		
		PO-31b/E					dw=218		
		PO-35a/E					15kN	35-50	dw=420
		PO-33b/E							dw=263
		PK-22/E							dw=420
		PK-21/E							dw=263
PK-20a/E	dw=218								
3.	Obejma	OB-36/E OB-34/E OB-31/E	1	szt.	ALPAR	PK-22/E PK-21/E PK-20a/E	dw=420 mm dw=263 mm dw=218 mm		
4.	Śruby montażowe	M16x480 M16x330 M16x280	1	kpl.	ALPAR	PK-22/E PK-21/E PK-20a/E	dw=420 mm dw=263 mm dw=218 mm		
5.	Śruby montażowe	M16x650   M20x650 M16x520   M20x520 M16x500   M20x500 M16x350   M20x350 M16x300   M20x300	1	kpl.	ALPAR	PO-35a/E PO-34b/E PO-33b/E PO-32a/E PO-31b/E	dw=420 mm dw=420 mm dw=263 mm dw=263 mm dw=218 mm		
6.	Konstrukcja pod transformator	KTZ-2a/E KTZ-3a/E KTZ-8/E	1	szt.	ALPAR	Transformator od 25 kVA do 250 kVA Transformator 400 kVA Transformator 630 kVA			
7.	Konstrukcja do KTZ	KPT-2a/E KPT-2b/E	1	szt.	ALPAR	Dla KTZ-2a/E dla żerdzi dw=420 mm Dla KTZ-3a/E dla żerdzi dw=420 mm			
8.	Obejma	OS-22/E OS-23/E OS-24/E	2	szt.	ALPAR	Żerdź dw=218 do montażu KTZ Żerdź dw=263 Żerdź dw=420			
9.	Konstrukcja pod ograniczniki	KOG-6a/E	1	szt.	ALPAR	dw=218 dw=263 dw=420	Nie stosować w przypadku montażu ograniczników bezpośrednio na transformatorze		
		KOG-52/E							
10.	Obejma	OB-7/E OB-9/E OB-16/E	1	szt.	ALPAR	Do KOG-6a/E dla żerdzi dw=218 mm Do KOG-6a/E dla żerdzi dw=263 mm Do KOG-52/E dla żerdzi dw=420 mm			
11.	Konstrukcja zamocowania rozdzielnic	KSZ-8a/E KSZ-9/E	2	szt.	ALPAR	Dla żerdzi dw=218 mm i dw=263 mm Dla żerdzi dw=420 mm			
12.	Obejma	OB-10/E OB-12/E OB-18/E	2	szt.	ALPAR	Do RS dla żerdzi dw=218 mm Do RS dla żerdzi dw=263 mm Do RS dla żerdzi dw=420 mm			
APARATURA I OSPRZĘT									
Lp.	Nazwa	Typ	Ilość	J.M.	Prod. / Dystryb.	Uwagi			
5.	Izolator wsporczy	LWP-8/24 M24x105	3	szt.	ALPAR				
6.	Łańcuch izolatorów	ŁO/1 ŁO2/1 ŁO/2 ŁO2/2	6	kpl.	... / ALPAR	Poj. / podw. na izolatorach porcelanowych Poj. / podw. na izolatorach silikonowych			
11.	Ogranicznik przepięć	...	3	szt.	... / ALPAR	Wartość i rodzaj ogranicznika określa uprawniony projektant			
14.	Transformator napowietrzny	do 630 kVA ... / 0,42	1	szt.	... / ALPAR	Wartość i rodzaj transformatora określa uprawniony projektant			
15.	Uchwyt końcowy do AsXSn	Z202 SPIN404	...	szt.	ALPAR	Ilość i rodzaj odejść obwodów nn zależna od potrzeb			
16.	Rura osłonowa	RW-2	1	kpl.	... / ALPAR	Stosować w przypadku montażu napowietrznych odejść obwodów nn - ilość rur zależna od ilości obwodów			
17.	Uchwyt rury	U75W	3	szt.	ALPAR				
18.	Rura osłonowa	RW-1	1	kpl.	... / ALPAR				
19.	Uchwyt rury	U110W	2	szt.	ALPAR	Stosować w przypadku rozdzielni wiszącej na stacji			
20.	Rozłącznik nn Rozdzielnicza RS	...	do 5 1	szt.	... / ALPAR	Do indywidualnego doboru przez uprawnionego projektanta			
30.	Ustój fundamentowy	...	1	kpl.	ALPAR	Dobór rodzaju ustaju przez uprawnionego projektanta wg albumu STE tom II wyd. PTPIREE Poznań			

STEO-20/...

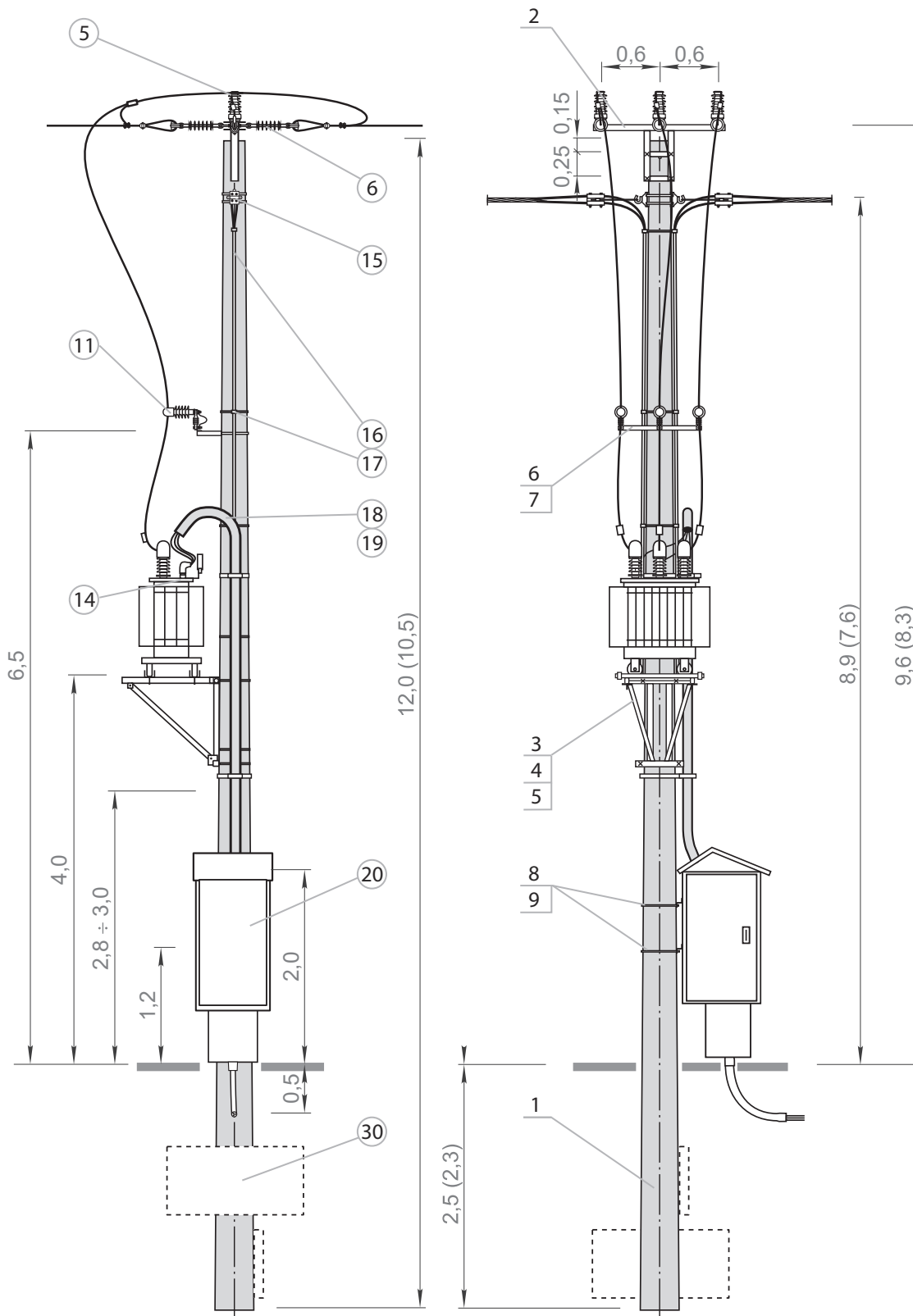


## Zestawienie konstrukcji, osprzętu, aparatury dla STEO-20/.../PAS

KONSTRUKCJE						
Lp.	Nazwa	Typ	Ilość	J.M.	Prod. / Dystryb.	Uwagi
1.	Żerdź wirowana	E- / _	1	szt.	ALPAR	Dobór rodzaju żerdzi przez uprawnionego projektanta - wykaz żerdzi strona 176
2.	Poprzecznik stacyjny krańcowy	PK-12/E	1	szt.	ALPAR	Naciąg linii N <sub>SN</sub> ≤ 20kN Przewody PAS 50-120 dw=420 dw=263 dw=218
		PK-11a/E				
		PK-6a/E				
3.	Konstrukcja pod transformator	KTZ-2a/E KTZ-3a/E KTZ-8/E	1	szt.	ALPAR	Transformator od 25 kVA do 250 kVA Transformator 400 kVA Transformator 630 kVA
4.	Konstrukcja do KTZ	KPT-2a/E KPT-2b/E	1	szt.	ALPAR	Dla KTZ-2a/E dla żerdzi dw=420 mm Dla KTZ-3a/E dla żerdzi dw=420 mm
5.	Obejma	OS-22/E OS-23/E OS-24/E	2	szt.	ALPAR	Żerdź dw=218 do montażu KTZ Żerdź dw=263 Żerdź dw=420
6.	Konstrukcja pod ograniczniki	KOG-6a/E	1	szt.	ALPAR	dw=218 dw=263 dw=420
		KOG-52/E				
7.	Obejma	OB-7/E OB-9/E OB-16/E	1	szt.	ALPAR	Do KOG-6a/E dla żerdzi dw=218 mm Do KOG-6a/E dla żerdzi dw=263 mm Do KOG-52/E dla żerdzi dw=420 mm
8.	Konstrukcja zamocowania rozdzielnic	KSZ-8a/E KSZ-9/E	2	szt.	ALPAR	Dla żerdzi dw=218 mm i dw=263 mm Dla żerdzi dw=420 mm
9.	Obejma	OB-10/E OB-12/E OB-18/E	2	szt.	ALPAR	Do RS dla żerdzi dw=218 mm Do RS dla żerdzi dw=263 mm Do RS dla żerdzi dw=420 mm

APARATURA I OSPRZĘT						
Lp.	Nazwa	Typ	Ilość	J.M.	Prod. / Dystryb.	Uwagi
5.	Izolator wsporczy	LWP-8/24 M24x105	3	szt.	ALPAR	
6.	Łańcuch izolatorów	ŁO/1 ŁO2/1 ŁO/2 ŁO2/2	6	kpl.	... / ALPAR	Poj. / podw. na izolatorach porcelanowych Poj. / podw. na izolatorach silikonowych
11.	Ogranicznik przepięć	...	3	szt.	... / ALPAR	Wartość i rodzaj ogranicznika określa uprawniony projektant
14.	Transformator napowietrzny	do 630 kVA ... / 0,42	1	szt.	... / ALPAR	Wartość i rodzaj transformatora określa uprawniony projektant
15.	Uchwyt końcowy do AsXS <sub>n</sub>	Z202 SPIN404	...	szt.	ALPAR	Ilość i rodzaj odejść obwodów nn zależna od potrzeb
16.	Rura osłonowa	RW-2	1	kpl.	... / ALPAR	Stosować w przypadku montażu napowietrznych odejść obwodów nn - ilość rur zależna od ilości obwodów
17.	Uchwyt rury	U75W	3	szt.	ALPAR	
18.	Rura osłonowa	RW-1	1	kpl.	... / ALPAR	
19.	Uchwyt rury	U110W	2	szt.	ALPAR	Stosować w przypadku rozdzielni wiszącej na stacji
20.	Rozłącznik nn Rozdzielnic RS	...	do 5 1	szt.	... / ALPAR	Do indywidualnego doboru przez uprawnionego projektanta
30.	Ustój fundamentowy	...	1	kpl.	ALPAR	Dobór rodzaju ustaju przez uprawnionego projektanta wg albumu STE tom II wyd. PTPIREE Poznań

STEO-20/.../PAS

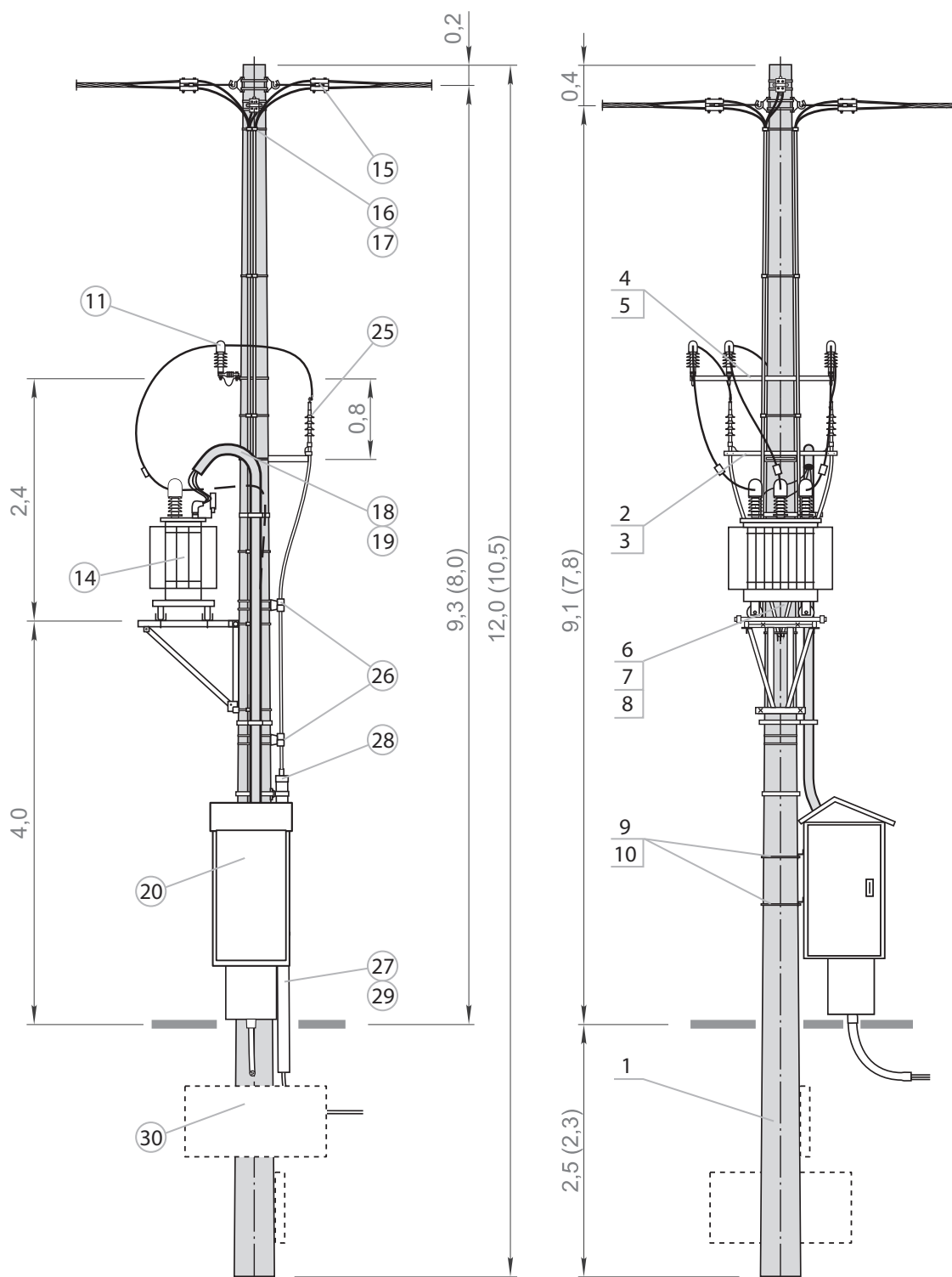


## Zestawienie konstrukcji, osprzętu, aparatury dla STEK-20/.../1

KONSTRUKCJE							
Lp.	Nazwa	Typ	Ilość	J.M.	Prod. / Dystryb.	Uwagi	
1.	Żerdź wirowana	E- / _	1	szt.	ALPAR	Dobór rodzaju żerdzi przez uprawnionego projektanta. Minimalna wysokość żerdzi to 12 m	
2.	Konstrukcja pod głowice kablowe	KGK-13/E	1	szt.	ALPAR	Do kabla 3 x 1-fazowy	dw=420
		KGK-12a/E					dw=263
		KGK-11a/E					dw=218
		KGK-16a/E				Do kabla 3-fazowego	dw=420
		KGK-15a/E					dw=263
KGK-14a/E	dw=218						
3.	Obejma	OB-16/E OB-10/E OB-8/E	1	szt.	ALPAR	Do KGK-13/E, KGK-16a/E Do KGK-12a/E, KGK-15a/E Do KGK-11a/E, KGK-14a/E	dw=420 mm dw=263 mm dw=218 mm
4.	Konstrukcja pod ograniczniki	KOG-54/E KOG-55/E	1	kpl.	ALPAR	Do żerdzi o dw=218 mm i 263 mm Do żerdzi o dw=420 mm	
5.	Obejma	OB-7/E OB-10/E OB-16/E	1	szt.	ALPAR	Do KOG-54/E Do KOG-54/E Do KOG-55/E	dw=218 mm dw=263 mm dw=420 mm
6.	Konstrukcja pod transformator	KTZ-2a/E KTZ-3a/E KTZ-8/E	1	szt.	ALPAR	Transformator od 25 kVA do 250 kVA Transformator 400 kVA Transformator 630 kVA	
7.	Konstrukcja do KTZ	KPT-2a/E KPT-2b/E	1	szt.	ALPAR	Dla KTZ-2a/E dla żerdzi dw=420 mm Dla KTZ-3a/E dla żerdzi dw=420 mm	
8.	Obejma	OS-22/E OS-23/E OS-24 /E	2	szt.	ALPAR	Żerdź dw=218 do montażu KTZ Żerdź dw=263 Żerdź dw=420	
9.	Konstrukcja zamocowania rozdzielnicy	KSZ-8a/E KSZ-9/E	2	szt.	ALPAR	Dla żerdzi dw=218 mm i dw=263 mm Dla żerdzi dw=420 mm	
10.	Obejma	OB-10/E OB-12/E OB-18/E	2	szt.	ALPAR	Do RS dla żerdzi dw=218 mm Do RS dla żerdzi dw=263 mm Do RS dla żerdzi dw=420 mm	

APARATURA I OSPRZĘT						
Lp.	Nazwa	Typ	Ilość	J.M.	Prod. / Dystryb.	Uwagi
11.	Ogranicznik przepięć	...	3	szt.	... / ALPAR	Wartość i rodzaj ogranicznika określa uprawniony projektant
14.	Transformator napowietrzny	do 630 kVA ... / 0,42	1	szt.	... / ALPAR	Wartość i rodzaj transformatora określa uprawniony projektant
15.	Uchwyt końcowy do AsXS <sub>n</sub>	Z202 SPIN404	...	szt.	ALPAR	Ilość i rodzaj odejść obwodów nn zależna od potrzeb
16.	Rura osłonowa	RW-2	1	kpl.	... / ALPAR	Stosować w przypadku montażu napowietrznych odejść obwodów nn - ilość rur zależna od ilości obwodów
17.	Uchwyt rury	U75W	3	szt.	ALPAR	
18.	Rura osłonowa	RW-1	1	kpl.	... / ALPAR	Stosować w przypadku rozdzielni wiszącej na stacji
19.	Uchwyt rury	U110W	2	szt.	ALPAR	
20.	Rozłącznik nn Rozdzielnica RS	...	do 5 1	szt.	... / ALPAR	Do indywidualnego doboru przez uprawnionego projektanta
25.	Głowica kablowa	CHE-F 24kV 25-150 CHE-F 24kV 70-240 CHEP(H)-3F 24kV 50-150 CHEP(H)-3F 24kV 70-240	1	kpl.	CELLPACK / ALPAR	Do kabla 3 x 1-żyłowego Do kabla 3 x 1-żyłowego Do kabla 3-żyłowego typu HAKnFtA Do kabla 3-żyłowego typu HAKnFtA
26.	Uchwyt kabla SN	U1032	2	szt.	ALPAR	Potrójny, do mocowania kabla SN
27.	Rura osłonowa	BE110	3	mb	... / ALPAR	Do osłony kabla SN
28.	Trójpalczatka termokurczliwa	SEH-3_110	1	szt.	CELLPACK / ALPAR	
29.	Uchwyt rury	U110W	3	szt.	ALPAR	
30.	Ustój fundamentowy	...	1	kpl.	ALPAR	Dobór rodzaju ustojów przez uprawnionego projektanta wg albumu STE tom II wyd. PTPIREE Poznań

STEK-20/.../1

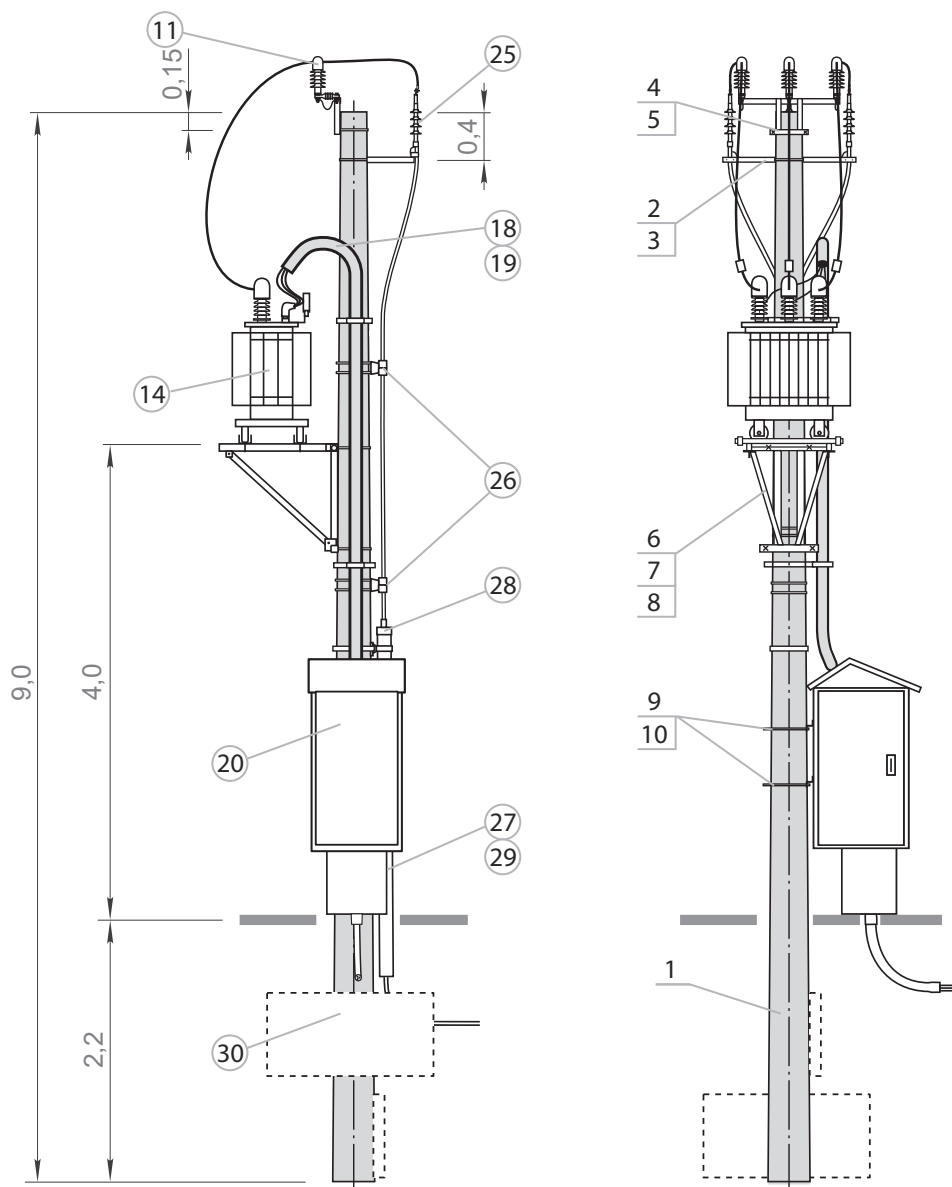


## Zestawienie konstrukcji, osprzętu, aparatury dla STEK-20/.../2

KONSTRUKCJE							
Lp.	Nazwa	Typ	Ilość	J.M.	Prod. / Dystryb.	Uwagi	
1.	Żerdź wirowana	E- / _	1	szt.	ALPAR	Dobór rodzaju żerdzi przez uprawnionego projektanta. Minimalna wysokość żerdzi to 12 m	
2.	Konstrukcja pod głowice kablowe	KGK-12a/E	1	szt.	ALPAR	Do kabla 3 x 1-fazowy	dw=263
		KGK-11a/E				dw=218	
		KGK-15a/E				Do kabla 3-fazowego	dw=263
		KGK-14a/E				dw=218	
3.	Obejma	OB-8/E OB-6/E	1	szt.	ALPAR	Do KGK-12a/E, KGK-15a/E Do KGK-11a/E, KGK-14a/E	dw=263 mm dw=218 mm
4.	Konstrukcja pod ograniczniki	KOG-58a/E	1	szt.	ALPAR	Do żerdzi o dw=218 mm i 263 mm	
5.	Obejma	OB-7/E OB-3/E	1	szt.	ALPAR	Do KOG-58a/E	dw=263 mm dw=218 mm
6.	Konstrukcja pod transformator	KTZ-2a/E KTZ-3a/E KTZ-8/E	1	szt.	ALPAR	Transformator od 25 kVA do 250 kVA Transformator 400 kVA Transformator 630 kVA	
7.	Konstrukcja do KTZ	KPT-2a/E KPT-2b/E	1	szt.	ALPAR	Dla KTZ-2a/E dla żerdzi dw=420 mm Dla KTZ-3a/E dla żerdzi dw=420 mm	
8.	Obejma	OS-22/E OS-23/E OS-24/E	2	szt.	ALPAR	Żerdź dw=218 do montażu KTZ Żerdź dw=263 Żerdź dw=420	
9.	Konstrukcja zamocowania rozdzielnic	KSZ-8a/E	2	szt.	ALPAR	Dla żerdzi dw=218 mm i dw=263 mm	
10.	Obejma	OB-10/E OB-12/E	2	szt.	ALPAR	Do RS dla żerdzi dw=218 mm Do RS dla żerdzi dw=263 mm	

APARATURA I OSPRZĘT						
Lp.	Nazwa	Typ	Ilość	J.M.	Prod. / Dystryb.	Uwagi
11.	Ogranicznik przepięć	...	3	szt.	... / ALPAR	Wartość i rodzaj ogranicznika określa uprawniony projektant
14.	Transformator napowietrzny	do 630 kVA ... / 0,42	1	szt.	... / ALPAR	Wartość i rodzaj transformatora określa uprawniony projektant
18.	Rura osłonowa	RW-1	1	kpl.	... / ALPAR	Stosować w przypadku rozdzielni wiszącej na stacji
19.	Uchwyt rury	U110W	2	szt.	ALPAR	
20.	Rozłącznik nn Rozdzielnica RS	...	do 5 1	szt.	... / ALPAR	Do indywidualnego doboru przez uprawnionego projektanta
25.	Głowica kablowa	CHE-F 24kV 25-150 CHE-F 24kV 70-240 CHEP(H)-3F 24kV 50-150 CHEP(H)-3F 24kV 70-240	1	kpl.	CELLPACK / ALPAR	Do kabla 3 x 1-żyłowego Do kabla 3 x 1-żyłowego Do kabla 3-żyłowego typu HAKnFtA Do kabla 3-żyłowego typu HAKnFtA
26.	Uchwyt kabla SN	U1032	2	szt.	ALPAR	Potrójny, do mocowania kabla SN
27.	Rura osłonowa	BE110	3	mb	... / ALPAR	Do osłony kabla SN
28.	Trójpalczatka termokurczliwa	SEH-3_110	1	szt.	CELLPACK / ALPAR	
29.	Uchwyt rury	U110W	3	szt.	ALPAR	
30.	Ustój fundamentowy	...	1	kpl.	ALPAR	Dobór rodzaju ustaju przez uprawnionego projektanta wg albumu STE tom II wyd. PTPiREE Poznań

STEK-20/.../2

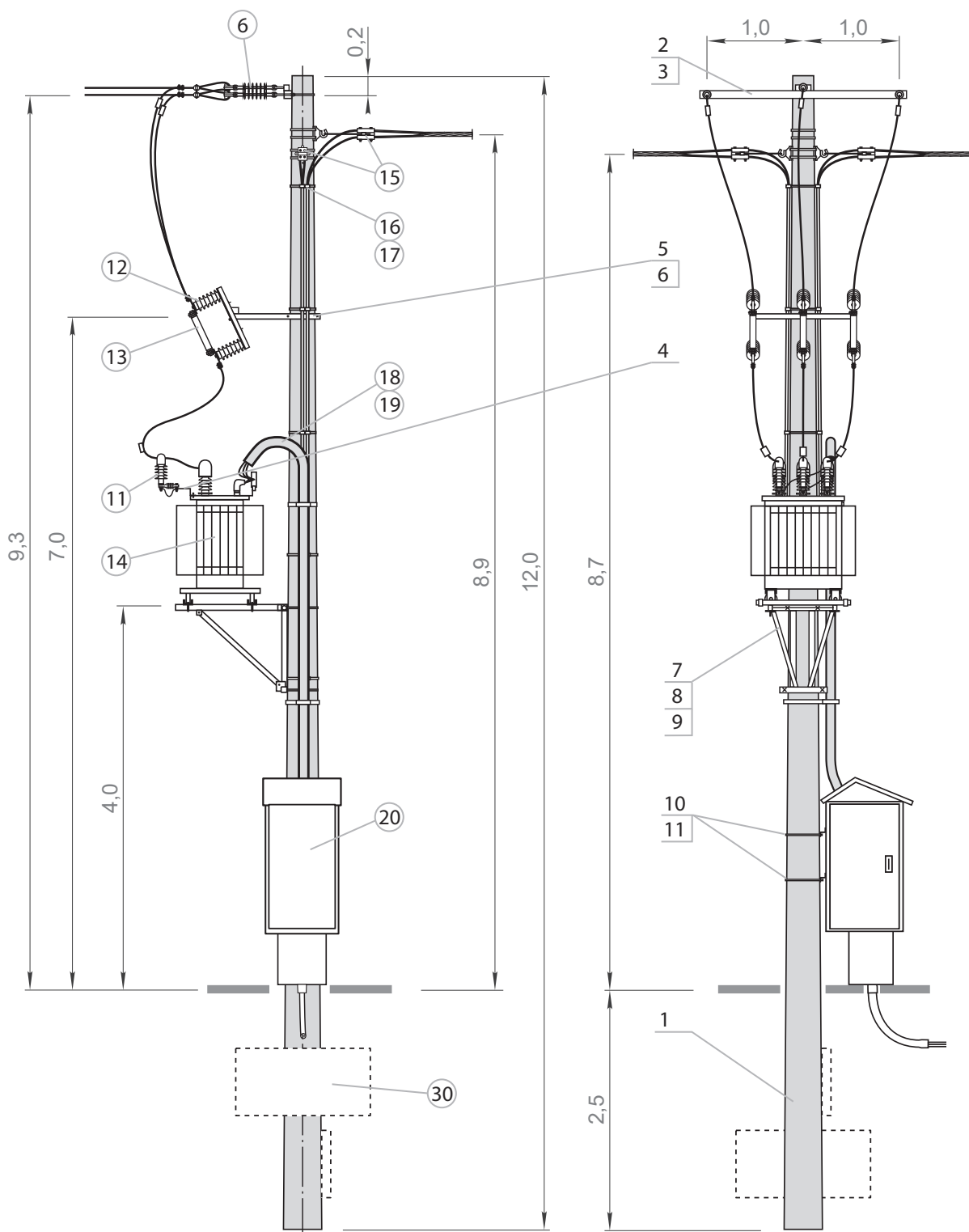


## Zestawienie konstrukcji, osprzętu, aparatury dla STE-20/.../If

KONSTRUKCJE										
Lp.	Nazwa	Typ	Ilość	J.M.	Prod. / Dystryb.	Uwagi				
1.	Żerdź wirowana	E- / _	1	szt.	ALPAR	Dobór rodzaju żerdzi przez uprawnionego projektanta - wykaz żerdzi strona 176				
2.	Poprzecznik stacyjny	PK-12/E   PK-3b/E	1	szt.	ALPAR	Naciąg linii N <sub>SN</sub>	≤ 20kN	≤ 12kN	dw=420	Przewody PAS
		PK-11a/E   PK-3a/E					≤ 12kN		dw=263	
		PK-6a/E   PK-1a/E					≤ 20kN	dw=218	Przewody AFL	
		PKZ-7/E						dw=420		
		PKZ-6/E						dw=263		
		PKZ-3b/E   PKZ-1c/E					≤ 13,5kN	dw=420	Przewody AFL	
		PKZ-3a/E   PKZ-1b/E						≤ 9kN		dw=263
PKZ-3/E   PKZ-1a/E	dw=218									
3.	Obejma	OG-20/E OG-8/E OG-2/E	1	szt.	ALPAR	Do PKZ-1c/E, PK-3b/E Do PKZ-1b/E, PK-3a/E Do PKZ-1a/E, PK-1a/E				
4.	Konstrukcja pod ograniczniki	KOG/T	3	szt.	ALPAR	Mocowanie bezpośrednie do transformatora				
5.	Konstrukcja pod podstawy bezpiecznikowe	KBZA/E	1	szt.	ALPAR					
6.	Śruby montażowe	M16x540+N+Po+Ps M16x380+N+Po+Ps M16x340+N+Po+Ps	2	kpl.	ALPAR	Dla żerdzi dw=420 mm Dla żerdzi dw=263 mm Dla żerdzi dw=218 mm				
7.	Konstrukcja pod transformator	KTZ-2a/E KTZ-3a/E KTZ-8/E	1	szt.	ALPAR	Transformator od 25 kVA do 250 kVA Transformator 400 kVA Transformator 630 kVA				
8.	Konstrukcja do KTZ	KPT-2a/E KPT-2b/E	1	szt.	ALPAR	Dla KTZ-2a/E dla żerdzi dw=420 mm Dla KTZ-3a/E dla żerdzi dw=420 mm				
9.	Obejma	OS-22/E OS-23/E OS-24/E	2	szt.	ALPAR	Żerdź dw=218 do montażu KTZ Żerdź dw=263 Żerdź dw=420				
10.	Konstrukcja zamocowania rozdzielnic	KSZ-8a/E KSZ-9/E	2	szt.	ALPAR	Dla żerdzi dw=218 mm i dw=263 mm Dla żerdzi dw=420 mm				
11.	Obejma	OB-10/E OB-12/E OB-18/E	2	szt.	ALPAR	Do RS dla żerdzi dw=218 mm Do RS dla żerdzi dw=263 mm Do RS dla żerdzi dw=420 mm				

APARATURA I OSPRZĘT						
Lp.	Nazwa	Typ	Ilość	J.M.	Prod. / Dystryb.	Uwagi
6.	Łańcuch izolatorów	ŁO/1 ŁO2/1 ŁO/2 ŁO2/2	3	kpl.	... / ALPAR	Pojed/podw na izolatorach porcelanowych Pojed/podw na izolatorach silikonowych
11.	Ogranicznik przepięć	...	3	szt.	... / ALPAR	Wartość i rodzaj ogranicznika określa uprawniony projektant
12.	Podstawa bezpiecznikowa	PBNWMA-24/50 PBNWMA-24/50 PBNVA-20/4 PBNVoA-20/4	3	szt.	ALPAR	- Z wbudowanym ogranicznikiem SN -
13.	Wkładka bezpiecznikowa	WBGn 17,5	3	szt.	ZRE / ALPAR	Do osłony wkładki WBGn należy stosować Topik o właściwym dla transformatora amperażu
		HH ... A 10/24kV "e"=442 mm	3	szt.	SIBA / ALPAR	
14.	Transformator napowietrzny	do 630 kVA ... / 0,42	1	szt.	... / ALPAR	Wartość i rodzaj transformatora określa uprawniony projektant
15.	Uchwyt końcowy do AsXS	Z202 SPIN404	...	szt.	ALPAR	Ilość i rodzaj odejść obwodów nn zależna od potrzeb
16.	Rura osłonowa	RW-2	1	kpl.	... / ALPAR	Stosować w przypadku montażu napowietrznych odejść obwodów nn - ilość rur zależna od ilości obwodów
17.	Uchwyt rury	U75W	3	szt.	ALPAR	
18.	Rura osłonowa	RW-1	1	kpl.	... / ALPAR	
19.	Uchwyt rury	U110W	2	szt.	ALPAR	Stosować w przypadku rozdzielni wiszącej na stacji
20.	Rozłącznik nn Rozdzielnica RS	...	do 5 1	szt.	... / ALPAR	Do indywidualnego doboru przez uprawnionego projektanta
30.	Ustój fundamentowy	...	1	kpl.	ALPAR	Dobór rodzaju ustaju przez uprawnionego projektanta wg albumu STE tom II wyd. PTPIREE Poznań

STE-20/.../lf

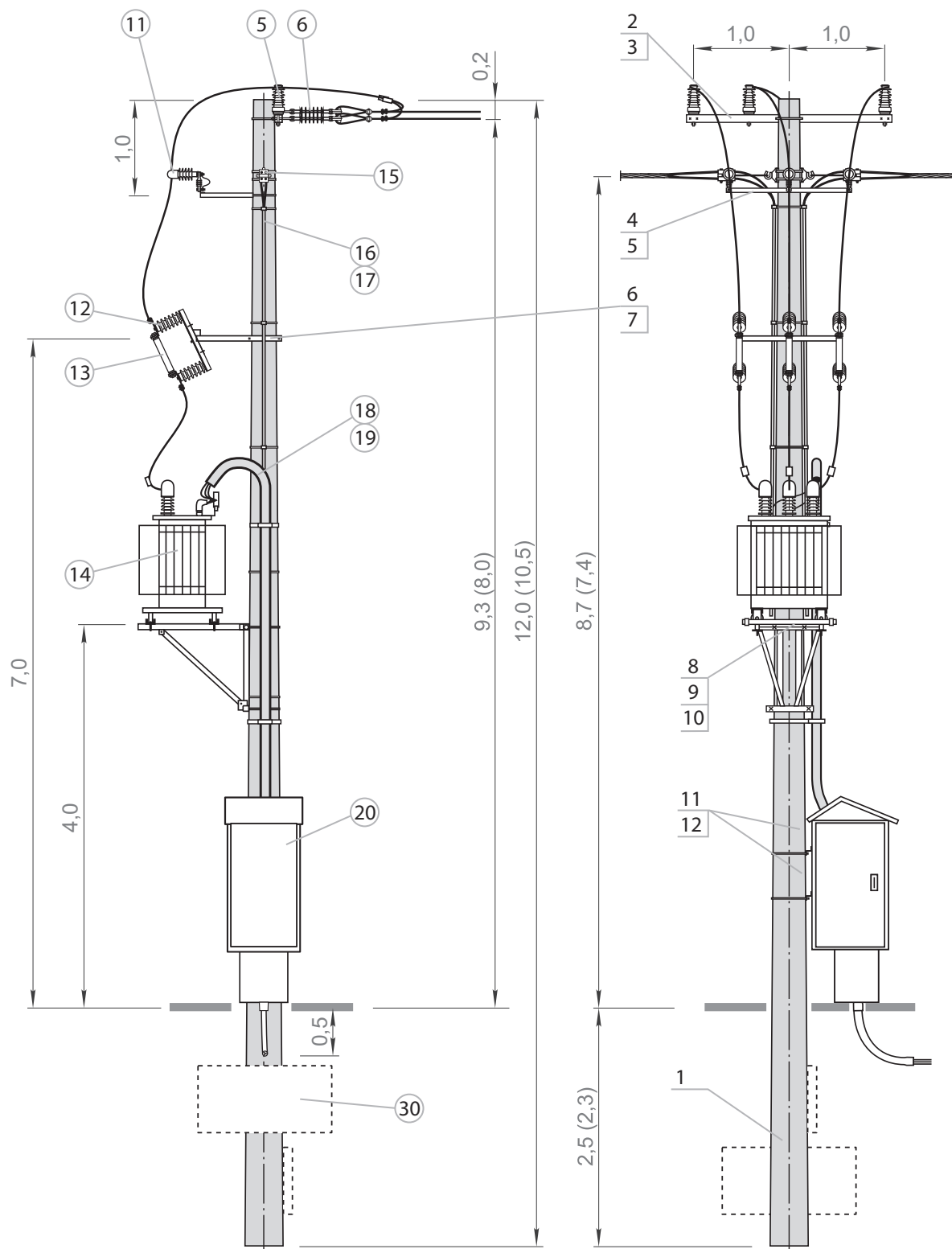


## Zestawienie konstrukcji, osprzętu, aparatury dla STE-20/.../IIf

KONSTRUKCJE														
Lp.	Nazwa	Typ	Ilość	J.M.	Prod. / Dystryb.	Uwagi								
1.	Żerdź wirowana	E- / _	1	szt.	ALPAR	Dobór rodzaju żerdzi przez uprawnionego projektanta - wykaz żerdzi strona 176								
2.	Poprzecznik stacyjny	PK-12/E   PK-3b/E	1	szt.	ALPAR	Naciąg linii N <sub>SN</sub>	≤ 20kN	≤ 12kN	dw=420	Przewody PAS				
		PK-11a/E   PK-3a/E					≤ 12kN		dw=263					
		PK-6a/E   PK-1a/E					≤ 20kN	dw=218						
		PKZ-7/E					1	szt.	ALPAR	Naciąg linii N <sub>SN</sub>	≤ 20kN	≤ 9kN	dw=420	Przewody AFL
		PKZ-6/E									dw=263			
		PKZ-3b/E   PKZ-1c/E									dw=420			
		PKZ-3a/E   PKZ-1b/E									dw=263			
PKZ-3/E   PKZ-1a/E	dw=218													
3.	Obejma	OG-20/E OG-8/E OG-2/E	1	szt.	ALPAR	Do PKZ-1c/E, PK-3b/E Do PKZ-1b/E, PK-3a/E Do PKZ-1a/E, PK-1a/E								
4.	Konstrukcja pod ograniczniki	KOG-50/E	1	szt.	ALPAR	dw=218 dw=263 dw=420	Nie stosować w przypadku montażu ograniczników bezpośrednio na transformatorze							
		KOG-51/E												
5.	Obejma	OB-3/E OB-8/E OB-14/E	1	szt.	ALPAR	Do KOG-50/E dla żerdzi dw=218 mm Do KOG-50/E dla żerdzi dw=263 mm Do KOG-51/E dla żerdzi dw=420 mm								
6.	Konstrukcja pod podstawy bezpiecznikowe	KBZA/E	1	szt.	ALPAR									
7.	Śruby montażowe	M16x540+N+Po+Ps M16x380+N+Po+Ps M16x340+N+Po+Ps	2	kpl.	ALPAR	Dla żerdzi dw=420 mm Dla żerdzi dw=263 mm Dla żerdzi dw=218 mm								
8.	Konstrukcja pod transformator	KTZ-2a/E KTZ-3a/E KTZ-8/E	1	szt.	ALPAR	Transformator od 25 kVA do 250 kVA Transformator 400 kVA Transformator 630 kVA								
9.	Konstrukcja do KTZ	KPT-2a/E KPT-2b/E	1	szt.	ALPAR	Dla KTZ-2a/E dla żerdzi dw=420 mm Dla KTZ-3a/E dla żerdzi dw=420 mm								
10.	Obejma	OS-22/E OS-23/E OS-24/E	2	szt.	ALPAR	Żerdź dw=218 do montażu KTZ Żerdź dw=263 Żerdź dw=420								
11.	Konstrukcja zamocowania rozdzielnic	KSZ-8a/E KSZ-9/E	2	szt.	ALPAR	Dla żerdzi dw=218 mm i dw=263 mm Dla żerdzi dw=420 mm								
12.	Obejma	OB-10/E OB-12/E OB-18/E	2	szt.	ALPAR	Do RS dla żerdzi dw=218 mm Do RS dla żerdzi dw=263 mm Do RS dla żerdzi dw=420 mm								

APARATURA I OSPRZĘT						
Lp.	Nazwa	Typ	Ilość	J.M.	Prod. / Dystryb.	Uwagi
5.	Izolator wsporczy	LWP-8/24S M24x140	3	szt.	ALPAR	Rodzaj izolatora określa uprawniony projektant
6.	Łańcuch izolatorów	ŁO/1 ŁO2/1 ŁO/2 ŁO2/2	3	kpl.	... / ALPAR	Poj. / podw. na izolatorach porcelanowych Poj. / podw. na izolatorach silikonowych
11.	Ogranicznik przepięć	...	3	szt.	... / ALPAR	Wartość i rodzaj ogranicznika określa uprawniony projektant
12.	Podstawa bezpiecznikowa	PBNWMA-24/50 PBNWMA-24/50 PBNVA-20/4 PBNVoA-20/4	3	szt.	ALPAR	- Z wbudowanym ogranicznikiem SN -
		WBGn 17,5				Z wbudowanym ogranicznikiem SN
13.	Wkładka bezpiecznikowa	HH ... A 10/24kV "e"=442 mm	3	szt.	ZRE / ALPAR	Do osłony wkładki WBGn należy stosować Topik o właściwym dla transformatora amperażu
		...	3	szt.	SIBA / ALPAR	
14.	Transformator napowietrzny	do 630 kVA ... / 0,42	1	szt.	... / ALPAR	Wartość i rodzaj transformatora określa uprawniony projektant
15.	Uchwyt końcowy do AsXS	Z202 SPIN404	...	szt.	ALPAR	Ilość i rodzaj odejść obwodów nn zależna od potrzeb
16.	Rura osłonowa	RW-2	1	kpl.	... / ALPAR	Stosować w przypadku montażu napowietrznych odejść obwodów nn - ilość rur zależna od ilości obwodów
17.	Uchwyt rury	U75W	3	szt.	ALPAR	
18.	Rura osłonowa	RW-1	1	kpl.	... / ALPAR	
19.	Uchwyt rury	U110W	2	szt.	ALPAR	Stosować w przypadku rozdzielni wiszącej na stacji
20.	Rozłącznik nn Rozdzielnicza RS	...	do 5 1	szt.	... / ALPAR	Do indywidualnego doboru przez uprawnionego projektanta
30.	Ustój fundamentowy	...	1	kpl.	ALPAR	Dobór rodzaju ustaju przez uprawnionego projektanta wg albumu STE tom II wyd. PTPIREE Poznań

STE-20/.../If

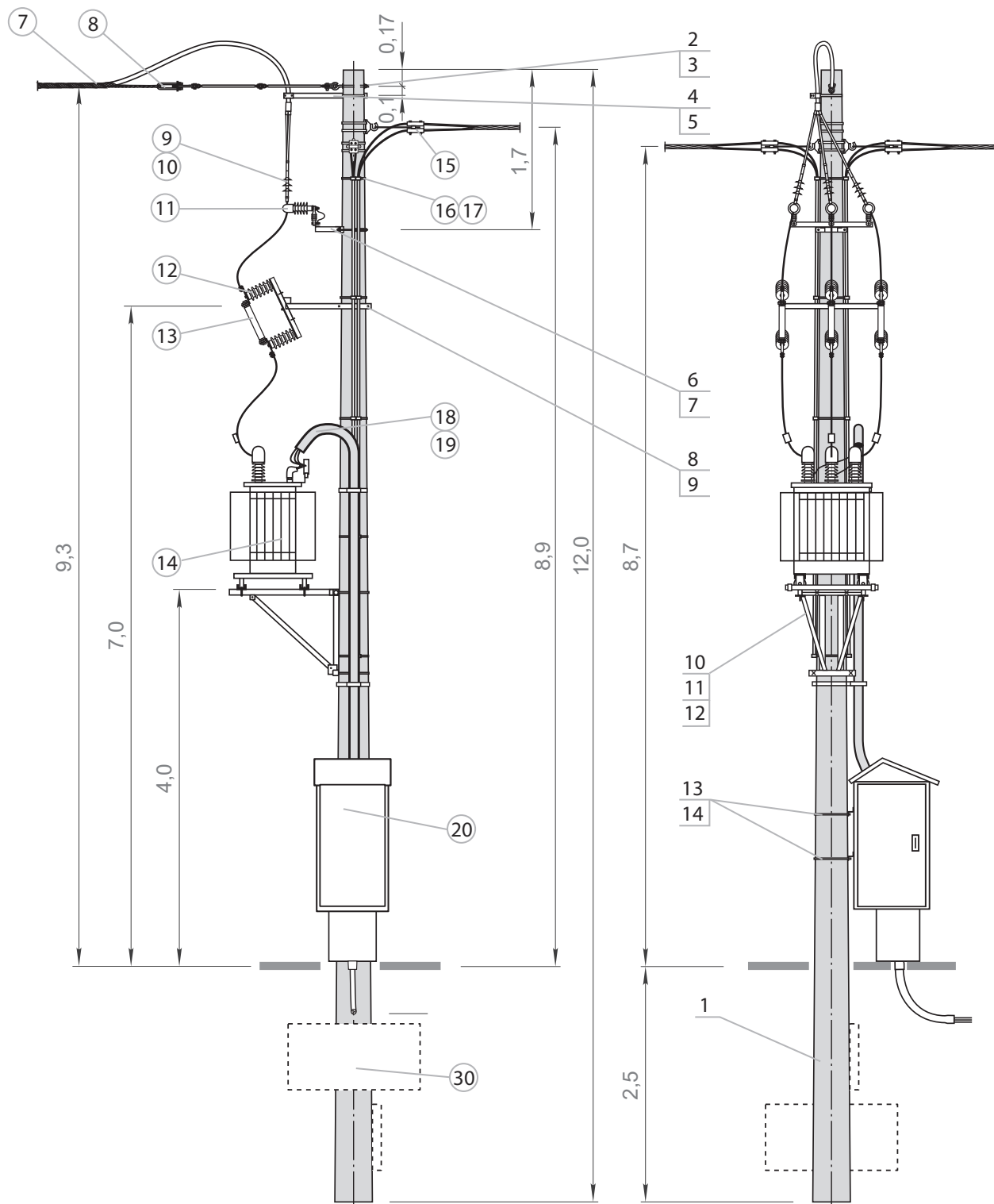


## Zestawienie konstrukcji, osprzętu, aparatury dla STEKs-20/.../If

KONSTRUKCJE						
Lp.	Nazwa	Typ	Ilość	J.M.	Prod. / Dystryb.	Uwagi
1.	Żerdź wirowana	E- / -	1	szt.	ALPAR	Dobór rodzaju żerdzi przez uprawnionego projektanta - wykaz żerdzi strona 176
2.	Śruba odciągowa	M24x240+N+Ps+Pk M24x300+N+Ps+Pk	1	szt.	ALPAR	Dla żerdzi dw=263 mm Dla żerdzi dw=218 mm
	Konstrukcja odciągowa	KOD-1c/E KOD-1a/E				Dla żerdzi dw=420 mm Dla żerdzi dw=218 mm; 263 mm
3.	Obejma	OB-14/E OB-7/E OB-3/E	1	szt.	ALPAR	Do KOD-1c/E dla żerdzi dw=420 mm Do KOD-1a/E dla żerdzi dw=263 mm Do KOD-1a/E dla żerdzi dw=218 mm
4.	Konstrukcja dystansowa	KD-1b/E KD-1a/E	1	szt.	ALPAR	Dla żerdzi dw=420 mm Dla żerdzi dw=218 mm; 263 mm
5.	Obejma	OB-45/E OB-43/E OB-42/E	1	szt.	ALPAR	Do KD-1b/E dla żerdzi dw=420 mm Do KD-1a/E dla żerdzi dw=263 mm Do KD-1a/E dla żerdzi dw=218 mm
6.	Konstrukcja pod ograniczniki	KOG-14a/E	1	szt.	ALPAR	dw=218 dw=263
		KOG-53/E				dw=420
7.	Obejma	OB-6/E OB-9/E OB-15/E	1	szt.	ALPAR	Do KOG-14a/E dla żerdzi dw=218 mm Do KOG-14a/E dla żerdzi dw=263 mm Do KOG-53/E dla żerdzi dw=420 mm
8.	Konstrukcja pod podstawy bezpiecznikowe	KBZA/E	1	szt.	ALPAR	
9.	Śruby montażowe	M16x540+N+Po+Ps M16x380+N+Po+Ps M16x340+N+Po+Ps	2	kpl.	ALPAR	Dla żerdzi dw=420 mm Dla żerdzi dw=263 mm Dla żerdzi dw=218 mm
10.	Konstrukcja pod transformator	KTZ-2a/E KTZ-3a/E KTZ-8/E	1	szt.	ALPAR	Transformator od 25 kVA do 250 kVA Transformator 400 kVA Transformator 630 kVA
11.	Konstrukcja do KTZ	KPT-2a/E KPT-2b/E	1	szt.	ALPAR	Dla KTZ-2a/E dla żerdzi dw=420 mm Dla KTZ-3a/E dla żerdzi dw=420 mm
12.	Obejma	OS-22/E OS-23/E OS-24/E	2	szt.	ALPAR	Żerdź dw=218 do montażu KTZ Żerdź dw=263 Żerdź dw=420
13.	Konstrukcja zamocowania rozdzielnic	KSZ-8a/E KSZ-9/E	2	szt.	ALPAR	Dla żerdzi dw=218 mm i dw=263 mm Dla żerdzi dw=420 mm
14.	Obejma	OB-10/E OB-12/E OB-18/E	2	szt.	ALPAR	Do RS dla żerdzi dw=218 mm Do RS dla żerdzi dw=263 mm Do RS dla żerdzi dw=420 mm

APARATURA I OSPRZĘT						
Lp.	Nazwa	Typ	Ilość	J.M.	Prod. / Dystryb.	Uwagi
7.	Spirala odciągowa	...	1	szt.	... / ALPAR	
8.	Łącznik odciągowy	ŁO-001/SN	1	szt.	ALPAR	
9.	Głowica kablowa napowietrzna 3-fazowa	...	1	szt.	... / ALPAR	Dopasować do przekroju kabla
10.	Końcówka kablowa głowicy	...	3	szt.	... / ALPAR	Dopasować do przekroju kabla
11.	Ogranicznik przepięć	...	3	szt.	... / ALPAR	Wartość i rodzaj ogranicznika określa uprawniony projektant
12.	Podstawa bezpiecznikowa	PBNWMA-24/50 PBNWMoA-24/50 PBNVA-20/4 PBNVoA-20/4	3	szt.	ALPAR	- Z wbudowanym ogranicznikiem SN -
		WBGN 17,5				Z wbudowanym ogranicznikiem SN
13.	Wkładka bezpiecznikowa	HH ... A 10/24kV "e"=442 mm	3	szt.	ZRE / ALPAR	Do osłony wkładki WBGN należy stosować Topik o właściwym dla transformatora amperażu
		...	3	szt.	SIBA / ALPAR	
14.	Transformator napowietrzny	do 630 kVA ... / 0,42	1	szt.	... / ALPAR	Wartość i rodzaj transformatora określa uprawniony projektant
15.	Uchwyt końcowy do AsXS	Z202 SPIN404	...	szt.	ALPAR	Ilość i rodzaj odejść obwodów nn zależna od potrzeb
16.	Rura osłonowa	RW-2	1	kpl.	... / ALPAR	Stosować w przypadku montażu napowietrznych odejść obwodów nn - ilość rur zależna od ilości obwodów
17.	Uchwyt rury	U75W	3	szt.	ALPAR	
18.	Rura osłonowa	RW-1	1	kpl.	... / ALPAR	
19.	Uchwyt rury	U110W	2	szt.	ALPAR	Stosować w przypadku rozdzielni wiszącej na stacji
20.	Rozłącznik nn Rozdzielnicza RS	...	do 5 1	szt.	... / ALPAR	Do indywidualnego doboru przez uprawnionego projektanta
30.	Ustój fundamentowy	...	1	kpl.	ALPAR	Dobór rodzaju ustaju przez uprawnionego projektanta wg albumu STE tom II wyd. PTPIREE Poznań

STEKs-20/.../lf

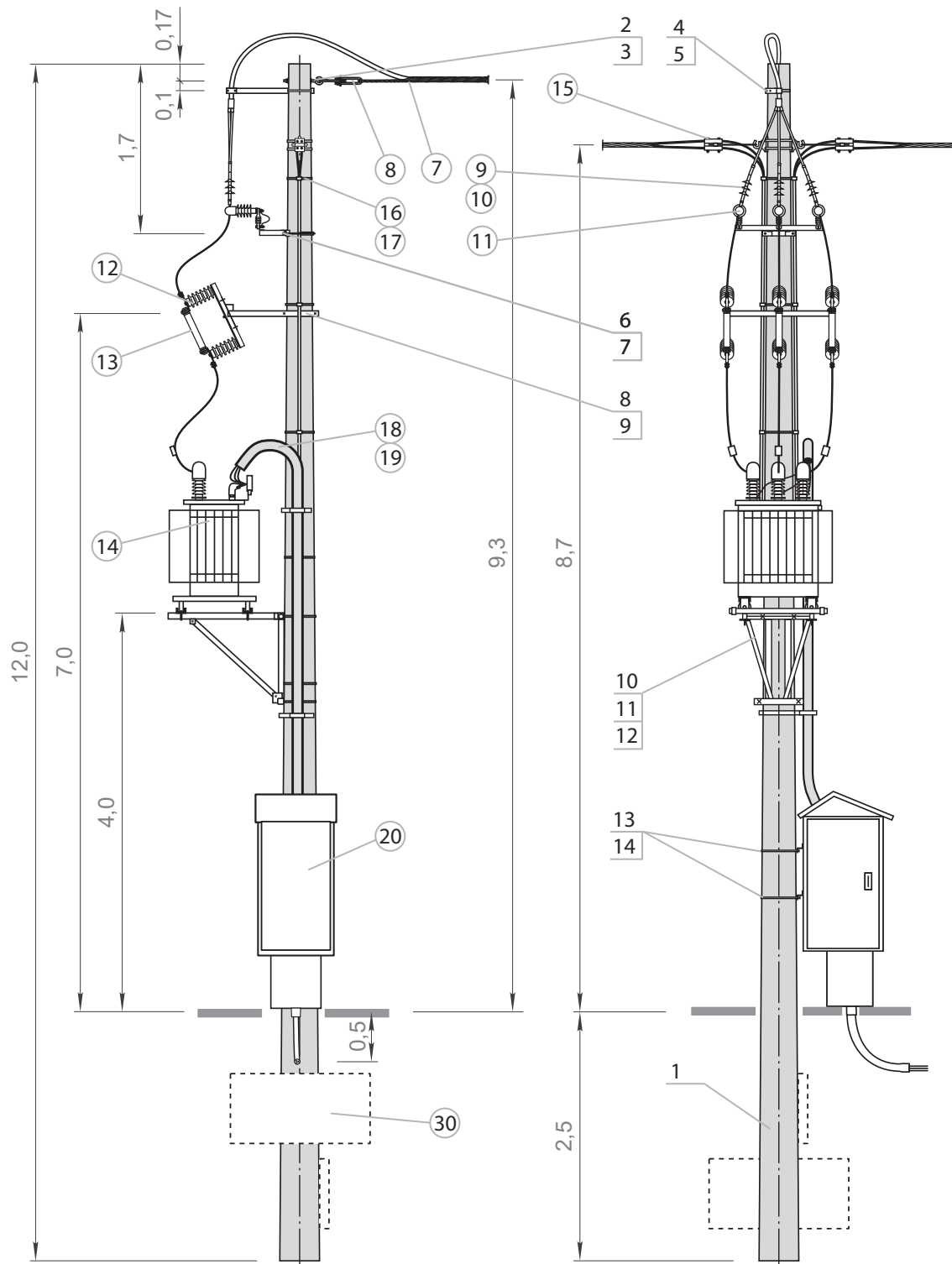


## Zestawienie konstrukcji, osprzętu, aparatury dla STEKs-20/.../IIf

KONSTRUKCJE						
Lp.	Nazwa	Typ	Ilość	J.M.	Prod. / Dystryb.	Uwagi
1.	Żerdź wirowana	E- / -	1	szt.	ALPAR	Dobór rodzaju żerdzi przez uprawnionego projektanta - wykaz żerdzi strona 176
2.	Śruba odciągowa	M24x240+N+Ps+Pk M24x300+N+Ps+Pk	1	szt.	ALPAR	Dla żerdzi dw=263 mm Dla żerdzi dw=218 mm
	Konstrukcja odciągowa	KOD-1c/E KOD-1a/E				Dla żerdzi dw=420 mm Dla żerdzi dw=218 mm; 263 mm
3.	Obejma	OB-14/E OB-7/E OB-3/E	1	szt.	ALPAR	Do KOD-1c/E dla żerdzi dw=420 mm Do KOD-1a/E dla żerdzi dw=263 mm Do KOD-1a/E dla żerdzi dw=218 mm
4.	Konstrukcja dystansowa	KD-1b/E KD-1a/E	1	szt.	ALPAR	Dla żerdzi dw=420 mm Dla żerdzi dw=218 mm; 263 mm
5.	Obejma	OB-45/E OB-43/E OB-42/E	1	szt.	ALPAR	Do KD-1b/E dla żerdzi dw=420 mm Do KD-1a/E dla żerdzi dw=263 mm Do KD-1a/E dla żerdzi dw=218 mm
6.	Konstrukcja pod ograniczniki	KOG-14a/E	1	szt.	ALPAR	dw=218 dw=263
		KOG-53/E				dw=420
7.	Obejma	OB-6/E OB-9/E OB-15/E	1	szt.	ALPAR	Do KOG-14a/E dla żerdzi dw=218 mm Do KOG-14a/E dla żerdzi dw=263 mm Do KOG-53/E dla żerdzi dw=420 mm
8.	Konstrukcja pod podstawy bezpiecznikowe	KBZA/E	1	szt.	ALPAR	
9.	Śruby montażowe	M16x540+N+Po+Ps M16x380+N+Po+Ps M16x340+N+Po+Ps	2	kpl.	ALPAR	Dla żerdzi dw=420 mm Dla żerdzi dw=263 mm Dla żerdzi dw=218 mm
10.	Konstrukcja pod transformator	KTZ-2a/E KTZ-3a/E KTZ-8/E	1	szt.	ALPAR	Transformator od 25 kVA do 250 kVA Transformator 400 kVA Transformator 630 kVA
11.	Konstrukcja do KTZ	KPT-2a/E KPT-2b/E	1	szt.	ALPAR	Dla KTZ-2a/E dla żerdzi dw=420 mm Dla KTZ-3a/E dla żerdzi dw=420 mm
12.	Obejma	OS-22/E OS-23/E OS-24/E	2	szt.	ALPAR	Żerdź dw=218 do montażu KTZ Żerdź dw=263 Żerdź dw=420
13.	Konstrukcja zamocowania rozdzielnic	KSZ-8a/E KSZ-9/E	2	szt.	ALPAR	Dla żerdzi dw=218 mm i dw=263 mm Dla żerdzi dw=420 mm
14.	Obejma	OB-10/E OB-12/E OB-18/E	2	szt.	ALPAR	Do RS dla żerdzi dw=218 mm Do RS dla żerdzi dw=263 mm Do RS dla żerdzi dw=420 mm

APARATURA I OSPRZĘT						
Lp.	Nazwa	Typ	Ilość	J.M.	Prod. / Dystryb.	Uwagi
7.	Spirala odciągowa	...	1	szt.	... / ALPAR	
8.	Łącznik odciągowy	ŁO-001/SN	1	szt.	ALPAR	
9.	Głowica kablowa napowietrzna 3-fazowa	...	1	szt.	... / ALPAR	Dopasować do przekroju kabla
10.	Końcówka kablowa głowicy	...	3	szt.	... / ALPAR	Dopasować do przekroju kabla
11.	Ogranicznik przepięć	...	3	szt.	... / ALPAR	Wartość i rodzaj ogranicznika określa uprawniony projektant
12.	Podstawa bezpiecznikowa	PBNWMA-24/50 PBNWMA-24/50 PBNVA-20/4 PBNVoA-20/4	3	szt.	ALPAR	- Z wbudowanym ogranicznikiem SN -
		WBGn 17,5	3	szt.	ZRE / ALPAR	Z wbudowanym ogranicznikiem SN
13.	Wkładka bezpiecznikowa	HH ... A 10/24kV "e"=442 mm	3	szt.	SIBA / ALPAR	Do osłony wkładki WBGn należy stosować Topik o właściwym dla transformatora amperażu
14.	Transformator napowietrzny	do 630 kVA ... / 0,42	1	szt.	... / ALPAR	Wartość i rodzaj transformatora określa uprawniony projektant
15.	Uchwyt końcowy do AsXS	Z202 SPIN404	...	szt.	ALPAR	Ilość i rodzaj odejść obwodów nn zależna od potrzeb
16.	Rura osłonowa	RW-2	1	kpl.	... / ALPAR	Stosować w przypadku montażu napowietrznych odejść obwodów nn - ilość rur zależna od ilości obwodów
17.	Uchwyt rury	U75W	3	szt.	ALPAR	
18.	Rura osłonowa	RW-1	1	kpl.	... / ALPAR	Stosować w przypadku rozdzielni wiszącej na stacji
19.	Uchwyt rury	U110W	2	szt.	ALPAR	
20.	Rozłącznik nn Rozdzielnicza RS	...	do 5 1	szt.	... / ALPAR	Do indywidualnego doboru przez uprawnionego projektanta
30.	Ustój fundamentowy	...	1	kpl.	ALPAR	Dobór rodzaju ustaju przez uprawnionego projektanta wg albumu STE tom II wyd. PTPIREE Poznań

STEKs-20/.../IIf

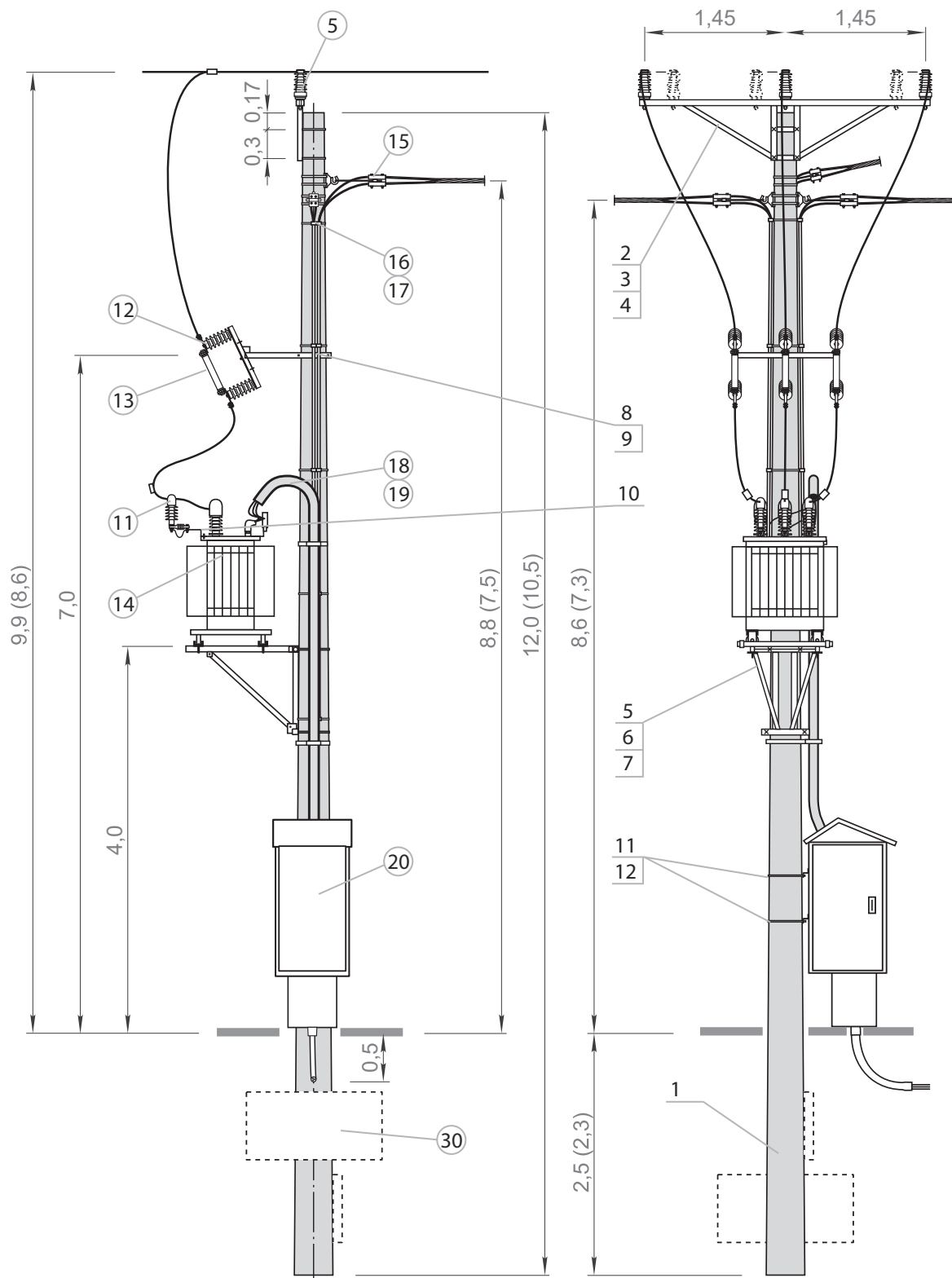


## Zestawienie konstrukcji, osprzętu, aparatury dla STEP-20/.../1f

KONSTRUKCJE										
Lp.	Nazwa	Typ	Ilość	J.M.	Prod. / Dystryb.	Uwagi				
1.	Żerdź wirowana	E- / _	1	szt.	ALPAR	Dobór rodzaju żerdzi przez uprawnionego projektanta - wykaz żerdzi strona 176				
2.	Poprzecznik stacyjny przelotowy	PP-3b/E   PP-2b/E	1	szt.	ALPAR	obostrzenie	1°	0°	dw=420	Przewody PAS
		PP-3a/E   PP-2a/E					dw=263			
		PP-3a/E   PP-2a/E					dw=218			
		PPZ-3a/E   PP-51a/E				przekrój	50-70 (dla krótkich przęseł)	50-70	dw=420	Przewody AFL
		PPZ-2a/E   PP-56a/E							dw=263	
PPZ-1a/E   PP-57a/E	dw=218									
3.	Obejma	OG-13/E   OB-14/E OG-12/E   OB-7/E OG-5/E   OB-3/E	2   1	szt.	ALPAR	Do PPZ-3a/E, PP-57a/E Do PPZ-2a/E, PP-56a/E Do PPZ-1a/E, PP-51a/E				
4.	Śruby montażowe	M16x560   M16x480 M16x400   M16x330 M16x350   M16x280	2   1 2   1 2   1	kpl.	ALPAR	Do PP-3b/E i PP-2b/E Do PP-3a/E i PP-2a/E Do PP-3a/E i PP-2a/E PP-57a/E dw=420 mm PP-56a/E dw=263 mm PP-51a/E dw=218 mm				
5.	Konstrukcja pod transformator	KTZ-2a/E KTZ-3a/E KTZ-8/E	1	szt.	ALPAR	Transformator od 25 kVA do 250 kVA Transformator 400 kVA Transformator 630 kVA				
6.	Konstrukcja do KTZ	KPT-2a/E KPT-2b/E	1	szt.	ALPAR	Dla KTZ-2a/E dla żerdzi dw=420 mm Dla KTZ-3a/E dla żerdzi dw=420 mm				
7.	Obejma	OS-22/E OS-23/E OS-24/E	2	szt.	ALPAR	Żerdź dw=218 do montażu KTZ Żerdź dw=263 Żerdź dw=420				
8.	Konstrukcja pod podstawy bezpiecznikowe	KBZA/E	1	szt.	ALPAR					
9.	Śruby montażowe	M16x540+N+Po+Ps M16x380+N+Po+Ps M16x340+N+Po+Ps	2	kpl.	ALPAR	Dla żerdzi dw=420 mm Dla żerdzi dw=263 mm Dla żerdzi dw=218 mm				
10.	Konstrukcja pod ograniczniki	KOG/T	3	szt.	ALPAR	Mocowanie bezpośrednie do transformatora				
11.	Konstrukcja zamocowania rozdzielnic	KSZ-8a/E KSZ-9/E	2	szt.	ALPAR	Dla żerdzi dw=218 mm i dw=263 mm Dla żerdzi dw=420 mm				
12.	Obejma	OB-10/E OB-12/E OB-18/E	2	szt.	ALPAR	Do RS dla żerdzi dw=218 mm Do RS dla żerdzi dw=263 mm Do RS dla żerdzi dw=420 mm				

APARATURA I OSPRZĘT						
Lp.	Nazwa	Typ	Ilość	J.M.	Prod. / Dystryb.	Uwagi
5.	Izolator wsporczy	LWP-8/24 M24x105 LWP-8/24S M24x105	3	szt.	ALPAR	Linia goła, dla obostrzenia 1° stosować 6 szt. Linia PAS, dla obostrzenia 1° stosować 6 szt.
11.	Ogranicznik przepięć	...	3	szt.	... / ALPAR	Wartość i rodzaj ogranicznika określa uprawniony projektant
12.	Podstawa bezpiecznikowa	PBNWMA-24/50 PBNWMA-24/50 PBNVA-20/4 PBNVoA-20/4	3	szt.	ALPAR	- Z wbudowanym ogranicznikiem SN -
		Z wbudowanym ogranicznikiem SN				
13.	Wkładka bezpiecznikowa	WBGn 17,5	3	szt.	ZRE / ALPAR	Do osłony wkładki WBGn należy stosować Topik o właściwym dla transformatora amperażu
		HH ... A10/24kV "e"=442 mm				SIBA / ALPAR
14.	Transformator napowietrzny	do 630 kVA ... / 0,42	1	szt.	... / ALPAR	Wartość i rodzaj transformatora określa uprawniony projektant
15.	Uchwyt końcowy do AsXSn	Z202 SPIN404	...	szt.	ALPAR	Ilość i rodzaj odejść obwodów nn zależna od potrzeb
16.	Rura osłonowa	RW-2	1	kpl.	... / ALPAR	Stosować w przypadku montażu napowietrznych odejść obwodów nn - ilość rur zależna od ilości obwodów
17.	Uchwyt rury	U75W	3	szt.	ALPAR	
18.	Rura osłonowa	RW-1	1	kpl.	... / ALPAR	Stosować w przypadku rozdzielni wiszącej na stacji
19.	Uchwyt rury	U110W	2	szt.	ALPAR	
20.	Rozłącznik nn Rozdzielnica RS	...	do 5 1	szt.	... / ALPAR	Do indywidualnego doboru przez uprawnionego projektanta
30.	Ustój fundamentowy	...	1	kpl.	ALPAR	Dobór rodzaju ustaju przez uprawnionego projektanta wg albumu STE tom II wyd. PTPIREE Poznań

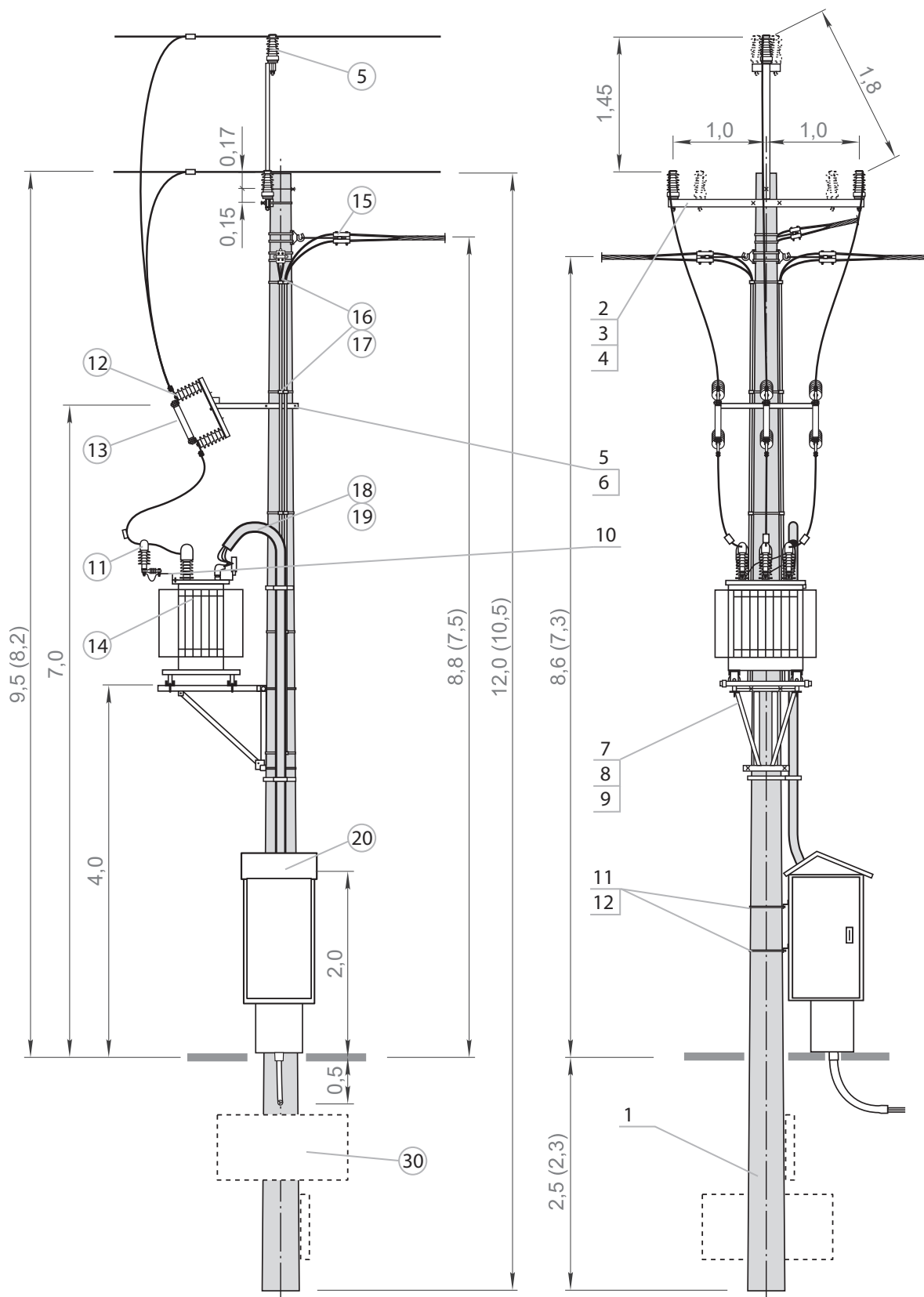
STEP-20/.../1f



## Zestawienie konstrukcji, osprzętu, aparatury dla STEP-20/.../2f

KONSTRUKCJE						
Lp.	Nazwa	Typ	Ilość	J.M.	Prod. / Dystryb.	Uwagi
1.	Żerdź wirowana	E- / _	1	szt.	ALPAR	Dobór rodzaju żerdzi przez uprawnionego projektanta - wykaz żerdzi strona 176
2.	Poprzecznik stacyjny przelotowy	PP-331d/2/E	1	szt.	ALPAR	obustrzenie 1° dw=420 dw=263 dw=218 0° dw=420 dw=263 dw=218
		PP-331c/2/E				
		PP-331b/2/E				
		PP-311d/2/E				
		PP-311b/2/E				
3.	Obejma	OB-14/E OB-7/E OB-3/E	1	szt.	ALPAR	Do PP-311d/2/E i PP-331d/2/E Do PP-311c/2/E i PP-331c/2/E Do PP-311b/2/E i PP-331b/2/E dw=420 mm dw=263 mm dw=218 mm
4.	Śruby montażowe	M16x480 M16x330 M16x280	1	kpl.	ALPAR	Do PP-311d/2/E i PP-331d/2/E Do PP-311c/2/E i PP-331c/2/E Do PP-311b/2/E i PP-331b/2/E dw=420 mm dw=263 mm dw=218 mm
5.	Konstrukcja pod podstawy bezpiecznikowe	KBZA/E	1	szt.	ALPAR	
6.	Śruby montażowe	M16x540+N+Po+Ps M16x380+N+Po+Ps M16x340+N+Po+Ps	2	kpl.	ALPAR	Dla żerdzi dw=420 mm Dla żerdzi dw=263 mm Dla żerdzi dw=218 mm
7.	Konstrukcja pod transformator	KTZ-2a/E KTZ-3a/E KTZ-8/E	1	szt.	ALPAR	Transformator od 25 kVA do 250 kVA Transformator 400 kVA Transformator 630 kVA
8.	Konstrukcja do KTZ	KPT-2a/E KPT-2b/E	1	szt.	ALPAR	Dla KTZ-2a/E dla żerdzi dw=420 mm Dla KTZ-3a/E dla żerdzi dw=420 mm
9.	Obejma	OS-22/E OS-23/E OS-24 /E	2	szt.	ALPAR	Żerdź dw=218 do montażu KTZ Żerdź dw=263 Żerdź dw=420
10.	Konstrukcja pod ograniczniki	KOG/T	3	szt.	ALPAR	Mocowanie bezpośrednie do transformatora
11.	Konstrukcja zamocowania rozdzielnic	KSZ-8a/E KSZ-9/E	2	szt.	ALPAR	Dla żerdzi dw=218 mm i dw=263 mm Dla żerdzi dw=420 mm
12.	Obejma	OB-10/E OB-12/E OB-18/E	2	szt.	ALPAR	Do RS dla żerdzi dw=218 mm Do RS dla żerdzi dw=263 mm Do RS dla żerdzi dw=420 mm
APARATURA I OSPRZĘT						
Lp.	Nazwa	Typ	Ilość	J.M.	Prod. / Dystryb.	Uwagi
5.	Izolator wsporczy	LWP-8/24 M24x105 LWP-8/24S M24x105	3	szt.	ALPAR	Linia goła, dla obostrzenia 1° stosować 6 szt. Linia PAS, dla obostrzenia 1° stosować 6 szt.
11.	Ogranicznik przepięć	...	3	szt.	... / ALPAR	Wartość i rodzaj ogranicznika określa uprawniony projektant
12.	Podstawa bezpiecznikowa	PBNWMA-24/50 PBNWMoA-24/50 PBNVA-20/4 PBNVoA-20/4	3	szt.	ALPAR	- Z wbudowanym ogranicznikiem SN -
		Z wbudowanym ogranicznikiem SN				
13.	Wkładka bezpiecznikowa	WBG N 17,5	3	szt.	ZRE / ALPAR	Do osłony wkładki WBG N należy stosować Topik o właściwym dla transformatora amperażu
		HH ... A 10/24kV "e"=442 mm			SIBA / ALPAR	Wartość i rodzaj ogranicznika określa uprawniony projektant
14.	Transformator napowietrzny	do 630 kVA ... / 0,42	1	szt.	... / ALPAR	Wartość i rodzaj transformatora określa uprawniony projektant
15.	Uchwyt końcowy do AsXS n	Z202 SPIN404	...	szt.	ALPAR	Ilość i rodzaj odejść obwodów nn zależna od potrzeb
16.	Rura osłonowa	RW-2	1	kpl.	... / ALPAR	Stosować w przypadku montażu napowietrznych odejść obwodów nn - ilość rur zależna od ilości obwodów
17.	Uchwyt rury	U75W	3	szt.	ALPAR	
18.	Rura osłonowa	RW-1	1	kpl.	... / ALPAR	
19.	Uchwyt rury	U110W	2	szt.	ALPAR	Stosować w przypadku rozdzielni wiszącej na stacji
20.	Rozłącznik nn Rozdzielnic RS	...	do 5 1	szt.	... / ALPAR	Do indywidualnego doboru przez uprawnionego projektanta
30.	Ustój fundamentowy	...	1	kpl.	ALPAR	Dobór rodzaju ustaju przez uprawnionego projektanta wg albumu STE tom II wyd. PTiREE Poznań

STEP-20/.../2f

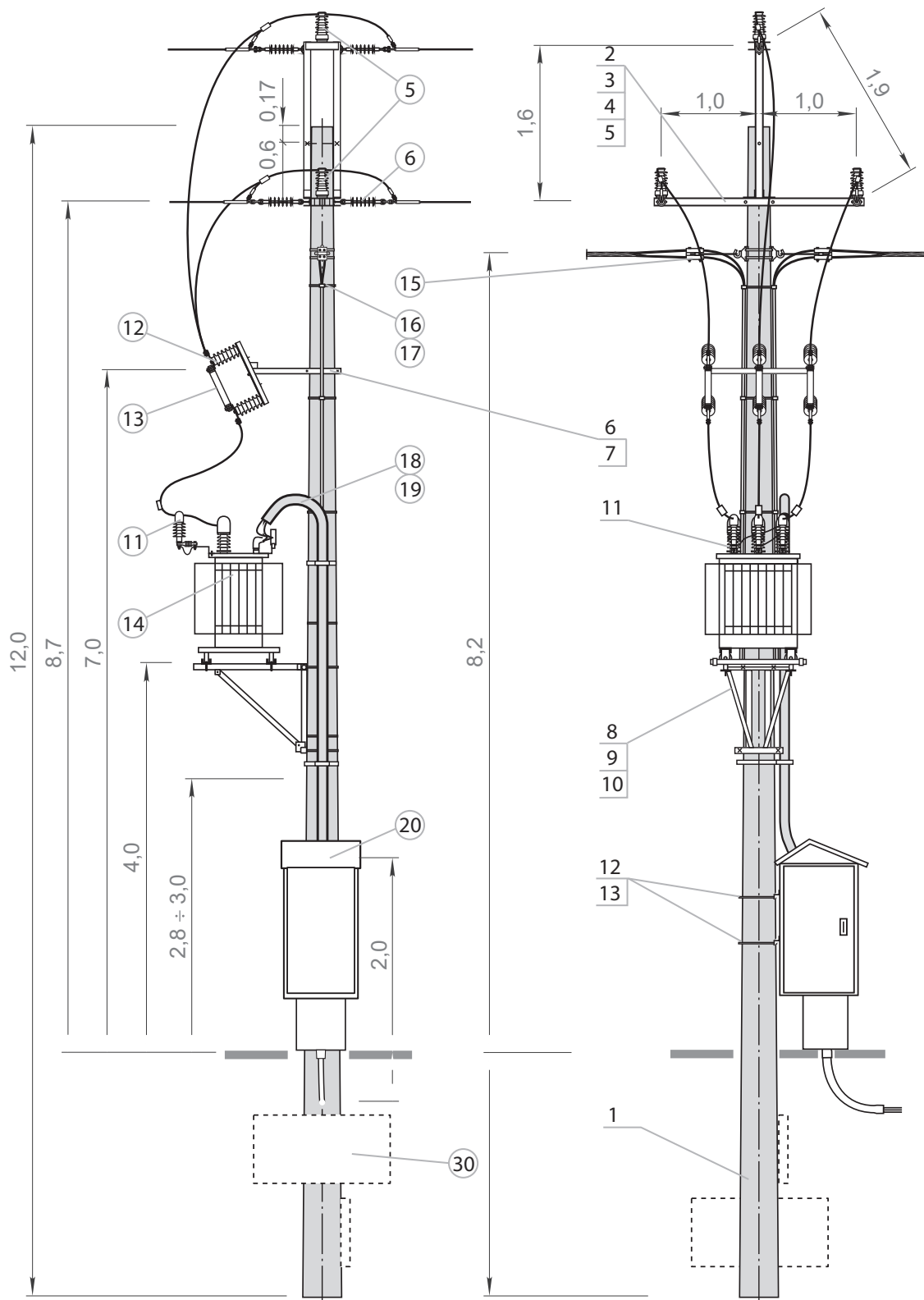


## Zestawienie konstrukcji, osprzętu, aparatury dla STEO-20/...f

KONSTRUKCJE													
Lp.	Nazwa	Typ	Ilość	J.M.	Prod. / Dystryb.	Uwagi							
1.	Żerdź wirowana	E- / -	1	szt.	ALPAR	Dobór rodzaju żerdzi przez uprawnionego projektanta - wykaz żerdzi strona 176							
2.	Poprzecznik stacyjny odporowy	PO-34a/E	1	szt.	ALPAR	Naciąg linii N SN	≤ 21kN	50-70	dw=420				
		PO-32a/E							dw=263				
		PO-31b/E							dw=218				
		PO-35a/E					1	szt.	ALPAR	Naciąg linii N SN	≤ 26kN	50-70	dw=420
		PO-33b/E											dw=263
		PK-22/E									≤ 15kN	35-50	dw=420
		PK-21/E											dw=263
PK-20a/E	dw=218												
3.	Obejma	OB-36/E OB-34/E OB-31/E	1	szt.	ALPAR	PK-22/E PK-21/E PK-20a/E	dw=420 mm dw=263 mm dw=218 mm						
4.	Śruby montażowe	M16x610 M16x450 M16x400	1	kpl.	ALPAR	PK-22/E PK-21/E PK-20a/E	dw=420 mm dw=263 mm dw=218 mm						
5.	Śruby montażowe	M16x650   M20x650 M16x520   M20x520 M16x500   M20x500 M16x350   M20x350 M16x300   M20x300	3   1 3   1 3   1 3   1 3   1	kpl.	ALPAR	PO-35a/E PO-34b/E PO-33b/E PO-32a/E PO-31b/E							
6.	Konstrukcja pod podstawy bezpiecznikowe	KBZA/E	1	szt.	ALPAR								
7.	Śruby montażowe	M16x540+N+Po+Ps M16x380+N+Po+Ps M16x340+N+Po+Ps	2	kpl.	ALPAR		Dla żerdzi dw=420 mm Dla żerdzi dw=263 mm Dla żerdzi dw=218 mm						
8.	Konstrukcja pod transformator	KTZ-2a/E KTZ-3a/E KTZ-8/E	1	szt.	ALPAR		Transformator od 25 kVA do 250 kVA Transformator 400 kVA Transformator 630 kVA						
9.	Konstrukcja do KTZ	KPT-2a/E KPT-2b/E	1	szt.	ALPAR		Dla KTZ-2a/E dla żerdzi dw=420 mm Dla KTZ-3a/E dla żerdzi dw=420 mm						
10.	Obejma	OS-22/E OS-23/E OS-24/E	2	szt.	ALPAR		Żerdź dw=218 do montażu KTZ Żerdź dw=263 Żerdź dw=420						
11.	Konstrukcja pod ograniczniki	KOG/T	3	szt.	ALPAR		Mocowanie bezpośrednie do transformatora						
12.	Konstrukcja zamocowania rozdzielnic	KSZ-8a/E KSZ-9/E	2	szt.	ALPAR		Dla żerdzi dw=218 mm i dw=263 mm Dla żerdzi dw=420 mm						
13.	Obejma	OB-10/E OB-12/E OB-18/E	2	szt.	ALPAR		Do RS dla żerdzi dw=218 mm Do RS dla żerdzi dw=263 mm Do RS dla żerdzi dw=420 mm						

APARATURA I OSPRZĘT						
Lp.	Nazwa	Typ	Ilość	J.M.	Prod. / Dystryb.	Uwagi
5.	Izolator wsporczy	LWP-8/24 M24x105	3	szt.	ALPAR	
6.	Łańcuch izolatorów	ŁO/1 ŁO2/1 ŁO/2 ŁO2/2	6	kpl.	... / ALPAR	Poj. / podw. na izolatorach porcelanowych Poj. / podw. na izolatorach silikonowych
11.	Ogranicznik przepięć	...	3	szt.	... / ALPAR	Wartość i rodzaj ogranicznika określa uprawniony projektant
12.	Podstawa bezpiecznikowa	PBNWMA-24/50 PBNWMA-24/50 PBNVA-20/4 PBNVoA-20/4	3	szt.	ALPAR	- Z wbudowanym ogranicznikiem SN -
		WBGn 17,5				Z wbudowanym ogranicznikiem SN
13.	Wkładka bezpiecznikowa	HH ... A 10/24kV "e"=442 mm	3	szt.	SIBA / ALPAR	Do osłony wkładki WBGn należy stosować Topik o właściwym dla transformatora amperażu
		do 630 kVA ... / 0,42	1	szt.	... / ALPAR	Wartość i rodzaj ogranicznika określa uprawniony projektant
14.	Transformator napowietrzny	do 630 kVA ... / 0,42	1	szt.	... / ALPAR	Wartość i rodzaj transformatora określa uprawniony projektant
15.	Uchwyt końcowy do AsXS <sub>n</sub>	Z202 SPIN404	...	szt.	ALPAR	Ilość i rodzaj odejść obwodów nn zależna od potrzeb
16.	Rura osłonowa	RW-2	1	kpl.	... / ALPAR	Stosować w przypadku montażu napowietrznych odejść obwodów nn - ilość rur zależna od ilości obwodów
17.	Uchwyt rury	U75W	3	szt.	ALPAR	
18.	Rura osłonowa	RW-1	1	kpl.	... / ALPAR	
19.	Uchwyt rury	U110W	2	szt.	ALPAR	Stosować w przypadku rozdzielni wiszącej na stacji
20.	Rozłącznik nn Rozdzielnic RS	...	do 5 1	szt.	... / ALPAR	Do indywidualnego doboru przez uprawnionego projektanta
30.	Ustój fundamentowy	...	1	kpl.	ALPAR	Dobór rodzaju ustaju przez uprawnionego projektanta wg albumu STE tom II wyd. PTPiREE Poznań

STEO-20/...f

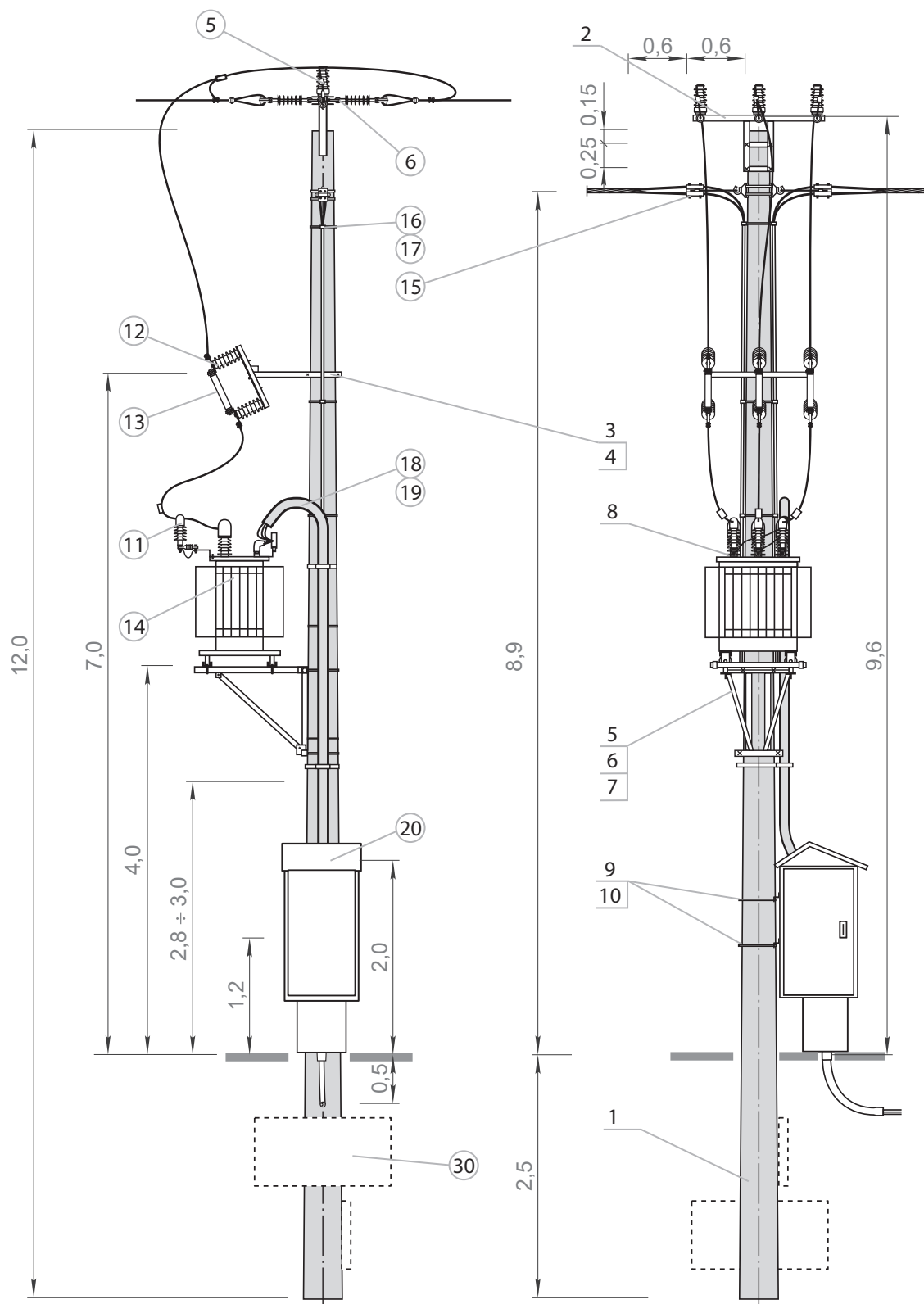


## Zestawienie konstrukcji, osprzętu, aparatury dla STEO-20/... / PASf

KONSTRUKCJE						
Lp.	Nazwa	Typ	Ilość	J.M.	Prod. / Dystryb.	Uwagi
1.	Żerdź wirowana	E- / _	1	szt.	ALPAR	Dobór rodzaju żerdzi przez uprawnionego projektanta - wykaz żerdzi strona 176
2.	Poprzecznik stacyjny krańcowy	PK-12/E	1	szt.	ALPAR	Naciąg limit N SN $\leq 20kN$ Przewo- dy PAS 50-120 dw=420 dw=263 dw=218
		PK-11a/E				
		PK-6a/E				
3.	Konstrukcja pod podstawy bezpiecznikowe	KBZA/E	1	szt.	ALPAR	
4.	Śruby montażowe	M16x540+N+Po+Ps M16x380+N+Po+Ps M16x340+N+Po+Ps	2	kpl.	ALPAR	Dla żerdzi dw=420 mm Dla żerdzi dw=263 mm Dla żerdzi dw=218 mm
5.	Konstrukcja pod transformator	KTZ-2a/E KTZ-3a/E KTZ-8/E	1	szt.	ALPAR	Transformator od 25 kVA do 250 kVA Transformator 400 kVA Transformator 630 kVA
6.	Konstrukcja do KTZ	KPT-2a/E KPT-2b/E	1	szt.	ALPAR	Dla KTZ-2a/E dla żerdzi dw=420 mm Dla KTZ-3a/E dla żerdzi dw=420 mm
7.	Obejma	OS-22/E OS-23/E OS-24/E	2	szt.	ALPAR	Żerdź dw=218 do montażu KTZ Żerdź dw=263 Żerdź dw=420
8.	Konstrukcja pod ograniczniki	KOG/T	3	szt.	ALPAR	Mocowanie bezpośrednie do transformatora
9.	Konstrukcja zamocowania rozdzielnic	KSZ-8a/E KSZ-9/E	2	szt.	ALPAR	Dla żerdzi dw=218 mm i dw=263 mm Dla żerdzi dw=420 mm
10.	Obejma	OB-10/E OB-12/E OB-18/E	2	szt.	ALPAR	Do RS dla żerdzi dw=218 mm Do RS dla żerdzi dw=263 mm Do RS dla żerdzi dw=420 mm

APARATURA I OSPRZĘT						
Lp.	Nazwa	Typ	Ilość	J.M.	Prod. / Dystryb.	Uwagi
5.	Izolator wsporczy	LWP-8/24 M24x105	3	szt.	ALPAR	
6.	Łańcuch izolatorów	ŁO/1 ŁO2/1 ŁO/2 ŁO2/2	6	kpl.	... / ALPAR	Poj. / podw. na izolatorach porcelanowych Poj. / podw. na izolatorach kompozytowych
11.	Ogranicznik przepięć	...	3	szt.	... / ALPAR	Wartość i rodzaj ogranicznika określa uprawniony projektant
12.	Podstawa bezpiecznikowa	PBNWMA-24/50 PBNWMA-24/50 PBNVA-20/4 PBNVoA-20/4	3	szt.	ALPAR	- Z wbudowanym ogranicznikiem SN -
		Z wbudowanym ogranicznikiem SN				
13.	Wkładka bezpiecznikowa	WBGn 17,5	3	szt.	ZRE / ALPAR	Do osłony wkładki WBGn należy stosować Topik o właściwym dla transformatora amperażu
		HH ... A 10/24kV "e"=442 mm	3	szt.	SIBA / ALPAR	Wartość i rodzaj ogranicznika określa uprawniony projektant
14.	Transformator napowietrzny	do 630 kVA ... / 0,42	1	szt.	... / ALPAR	Wartość i rodzaj transformatora określa uprawniony projektant
15.	Uchwyt końcowy do AsXSn	Z202 SPIN404	...	szt.	ALPAR	Ilość i rodzaj odejść obwodów nn zależna od potrzeb
16.	Rura osłonowa	RW-2	1	kpl.	... / ALPAR	Stosować w przypadku montażu napowietrznych odejść obwodów nn - ilość rur zależna od ilości obwodów
17.	Uchwyt rury	U75W	3	szt.	ALPAR	
18.	Rura osłonowa	RW-1	1	kpl.	... / ALPAR	
19.	Uchwyt rury	U110W	2	szt.	ALPAR	Stosować w przypadku rozdzielni wiszącej na stacji
20.	Rozłącznik nn Rozdzielnicza RS	...	do 5 1	szt.	... / ALPAR	Do indywidualnego doboru przez uprawnionego projektanta
30.	Ustój fundamentowy	...	1	kpl.	ALPAR	Dobór rodzaju ustojów przez uprawnionego projektanta wg albumu STE tom II wyd. PTPIREE Poznań

STEO-20/... / PASf

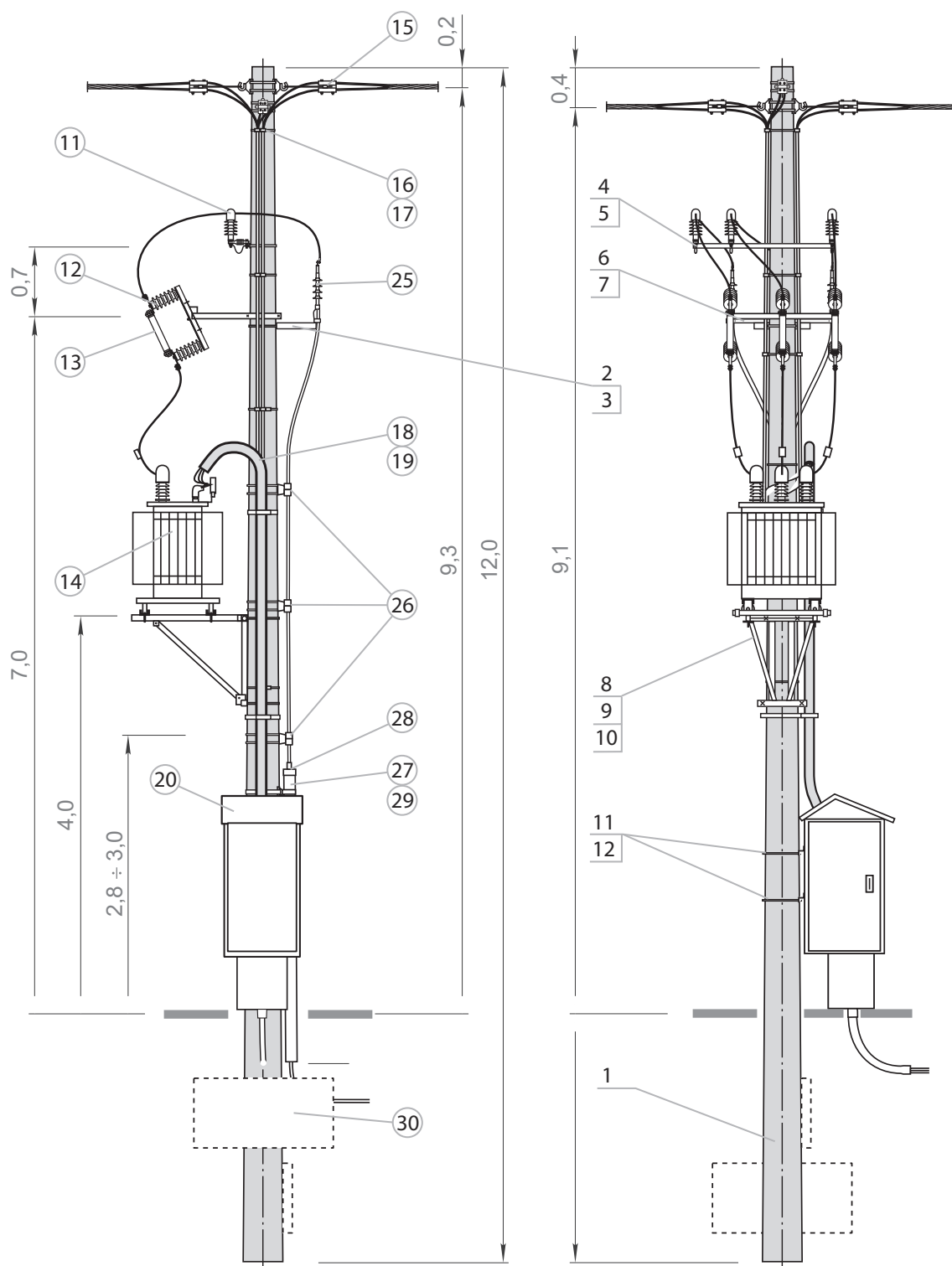


## Zestawienie konstrukcji, osprzętu, aparatury dla STEK-20/.../1f

KONSTRUKCJE							
Lp.	Nazwa	Typ	Ilość	J.M.	Prod. / Dystryb.	Uwagi	
1.	Żerdź wirowana	E- / _	1	szt.	ALPAR	Dobór rodzaju żerdzi przez uprawnionego projektanta - wykaz żerdzi strona 176	
2.	Konstrukcja pod głowice kablowe	KGK-13/E	1	szt.	ALPAR	Do kabla 3 x 1-fazowy	dw=420
		KGK-12a/E					dw=263
		KGK-11a/E					dw=218
		KGK-16a/E				Do kabla 3-fazowego	dw=420
		KGK-15a/E					dw=263
		KGK-14a/E					dw=218
3.	Obejma	OB-16/E OB-10/E OB-8/E	1	szt.	ALPAR	Do KGK-13/E, KGK-16a/E Do KGK-12a/E, KGK-15a/E Do KGK-11a/E, KGK-14a/E	dw=420 mm dw=263 mm dw=218 mm
4.	Konstrukcja pod ograniczniki	KOG-54/E KOG-55/E	1	kpl.	ALPAR	Do żerdzi o dw=218 mm i 263 mm Do żerdzi o dw=420 mm	
5.	Obejma	OB-7/E OB-10/E OB-16/E	1	kpl.	ALPAR	Dla żerdzi dw=218 mm Dla żerdzi dw=263 mm Dla żerdzi dw=420 mm	
6.	Konstrukcja pod podstawy	KBZA/E	1	szt.	ALPAR		
7.	Śruby montażowe	M16x540+N+Po+Ps M16x380+N+Po+Ps M16x340+N+Po+Ps	2	kpl.	ALPAR	Dla żerdzi dw=420 mm Dla żerdzi dw=263 mm Dla żerdzi dw=218 mm	
8.	Konstrukcja pod transformator	KTZ-2a/E KTZ-3a/E KTZ-8/E	1	szt.	ALPAR	Transformator od 25 kVA do 250 kVA Transformator 400 kVA Transformator 630 kVA	
9.	Konstrukcja do KTZ	KPT-2a/E KPT-2b/E	1	szt.	ALPAR	Dla KTZ-2a/E dla żerdzi dw=420 mm Dla KTZ-3a/E dla żerdzi dw=420 mm	
10.	Obejma	OS-22/E OS-23/E OS-24/E	2	szt.	ALPAR	Żerdź dw=218 do montażu KTZ Żerdź dw=263 Żerdź dw=420	
11.	Konstrukcja zamocowania rozdzielnic	KSZ-8a/E KSZ-9/E	2	szt.	ALPAR	Dla żerdzi dw=218 mm i dw=263 mm Dla żerdzi dw=420 mm	
12.	Obejma	OB-10/E OB-12/E OB-18/E	2	szt.	ALPAR	Do RS dla żerdzi dw=218 mm Do RS dla żerdzi dw=263 mm Do RS dla żerdzi dw=420 mm	

APARATURA I OSPRZĘT						
Lp.	Nazwa	Typ	Ilość	J.M.	Prod. / Dystryb.	Uwagi
11.	Ogranicznik przepięć	...	3	szt.	... / ALPAR	Wartość i rodzaj ogranicznika określa uprawniony projektant
12.	Podstawa bezpiecznikowa	PBNWMA-24/50 PBNWMA-24/50 PBNVA-20/4 PBNVA-20/4	3	szt.	ALPAR	- Z wbudowanym ogranicznikiem SN - Z wbudowanym ogranicznikiem SN
13.	Wkładka bezpiecznikowa	WBGn 17,5	3	szt.	ZRE / ALPAR	Do osłony wkładki WBGn należy stosować Topik o właściwym dla transformatora amperażu
		HH ... A 10/24kV "e"=442 mm	3	szt.	SIBA / ALPAR	Wartość i rodzaj ogranicznika określa uprawniony projektant
14.	Transformator napowietrzny	do 630 kVA ... / 0,42	1	szt.	... / ALPAR	Wartość i rodzaj transformatora określa uprawniony projektant
15.	Uchwyt końcowy do AsXSn	Z202 SPIN404	...	szt.	ALPAR	Ilość i rodzaj odejść obwodów nn zależna od potrzeb
16.	Rura osłonowa	RW-2	1	kpl.	... / ALPAR	Stosować w przypadku montażu napowietrznych odejść obwodów nn - ilość rur zależna od ilości obwodów
17.	Uchwyt rury	U75W	3	szt.	ALPAR	
18.	Rura osłonowa	RW-1	1	kpl.	... / ALPAR	
19.	Uchwyt rury	U110W	2	szt.	ALPAR	Stosować w przypadku rozdzielni wiszącej na stacji
20.	Rozłącznik nn Rozdzielnic RS	...	do 5 1	szt.	... / ALPAR	Do indywidualnego doboru przez uprawnionego projektanta
25.	Głowica kablowa	CHE-F 24kV 25-150 CHE-F 24kV 70-240 CHEP(H)-3F 24kV 50-150 CHEP(H)-3F 24kV 70-240	1	kpl.	CELLPACK / ALPAR	Do kabla 3 x 1-żyłowego Do kabla 3 x 1-żyłowego Do kabla 3-żyłowego typu HAKnFtA Do kabla 3-żyłowego typu HAKnFtA
26.	Uchwyt kabla SN	U1032	3	szt.	ALPAR	Potrójny, do mocowania kabla SN
27.	Rura osłonowa	BE110	3	mb	... / ALPAR	
28.	Trójpalczatka termokurczliwa	SEH-3_110	1	szt.	CELLPACK / ALPAR	Do osłony kabla SN
29.	Uchwyt rury	U110W	3	szt.	ALPAR	
30.	Ustój fundamentowy	...	1	kpl.	ALPAR	Dobór rodzaju ustojów przez uprawnionego projektanta wg albumu STE tom II wyd. PTPIREE Poznań

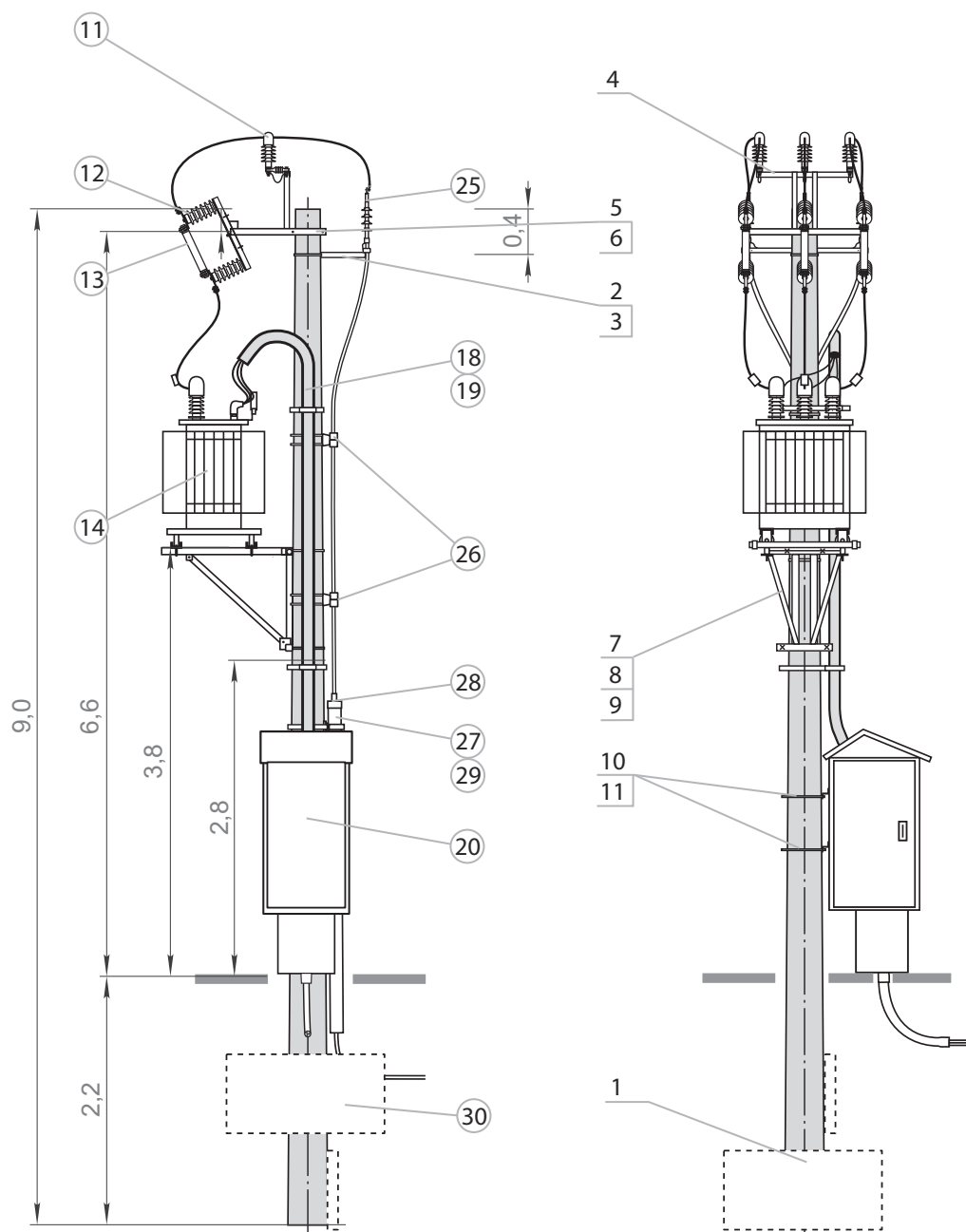
STEK-20/.../1f



## Zestawienie konstrukcji, osprzętu, aparatury dla STEK-20/.../2f

KONSTRUKCJE							
Lp.	Nazwa	Typ	Ilość	J.M.	Prod. / Dystryb.	Uwagi	
1.	Żerdź wirowana	E- / _	1	szt.	ALPAR	Dobór rodzaju żerdzi przez uprawnionego projektanta - wykaz żerdzi strona 176	
2.	Konstrukcja pod głowice kablowe	KGK-13/E	1	szt.	ALPAR	Do kabla 3 x 1-fazowy	dw=420
		KGK-12a/E					dw=263
		KGK-11a/E				dw=218	
		KGK-16a/E				Do kabla 3-fazowego	dw=420
		KGK-15a/E					dw=263
KGK-14a/E	dw=218						
3.	Obejma	OB-8/E OB-6/E	1	szt.	ALPAR	Do KGK-12a/E, KGK-15a/E Do KGK-11a/E, KGK-14a/E	dw=263 dw=218
4.	Konstrukcja pod ograniczniki	KOG-56/E	1	szt.	ALPAR	Mocować do KBZA	
5.	Konstrukcja pod podstawy	KBZA/E	1	szt.	ALPAR		
6.	Śruby montażowe	M16x380+N+Po+Ps M16x340+N+Po+Ps	2	kpl.	ALPAR	Dla żerdzi dw=263 mm Dla żerdzi dw=218 mm	
7.	Konstrukcja pod transformator	KTZ-2a/E KTZ-3a/E KTZ-8/E	1	szt.	ALPAR	Transformator od 25 kVA do 250 kVA Transformator 400 kVA Transformator 630 kVA	
8.	Konstrukcja do KTZ	KPT-2a/E KPT-2b/E	1	szt.	ALPAR	Dla KTZ-2a/E dla żerdzi dw=420 mm Dla KTZ-3a/E dla żerdzi dw=420 mm	
9.	Obejma	OS-22/E OS-23/E OS-24/E	2	szt.	ALPAR	Żerdź dw=218 do montażu KTZ Żerdź dw=263 Żerdź dw=420	
10.	Konstrukcja zamocowania rozdzielnic	KSZ-8a/E	2	szt.	ALPAR	Dla żerdzi dw=218 mm i dw=263 mm	
11.	Obejma	OB-10/E OB-12/E	2	szt.	ALPAR	Do RS dla żerdzi dw=218 mm Do RS dla żerdzi dw=263 mm	
APARATURA I OSPRZĘT							
Lp.	Nazwa	Typ	Ilość	J.M.	Prod. / Dystryb.	Uwagi	
11.	Ogranicznik przepięć	...	3	szt.	... / ALPAR	Wartość i rodzaj ogranicznika określa uprawniony projektant	
12.	Podstawa bezpiecznikowa	PBNWMA-24/50 PBNWMA-24/50 PBNVA-20/4 PBNVA-20/4	3	szt.	ALPAR	- Z wbudowanym ogranicznikiem SN -	
		WBGN 17,5				Do osłony wkładki WBGN należy stosować Topik o właściwym dla transformatora amperażu	
13.	Wkładka bezpiecznikowa	HH ... A 10/24kV "e"=442 mm	3	szt.	ZRE / ALPAR	Wartość i rodzaj ogranicznika określa uprawniony projektant	
		...	3	szt.	SIBA / ALPAR	Wartość i rodzaj ogranicznika określa uprawniony projektant	
14.	Transformator napowietrzny	do 630 kVA ... / 0,42	1	szt.	... / ALPAR	Wartość i rodzaj transformatora określa uprawniony projektant	
18.	Rura osłonowa	RW-1	1	kpl.	... / ALPAR	Stosować w przypadku rozdzielni wiszącej na stacji	
19.	Uchwyt rury	U110W	2	szt.	ALPAR		
20.	Rozłącznik nn Rozdzielnica RS	...	do 5 1	szt.	... / ALPAR	Do indywidualnego doboru przez uprawnionego projektanta	
25.	Głowica kablowa	CHE-F 24kV 25-150 CHE-F 24kV 70-240 CHEP(H)-3F 24kV 50-150 CHEP(H)-3F 24kV 70-240	1	kpl.	CELLPACK / ALPAR	Do kabla 3 x 1-żyłowego Do kabla 3 x 1-żyłowego Do kabla 3-żyłowego typu HAKnFtA Do kabla 3-żyłowego typu HAKnFtA	
26.	Uchwyt kabla SN	U1032	2	szt.	ALPAR	Potrójny, do mocowania kabla SN	
27.	Rura osłonowa	BE110	3	mb	... / ALPAR	Do osłony kabla SN	
28.	Trójpalczatka termokurczliwa	SEH-3_110	1	szt.	CELLPACK / ALPAR		
29.	Uchwyt rury	U110W	3	szt.	ALPAR		
30.	Ustój fundamentowy	...	1	kpl.	ALPAR	Dobór rodzaju ustojów przez uprawnionego projektanta wg albumu STE tom II wyd. PTPIREE Poznań	

STEK-20/.../2f

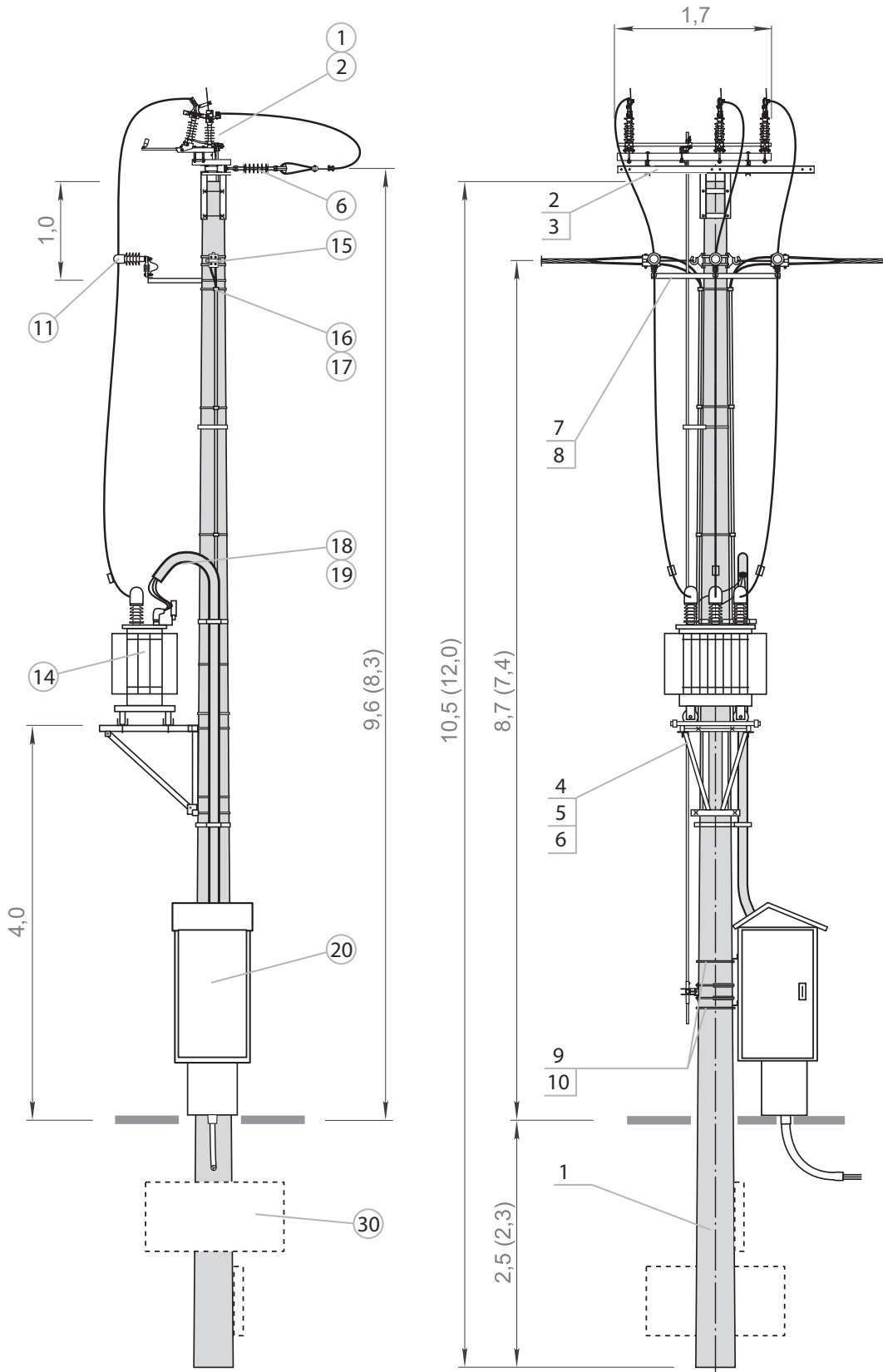


## Zestawienie konstrukcji, osprzętu, aparatury dla STEr-20/...

KONSTRUKCJE									
Lp.	Nazwa	Typ	Ilość	J.M.	Prod. / Dystryb.	Uwagi			
1.	Żerdź wirowana	E- / _	1	szt.	ALPAR	Dobór rodzaju żerdzi przez uprawnionego projektanta - wykaz żerdzi strona 176			
2.	Poprzecznik stacyjny krańcowy	PK-12/E	1	szt.	ALPAR	Nacąg linii $N_{SN}$	Przewody PAS	$\leq 20kN$	dw=420
		PK-11a/E						dw=263	
		PK-6a/E					$\leq 12kN$	dw=218	
		PKZ-7/E					$\leq 20kN$	dw=420	Przewody AFL
		PKZ-6/E						dw=263	
		PKZ-3b/E						dw=420	
		PKZ-3a/E					$\leq 13,5kN$	dw=263	
PKZ-3/E	dw=218								
3.	Konstrukcja rozłącznika	KO-7/P/E	1	kpl.	ALPAR	Do mocowania rozłącznika modułowego (szczegóły montażu innych rozłączników na poprzecznikach liniowych zawarto w zeszycie 4)			
4.	Konstrukcja pod transformator	KTZ-2a/E KTZ-3a/E KTZ-8/E	1	szt.	ALPAR	Transformator od 25 kVA do 250 kVA Transformator 400 kVA Transformator 630 kVA			
5.	Konstrukcja do KTZ	KPT-2a/E KPT-2b/E	1	szt.	ALPAR	Dla KTZ-2a/E dla żerdzi dw=420 mm Dla KTZ-3a/E dla żerdzi dw=420 mm			
6.	Obejma	OS-22/E OS-23/E OS-24/E	2	szt.	ALPAR	Żerdź dw=218 do montażu KTZ Żerdź dw=263 Żerdź dw=420			
7.	Konstrukcja pod ograniczniki	KOG-50/E	1	szt.	ALPAR	dw=218 dw=263 dw=420	Nie stosować w przypadku montażu ograniczników bezpośrednio na transformatorze		
		KOG-51/E							
8.	Obejma	OB-6/E OB-8/E OB-14/E	1	szt.	ALPAR	Do KOG-50/E dla żerdzi dw=218 mm Do KOG-50/E dla żerdzi dw=263 mm Do KOG-51/E dla żerdzi dw=420 mm			
9.	Konstrukcja zamocowania rozdzielnic	KSZ-8a/E KSZ-9/E	2	szt.	ALPAR	Dla żerdzi dw=218 mm i dw=263 mm Dla żerdzi dw=420 mm			
10.	Obejma	OB-10/E OB-12/E OB-18/E	2	szt.	ALPAR	Do RS dla żerdzi dw=218 mm Do RS dla żerdzi dw=263 mm Do RS dla żerdzi dw=420 mm			

APARATURA I OSPRZĘT						
Lp.	Nazwa	Typ	Ilość	J.M.	Prod. / Dystryb.	Uwagi
1.	Odłącznik Odłączniko-uziemnik Rozłącznik Rozłączniko-uziemnik	ONM III SA 24/4S OUNM III SA 24/4S RNM III SA 24/4S RUNM III SA 24/4S	1	szt.	ALPAR	Łączniki modułowe w wykonaniu poziomym z izolacją silikonową (do wyboru inne: porcelanowe, kompozytowe)
2.	Napęd ręczny	NRA E-... w.I NRAu E-... w.I	1	kpl.	ALPAR	Do łącznika bez uziemia / podać długość żerdzi do łącznika z uziemnikiem / podać długość żerdzi
6.	Łańcuch izolatorów	ŁO/1 ŁO2/1 ŁO/2 ŁO2/2	6	kpl.	... / ALPAR	Pojed/podw na izolatorach porcelanowych Pojed podw na izolatorach silikonowych
11.	Ogranicznik przepięć	...	3	szt.	... / ALPAR	Wartość i rodzaj ogranicznika określa uprawniony projektant
14.	Transformator napowietrzny	do 630 kVA ... / 0,42	1	szt.	... / ALPAR	Wartość i rodzaj transformatora określa uprawniony projektant
15.	Uchwyt końcowy do AsXSn	Z202 SPIN404	...	szt.	ALPAR	Ilość i rodzaj odejść obwodów nn zależna od potrzeb
16.	Rura osłonowa	RW-2	1	kpl.	... / ALPAR	Stosować w przypadku montażu napowietrznych odejść obwodów nn - ilość rur zależna od ilości obwodów
17.	Uchwyt rury	U75W	3	szt.	ALPAR	Stosować w przypadku rozdzielni wiszącej na stacji
18.	Rura osłonowa	RW-1	1	kpl.	... / ALPAR	
19.	Uchwyt rury	U110W	2	szt.	ALPAR	
20.	Rozłącznik nn Rozdzielnic RS	...	do 5 1	szt.	... / ALPAR	Do indywidualnego doboru przez uprawnionego projektanta
30.	Ustój fundamentowy	...	1	kpl.	ALPAR	Dobór rodzaju ustaju przez uprawnionego projektanta wg albumu STE tom II wyd. PTPIREE Poznań

STEr-20/...

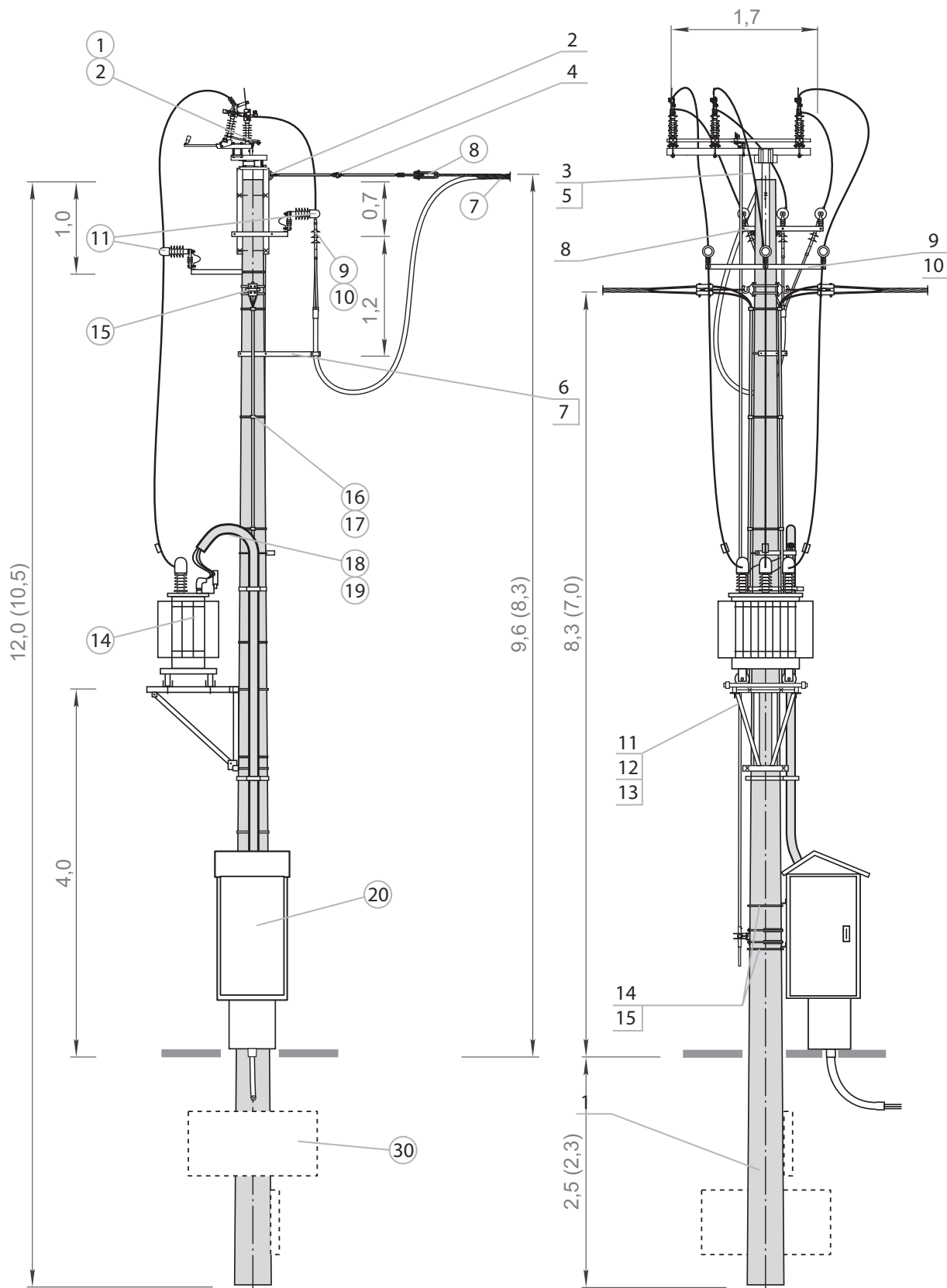


## Zestawienie konstrukcji, osprzętu, aparatury dla STEKsr-20/...

KONSTRUKCJE						
Lp.	Nazwa	Typ	Ilość	J.M.	Prod. / Dystryb.	Uwagi
1.	Żerdź wirowana	E- / _	1	szt.	ALPAR	Dobór rodzaju żerdzi przez uprawnionego projektanta - wykaz żerdzi strona 176
2.	Wieszak odciągowy	41111/E	1	szt.	ALPAR	Do mocowania z Gi
3.	Głowica słupa	Gi-5a/E Gi-3a/E Gi-2a/E	1	szt.	ALPAR	Dla żerdzi dw=420 mm Dla żerdzi dw=263 mm Dla żerdzi dw=218 mm
4.	Łącznik jednowidlasty L-450	38431/E	2	szt.	ALPAR	
5.	Śruby montażowe	M16x100+N+Po+Ps	2	kpl.	ALPAR	Do mocowania rozłącznika modułowego (szczegóły montażu innych rozłączników na poręcznikach liniowych zawarto w zeszytce 4)
6.	Konstrukcja dystansowa	KD-1b/E KD-1a/E	1	szt.	ALPAR	Dla żerdzi dw=420 mm Dla żerdzi dw=218 mm; 263 mm
7.	Obejma	OB-45/E OB-43/E OB-42/E	1	szt.	ALPAR	Do KD-1b/E dla żerdzi dw=420 mm Do KD-1a/E dla żerdzi dw=263 mm Do KD-1a/E dla żerdzi dw=218 mm
8.	Konstrukcja pod ograniczniki	KOG-61/E KOG-60/E KOG-17a/E	1	kpl.	ALPAR	Żerdzie: dw=420 mm Żerdzie: dw=218,263 mm W komplecie z KOG-61/E lub KOG-60/E
9.	Konstrukcja pod ograniczniki	KOG-51/E KOG-50/E	1	kpl.	ALPAR	Dla żerdzi dw=420 mm Dla żerdzi dw=263 mm, 218 mm
10.	Obejma	OB-14/E OB-8/E OB-6/E	1	szt.	ALPAR	Do KOG-51/E dla żerdzi dw=420 mm Do KOG-50/E dla żerdzi dw=263 mm Do KOG-50/E dla żerdzi dw=218 mm
11.	Konstrukcja pod transformator	KTZ-2a/E KTZ-3a/E KTZ-8/E	1	szt.	ALPAR	Transformator od 25 kVA do 250 kVA Transformator 400 kVA Transformator 630 kVA
12.	Konstrukcja do KTZ	KPT-2a/E KPT-2b/E	1	szt.	ALPAR	Dla KTZ-2a/E dla żerdzi dw=420 mm Dla KTZ-3a/E dla żerdzi dw=420 mm
13.	Obejma	OS-22/E OS-23/E OS-24/E	2	szt.	ALPAR	Żerdź dw=218 do montażu KTZ Żerdź dw=263 Żerdź dw=420
14.	Konstrukcja zamocowania rozdzielnic	KSZ-8a/E KSZ-9/E	2	szt.	ALPAR	Dla żerdzi dw=218 mm i dw=263 mm Dla żerdzi dw=420 mm
15.	Obejma	OB-10/E OB-12/E OB-18/E	2	szt.	ALPAR	Do RS dla żerdzi dw=218 mm Do RS dla żerdzi dw=263 mm Do RS dla żerdzi dw=420 mm

APARATURA I OSPRZĘT						
Lp.	Nazwa	Typ	Ilość	J.M.	Prod. / Dystryb.	Uwagi
1.	Odłącznik Odłączniko-uziemnik Rozłącznik Rozłączniko-uziemnik	ONM III SA 24/4S OUNM III SA 24/4S RNM III SA 24/4S RUNM III SA 24/4S	1	szt.	ALPAR	Łączniki modułowe w wykonaniu poziomym z izolacją silikonową (do wyboru inne: porcelanowa, kompozytowa)
2.	Napęd ręczny	NRA E-... w.l NRAu E-... w.l	1	kpl.	ALPAR	Do łącznika bez uziemnika / podać długość żerdzi Do łącznika z uziemnikiem / podać długość żerdzi
7.	Spirala odciągowa	...	1	szt.	... / ALPAR	
8.	Łącznik odciągowy	ŁO-001/SN	1	szt.	ALPAR	
9.	Głowica kablowa	...	1	szt.	... / ALPAR	Dopasować do przekroju kabla
10.	Końcówka kablowa głowicy	...	3	szt.	... / ALPAR	Dopasować do przekroju kabla
11.	Ogranicznik przepięć	...	6	szt.	... / ALPAR	Wartość i rodzaj ogranicznika określa uprawniony projektant
14.	Transformator napowietrzny	do 630 kVA ... / 0,42	1	szt.	... / ALPAR	Wartość i rodzaj transformatora określa uprawniony projektant
15.	Uchwyt końcowy do AsXS <sub>n</sub>	Z202 SPIN404	...	szt.	ALPAR	Ilość i rodzaj odejść obwodów nn zależna od potrzeb
16.	Rura osłonowa	RW-2	1	kpl.	... / ALPAR	Stosować w przypadku montażu napowietrznych odejść obwodów nn - ilość rur zależna od ilości obwodów
17.	Uchwyt rury	U75W	3	szt.	ALPAR	
18.	Rura osłonowa	RW-1	1	kpl.	... / ALPAR	
19.	Uchwyt rury	U110W	2	szt.	ALPAR	Stosować w przypadku rozdzielni wiszącej na stacji
20.	Rozłącznik nn Rozdzielnic RS	...	do 5 1	szt.	... / ALPAR	Do indywidualnego doboru przez uprawnionego projektanta
30.	Ustój fundamentowy	...	1	kpl.	ALPAR	Dobór rodzaju ustaju przez uprawnionego projektanta wg albumu STE tom II wyd. PTPIREE Poznań

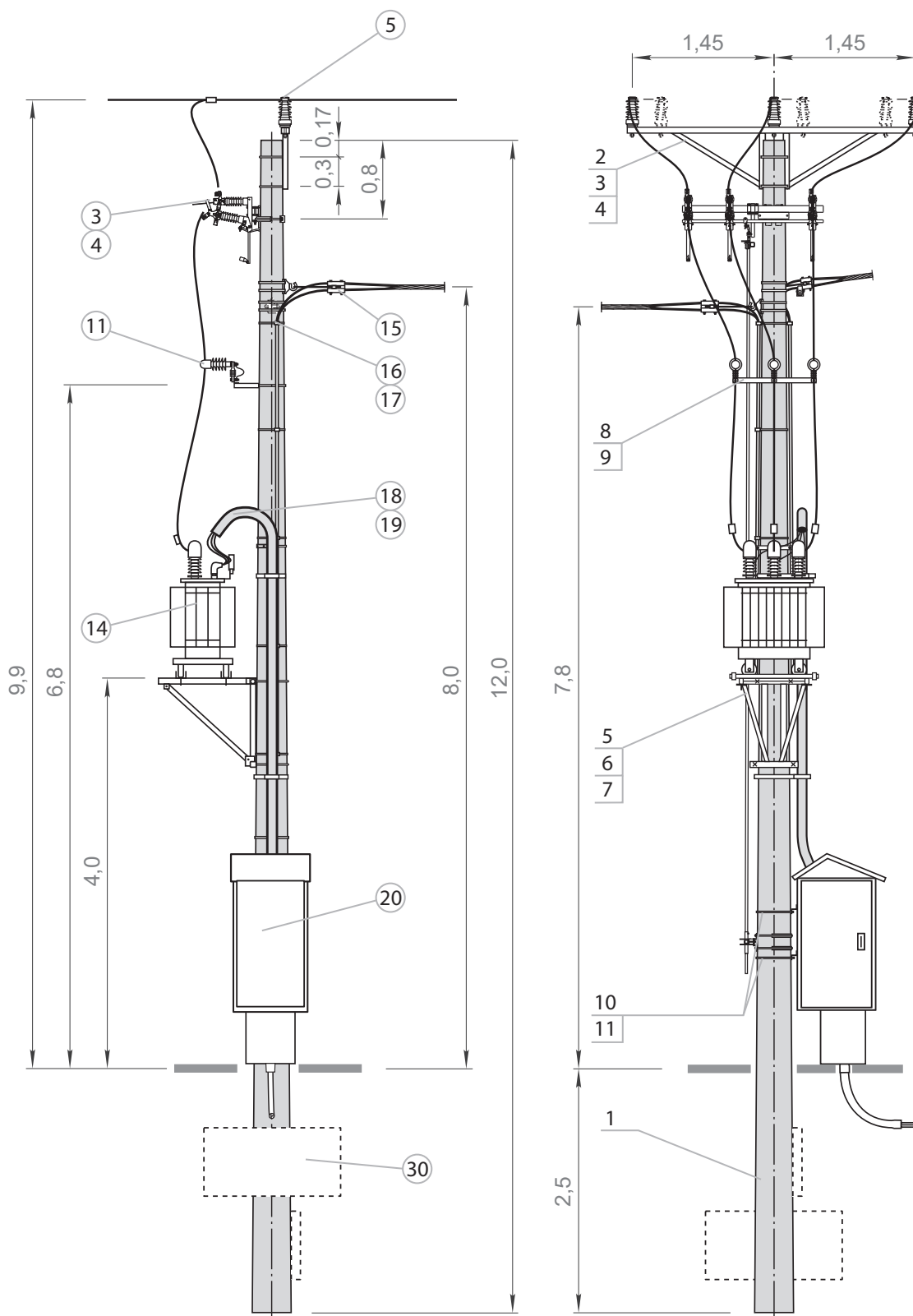
STEKsr-20/...



## Zestawienie konstrukcji, osprzętu, aparatury dla STEPr-20/.../1

KONSTRUKCJE								
Lp.	Nazwa	Typ	Ilość	J.M.	Prod. / Dystryb.	Uwagi		
1.	Żerdź wirowana	E- / _	1	szt.	ALPAR	Dobór rodzaju żerdzi przez uprawnionego projektanta - wykaz żerdzi strona 176		
2.	Poprzecznik stacyjny przelotowy	PP-3b/E   PP-2b/E	1	szt.	ALPAR	obstrze- nie 1° 0° 50-70 (dla krótkich przęseł) 50-70	dw=420	Przewody PAS
		PP-3a/E   PP-2a/E					dw=263	
		PP-3a/E   PP-2a/E					dw=218	
		PPZ-3a/E   PP-51a/E					dw=420	Przewody AFL
		PPZ-2a/E   PP-56a/E					dw=263	
PPZ-1a/E   PP-57a/E	dw=218							
3.	Obejma	OG-13/E   OB-14/E OG-12/E   OB-7/E OG-5/E   OB-3/E	2   1	szt.	ALPAR	Do PPZ-3a/E, PP-57a/E Do PPZ-2a/E, PP-56a/E Do PPZ-1a/E, PP-51a/E		
4.	Śruby montażowe	M16x560   M16x480 M16x400   M16x330 M16x350   M16x280	2   1 2   1 2   1	kpl.	ALPAR	Do PP-3b/E i PP-2b/E Do PP-3a/E i PP-2a/E Do PP-3a/E i PP-2a/E	PP-57a/E PP-56a/E PP-51a/E	dw=420 mm dw=263 mm dw=218 mm
5.	Konstrukcja pod transformator	KTZ-2a/E KTZ-3a/E KTZ-8/E	1	szt.	ALPAR	Transformator od 25 kVA do 250 kVA Transformator 400 kVA Transformator 630 kVA		
6.	Konstrukcja do KTZ	KPT-2a/E KPT-2b/E	1	szt.	ALPAR	Dla KTZ-2a/E dla żerdzi dw=420 mm Dla KTZ-3a/E dla żerdzi dw=420 mm		
7.	Obejma	OS-22/E OS-23/E OS-24/E	2	szt.	ALPAR	Żerdź dw=218 do montażu KTZ Żerdź dw=263 Żerdź dw=420		
8.	Konstrukcja pod ograniczniki	KOG-50/E	1	szt.	ALPAR	dw=218 dw=263 dw=420	Nie stosować w przypadku montażu ograniczników bezpośrednio na transformatorze	
		KOG-51/E						
9.	Obejma	OB-7/E OB-9/E OB-16/E	1	szt.	ALPAR	Do KOG-6a/E dla żerdzi dw=218 mm Do KOG-6a/E dla żerdzi dw=263 mm Do KOG-52/E dla żerdzi dw=420 mm		
10.	Konstrukcja zamocowania rozdzielnic	KSZ-8a/E KSZ-9/E	2	szt.	ALPAR	Dla żerdzi dw=218 mm i dw=263 mm Dla żerdzi dw=420 mm		
11.	Obejma	OB-10/E OB-12/E OB-18/E	2	szt.	ALPAR	Do RS dla żerdzi dw=218 mm Do RS dla żerdzi dw=263 mm Do RS dla żerdzi dw=420 mm		
APARATURA I OSPRZĘT								
Lp.	Nazwa	Typ	Ilość	J.M.	Prod. / Dystryb.	Uwagi		
3.	Odłącznik Odłączniko-uziemnik Rozłącznik Rozłączniko-uziemnik	ONMp III SA 24/4S OUNMp III SA 24/4S RNmp III SA 24/4S RUNMp III SA 24/4S	1	szt.	ALPAR	Łączniki modułowe w wykonaniu poziomym z izolacją silikonową (do wyboru inne: porcelanowa, kompozytowa)		
4.	Napęd ręczny	NRA E-... w.II NRAu E-... w.II	1	kpl.	ALPAR	Do łącznika bez uziemnika / podać długość żerdzi do łącznika z uziemnikiem / podać długość żerdzi		
5.	Izolator wsporczy	LWP-8/24 M24x105 LWP-8/24S M24x105	3	szt.	ALPAR	Linia goła, dla obostrzenia 1° stosować 6 szt. linia PAS, dla obostrzenia 1° stosować 6 szt.		
11.	Ogranicznik przepięć	...	3	szt.	... / ALPAR	Wartość i rodzaj ogranicznika określa uprawniony projektant		
14.	Transformator napowietrzny	do 630 kVA ... / 0,42	1	szt.	... / ALPAR	Wartość i rodzaj transformatora określa uprawniony projektant		
15.	Uchwyt końcowy do AsXSn	Z202 SPIN404	...	szt.	ALPAR	Ilość i rodzaj odejść obwodów nn zależna od potrzeb		
16.	Rura osłonowa	RW-2	1	kpl.	... / ALPAR	Stosować w przypadku montażu napowietrznych odejść obwodów nn - ilość rur zależna od ilości obwodów		
17.	Uchwyt rury	U75W	3	szt.	ALPAR			
18.	Rura osłonowa	RW-1	1	kpl.	... / ALPAR			
19.	Uchwyt rury	U110W	2	szt.	ALPAR	Stosować w przypadku rozdzielni wiszącej na stacji		
20.	Rozłącznik nn Rozdzielnica RS	...	do 5 1	szt.	... / ALPAR	Do indywidualnego doboru przez uprawnionego projektanta		
30.	Ustój fundamentowy	...	1	kpl.	ALPAR	Dobór rodzaju ustojów przez uprawnionego projektanta wg albumu STE tom II wyd. PTPIREE Poznań		

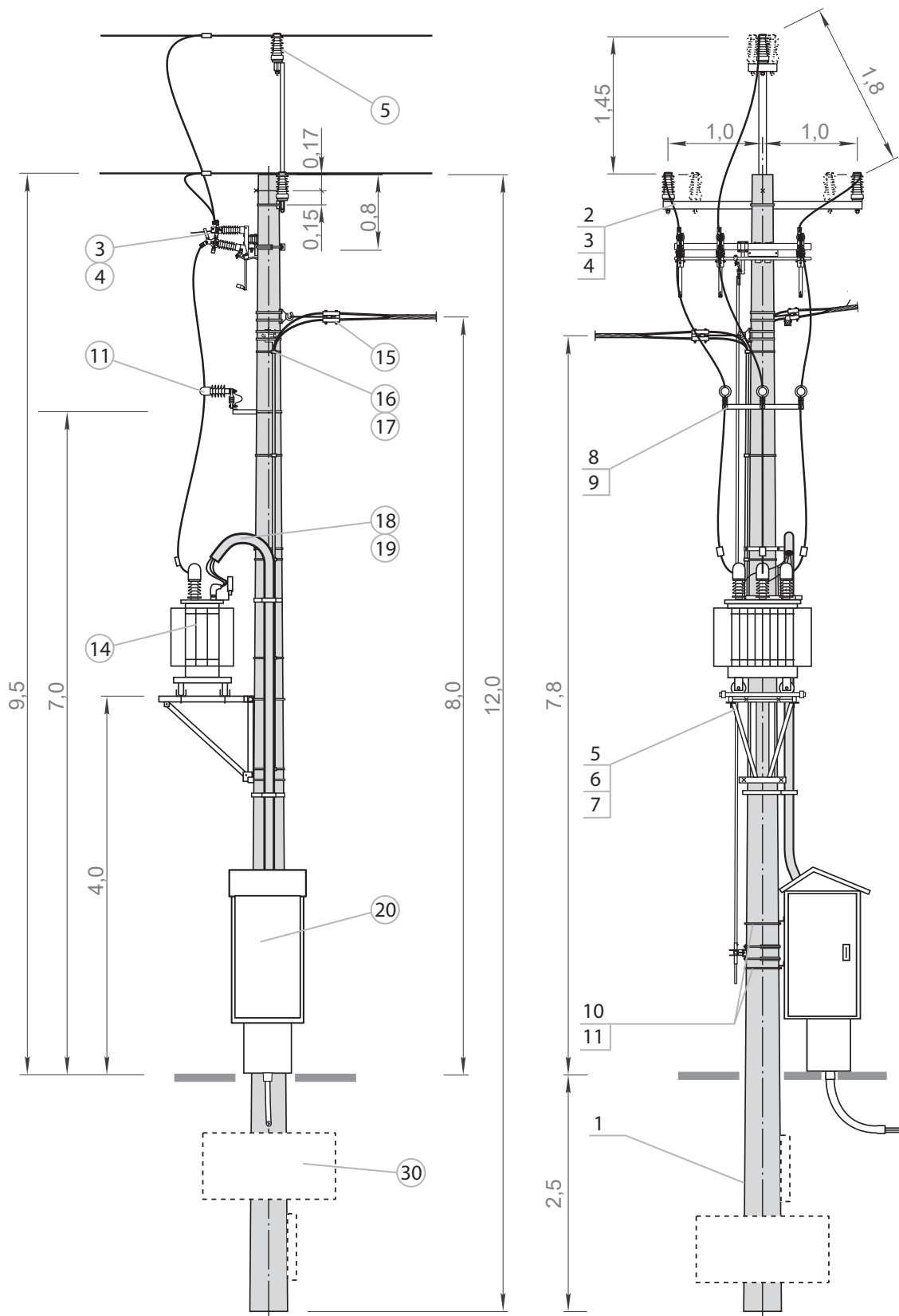
STEPr-20/.../1



## Zestawienie konstrukcji, osprzętu, aparatury dla STEPr-20/.../2

KONSTRUKCJE									
Lp.	Nazwa	Typ	Ilość	J.M.	Prod. / Dystryb.	Uwagi			
1.	Żerdź wirowana	E- / _	1	szt.	ALPAR	Dobór rodzaju żerdzi przez uprawnionego projektanta - wykaz żerdzi strona 176			
2.	Poprzecznik stacyjny przelotowy	PP-331d/2/E	1	szt.	ALPAR	obostrzenie	1°	dw=420	Przewody AFL 35, 50, 70
		PP-331c/2/E						dw=263	
		PP-331b/2/E						dw=218	
		PP-311d/2/E						dw=420	
		PP-311c/2/E						dw=263	
PP-311b/2/E	dw=218								
3.	Obejma	OB-14/E	1	szt.	ALPAR	Do PP-311d/2/E i PP-331d/2/E Do PP-311c/2/E i PP-331c/2/E Do PP-311b/2/E i PP-331b/2/E	0°	dw=420 mm	
		OB-7/E OB-3/E						dw=263 mm dw=218 mm	
4.	Śruby montażowe	M16x480 M16x330 M16x280	1	kpl.	ALPAR	Do PP-311d/2/E i PP-331d/2/E Do PP-311c/2/E i PP-331c/2/E Do PP-311b/2/E i PP-331b/2/E	dw=420 mm dw=263 mm dw=218 mm		
5.	Konstrukcja pod transformator	KTZ-2a/E KTZ-3a/E KTZ-8/E	1	szt.	ALPAR	Transformator od 25 kVA do 250 kVA Transformator 400 kVA Transformator 630 kVA			
6.	Konstrukcja do KTZ	KPT-2a/E KPT-2b/E	1	szt.	ALPAR	Dla KTZ-2a/E dla żerdzi dw=420 mm Dla KTZ-3a/E dla żerdzi dw=420 mm			
7.	Obejma	OS-22/E	2	szt.	ALPAR	Żerdź dw=218 do montażu KTZ Żerdź dw=263 Żerdź dw=420			
		OS-23/E							
		OS-24/E							
8.	Konstrukcja pod ograniczniki	KOG-6a/E	1	szt.	ALPAR	dw=218 dw=263 dw=420	Nie stosować w przypadku montażu ograniczników bezpośrednio na transformatorze		
		KOG-52/E							
9.	Obejma	OB-7/E OB-9/E OB-16/E	1	szt.	ALPAR	Do KOG-6a/E dla żerdzi dw=218 mm Do KOG-6a/E dla żerdzi dw=263 mm Do KOG-52/E dla żerdzi dw=420 mm			
10.	Konstrukcja zamocowania rozdzielni	KSZ-8a/E KSZ-9/E	2	szt.	ALPAR	Dla żerdzi dw=218 mm i dw=263 mm Dla żerdzi dw=420 mm			
11.	Obejma	OB-10/E OB-12/E OB-18/E	2	szt.	ALPAR	Do RS dla żerdzi dw=218 mm Do RS dla żerdzi dw=263 mm Do RS dla żerdzi dw=420 mm			
APARATURA I OSPRZĘT									
Lp.	Nazwa	Typ	Ilość	J.M.	Prod. / Dystryb.	Uwagi			
3.	Odłącznik Odłączniko-uziemnik Rozłącznik Rozłączniko-uziemnik	ONMp III SA 24/4S OUNMp III SA 24/4S RNMP III SA 24/4S RUNMp III SA 24/4S	1	szt.	ALPAR	Łączniki modułowe w wykonaniu poziomym z izolacją silikonową (do wyboru inne: porcelanowa, kompozytowa)			
4.	Napęd ręczny	NRA E-... w.l NRAu E-... w.l	1	kpl.	ALPAR	Do łącznika bez uziemnika / podać długość żerdzi Do łącznika z uziemnikiem / podać długość żerdzi			
5.	Izolator wsporczy	LWP-8/24 M24x105 LWP-8/24S M24x105	3	szt.	ALPAR	Linia goła, dla obostrzenia 1° stosować 6 szt. Linia PAS, dla obostrzenia 1° stosować 6 szt.			
11.	Ogranicznik przepięć	...	3	szt.	... / ALPAR	Wartość i rodzaj ogranicznika określa uprawniony projektant			
14.	Transformator napowietrzny	do 630 kVA ... / 0,42	1	szt.	... / ALPAR	Wartość i rodzaj transformatora określa uprawniony projektant			
15.	Uchwyt końcowy do AsXSn	Z202 SPIN404	...	szt.	ALPAR	Ilość i rodzaj odejść obwodów nn zależna od potrzeb			
16.	Rura osłonowa	RW-2	1	kpl.	... / ALPAR	Stosować w przypadku montażu napowietrznych odejść obwodów nn - ilość rur zależna od ilości obwodów			
17.	Uchwyt rury	U75W	3	szt.	ALPAR	Stosować w przypadku rozdzielni wiszącej na stacji			
18.	Rura osłonowa	RW-1	1	kpl.	... / ALPAR				
19.	Uchwyt rury	U110W	2	szt.	ALPAR				
20.	Rozłącznik nn Rozdzielnica RS	...	do 5 1	szt.	... / ALPAR	Do indywidualnego doboru przez uprawnionego projektanta			
30.	Ustój fundamentowy	...	1	kpl.	ALPAR	Dobór rodzaju ustaju przez uprawnionego projektanta wg albumu STE tom II wyd. PTPIREE Poznań			

STEPr-20/.../2

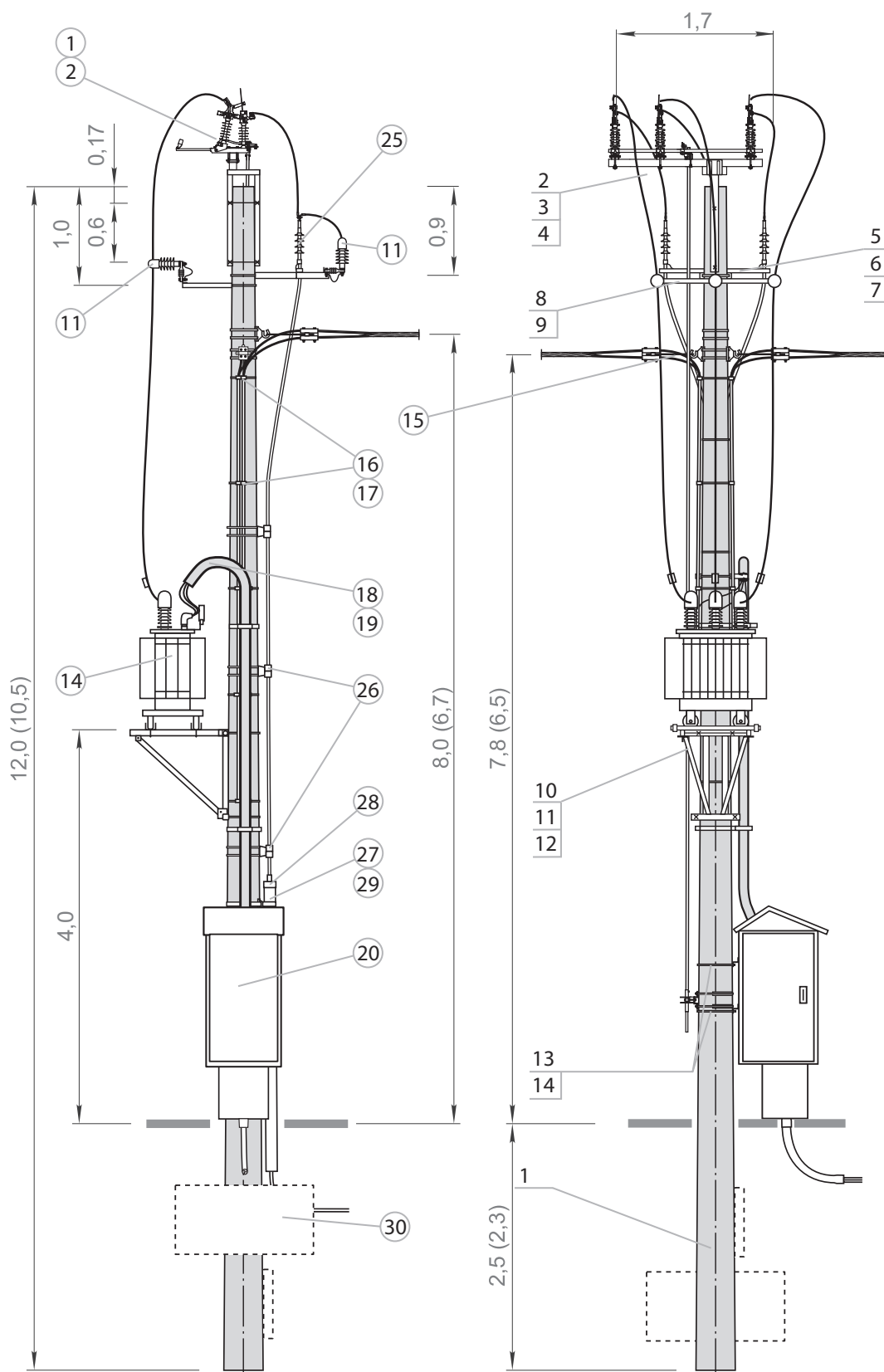


## Zestawienie konstrukcji, osprzętu, aparatury dla STEKr-20/..

KONSTRUKCJE							
Lp.	Nazwa	Typ	Ilość	J.M.	Prod. / Dystryb.	Uwagi	
1.	Żerdź wirowana	E- / _	1	szt.	ALPAR	Dobór rodzaju żerdzi przez uprawnionego projektanta - wykaz żerdzi strona 176	
2.	Konstrukcja pod rozłącznik	KON-2/E KON-1/E	1	szt.	ALPAR	Do żerdzi o dw=420 mm Do żerdzi o dw=218 mm i 263 mm	
3.	Śruby montażowe	M16x460+N+Po+Ps M16x310+N+Po+Ps M16x260+N+Po+Ps	2	kpl.	ALPAR	dw=420 mm dw=263 mm dw=218 mm	
4.	Śruby montażowe	M16x100+N+Po+Ps	2	kpl.	ALPAR	Do mocowania rozłącznika modułowego (szczegóły montażu innych rozłączników na poprzecznikach liniowych zawarto w zeszycie 4)	
5.	Konstrukcja pod głowice kablowe	KGK-13/E	1	szt.	ALPAR	Do jednego kabla 3 x 1-fazowy	dw=420
		KGK-12a/E					dw=263
		KGK-11a/E					dw=218
		KGK-113/E				Do dwóch kabli 6 x 1-fazowych	dw=420
		KGK-112a/E					dw=263
KGK-111a/E	dw=218						
6.	Obejma	OB-16/E OB-10/E OB-7/E	1	szt.	ALPAR	Do KGK-13/E, KGK-113/E Do KGK-12a/E, KGK-112a/E Do KGK-11a/E, KGK-111a/E	dw=420 mm dw=263 mm dw=218 mm
7.	Konstrukcja pod ograniczniki	KOG-62a/E	1	szt.	ALPAR	Mocowana do konstrukcji KGK	
8.	Konstrukcja pod ograniczniki	KOG-51/E KOG-50/E	1	szt.	ALPAR	Do żerdzi o dw=420 mm Do żerdzi o dw=218 mm i 263 mm	
9.	Obejma	OB-14/E OB-8/E OB-6/E	1	szt.	ALPAR	Do żerdzi o dw=420 mm Do żerdzi o dw=263 mm Do żerdzi o dw=218 mm	
10.	Konstrukcja pod transformator	KTZ-2a/E KTZ-3a/E KTZ-8/E	1	szt.	ALPAR	Transformator od 25 kVA do 250 kVA Transformator 400 kVA Transformator 630 kVA	
11.	Konstrukcja do KTZ	KPT-2a/E KPT-2b/E	1	szt.	ALPAR	Dla KTZ-2a/E dla żerdzi dw=420 mm Dla KTZ-3a/E dla żerdzi dw=420 mm	
12.	Obejma	OS-22/E OS-23/E OS-24/E	2	szt.	ALPAR	Żerdź dw=218 do montażu KTZ Żerdź dw=263 Żerdź dw=420	
13.	Konstrukcja zamocowania rozdzielnic	KSZ-8a/E KSZ-9/E	2	szt.	ALPAR	Dla żerdzi dw=218 mm i dw=263 mm Dla żerdzi dw=420 mm	
14.	Obejma	OB-10/E OB-12/E OB-18/E	2	szt.	ALPAR	Do RS dla żerdzi dw=218 mm Do RS dla żerdzi dw=263 mm Do RS dla żerdzi dw=420 mm	

APARATURA I OSPRZĘT						
Lp.	Nazwa	Typ	Ilość	J.M.	Prod. / Dystryb.	Uwagi
1.	Odłącznik Odłączniko-uziemnik Rozłącznik Rozłączniko-uziemnik	ONM III SA 24/4S OUNM III SA 24/4S RNM III SA 24/4S RUNM III SA 24/4S	1	szt.	ALPAR	Łączniki modułowe w wykonaniu poziomym z izolacją silikonową (do wyboru inne: porcelanowa, kompozytowa)
2.	Napęd ręczny	NRA E-... w.I NRAu E-... w.I	1	kpl.	ALPAR	Do łącznika bez uziemnika / podać długość żerdzi do łącznika z uziemnikiem / podać długość żerdzi
11.	Ogranicznik przepięć	...	6	szt.	... / ALPAR	Wartość i rodzaj ogranicznika określa uprawniony projektant
14.	Transformator napowietrzny	do 630 kVA ... / 0,42	1	szt.	... / ALPAR	Wartość i rodzaj transformatora określa uprawniony projektant
15.	Uchwyt końcowy do AsXSn	Z202 SPIN404	...	szt.	ALPAR	Ilość i rodzaj odejść obwodów nn zależna od potrzeb
16.	Rura osłonowa	RW-2	1	kpl.	... / ALPAR	Stosować w przypadku montażu napowietrznych odejść obwodów nn - ilość rur zależna od ilości obwodów
17.	Uchwyt rury	U75W	3	szt.	ALPAR	Stosować w przypadku rozdzielni wiszącej na stacji
18.	Rura osłonowa	RW-1	1	kpl.	... / ALPAR	
19.	Uchwyt rury	U110W	2	szt.	ALPAR	
20.	Rozłącznik nn Rozdzielnica RS	...	do 5 1	szt.	... / ALPAR	Do indywidualnego doboru przez uprawnionego projektanta
25.	Głowica kablowa	CHE-F 24kV 25-150 CHE-F 24kV 70-240 CHEP(H)-3F 24kV 50-150 CHEP(H)-3F 24kV 70-240	1	kpl.	CELLPACK / ALPAR	Do kabla 3 x 1-żyłowego Do kabla 3 x 1-żyłowego Do kabla 3-żyłowego typu HAKnFtA Do kabla 3-żyłowego typu HAKnFtA
26.	Uchwyt kabla SN	U1032	3	szt.	ALPAR	Potrójny, do mocowania kabla SN
27.	Rura osłonowa	BE110	3	mb	... / ALPAR	Do osłony kabla SN
28.	Trójpalczatka termokurczliwa	SEH-3_110	1	szt.	CELLPACK / ALPAR	
29.	Uchwyt rury	U110W	3	szt.	ALPAR	
30.	Ustój fundamentowy	...	1	kpl.	ALPAR	Dobór rodzaju ustojów przez uprawnionego projektanta wg albumu STE tom II wyd. PTPIREE Poznań

STEKr-20/...

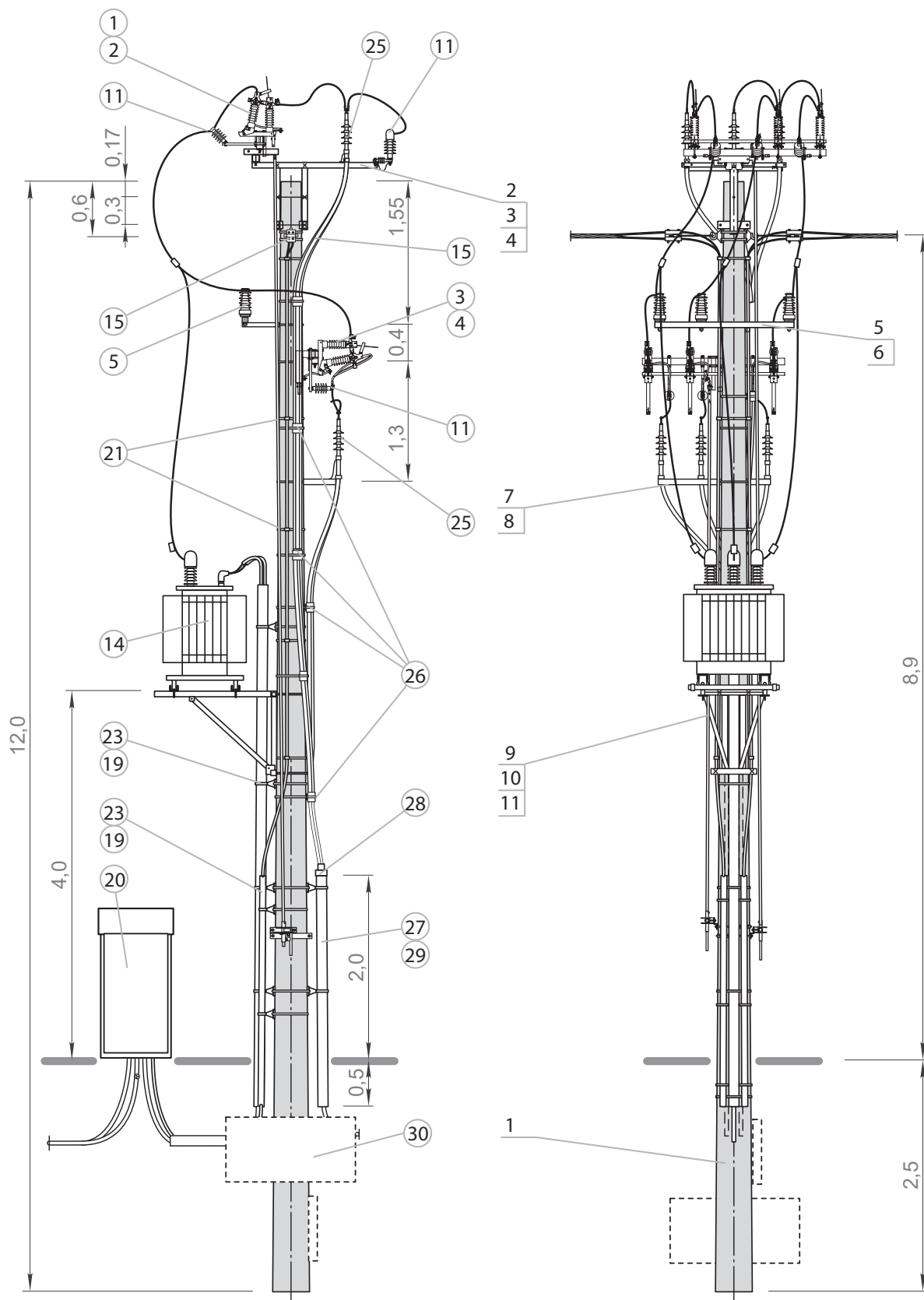


## Zestawienie konstrukcji, osprzętu, aparatury dla STEK2r-20/...

KONSTRUKCJE						
Lp.	Nazwa	Typ	Ilość	J.M.	Prod. / Dystryb.	Uwagi
1.	Żerdź wirowana	E- / _	1	szt.	ALPAR	Dobór rodzaju żerdzi przez uprawnionego projektanta - wykaz żerdzi strona 176
2.	Konstrukcja pod rozłącznik	KON-4/E KON-3/E	1	szt.	ALPAR	Do żerdzi o dw=420 mm Do żerdzi o dw=218 mm i 263 mm
3.	Śruby montażowe	M16x480+N+Po+Ps M16x320+N+Po+Ps M16x280+N+Po+Ps	2	kpl.	ALPAR	Do KON-4/E dw=420 mm Do KON-3/E dw=263 mm Do KON-3/E dw=218 mm
4.	Śruby montażowe	M16x100+N+Po+Ps	2	kpl.	ALPAR	Do mocowania rozłącznika modułowego (szczegóły montażu innych rozłączników na poprzecznikach liniowych zawarto w zeszycie 4)
5.	Konstrukcja pod izolatory	KIZ-6b/E KIZ-6a/E	1	szt.	ALPAR	Do żerdzi o dw=420 mm Do żerdzi o dw=218 mm i 263 mm
6.	Obejma	OB-16/E OB-9/E OB-7/E	1	szt.	ALPAR	Do KIZ-6b/E dla żerdzi dw=420 mm Do KIZ-6a/E dla żerdzi dw=263 mm Do KIZ-6a/E dla żerdzi dw=218 mm
7.	Konstrukcja pod głowice kablowe	KG-2/A-420/E KG-2/A-263/E KG-2/A/E	1	szt.	ALPAR	Konstrukcje dostosowane do łączników modułowych. Do ramowych należy zamawiać KGK-1
8.	Obejma	OB-14/E OB-8/E OB-7/E	1	szt.	ALPAR	Do żerdzi o dw=420 mm Do żerdzi o dw=263 mm Do żerdzi o dw=218 mm
9.	Konstrukcja pod transformator	KTZ-2a/E KTZ-3a /E KTZ-8/E	1	szt.	ALPAR	Transformator od 25 kVA do 250 kVA Transformator 400 kVA Transformator 630 kVA
10.	Konstrukcja do KTZ	KPT-2a/E KPT-2b/E	1	szt.	ALPAR	Dla KTZ-2a/E dla żerdzi dw=420 mm Dla KTZ-3a/E dla żerdzi dw=420 mm
11.	Obejma	OS-22/E OS-23/E OS-24/E	2	szt.	ALPAR	Żerdź dw=218 do montażu KTZ Żerdź dw=263 Żerdź dw=420

APARATURA I OSPRZĘT						
Lp.	Nazwa	Typ	Ilość	J.M.	Prod. / Dystryb.	Uwagi
1.	Odłącznik Rozłącznik	ONM III SA 24/4S o RNM III SA 24/4S o	1	szt.	ALPAR	Łączniki modułowe w wykonaniu poziomym z izolacją silikonową i własną konstrukcją pod ograniczniki SN (do wyboru inne: porcelanową, kompozytową)
2.	Napęd ręczny	NRA E-... w.I	1	kpl.	ALPAR	Do łącznika bez uziemnika mocowany na wierzchołku stacji / odciać długość żerdzi
3.	Odłącznik Rozłącznik	ONMp III SA 24/4S o RNMP III SA 24/4S o	1	szt.	ALPAR	Łączniki modułowe w wykonaniu poziomym z izolacją silikonową (do wyboru inne: porcelanowa, kompozytowa)
4.	Napęd ręczny	NRA E-... w.II	1	kpl.	ALPAR	Do łącznika bez uziemnika mocowany bezpośrednio do żerdzi stacji / podać długość żerdzi
5.	Izolator wsporczy	LWP-8/24 M24x105 LWP-8/24S M24x105	3	szt.	ALPAR	
11.	Ogranicznik przepięć	...	6	szt.	... / ALPAR	Wartość i rodzaj ogranicznika określa uprawniony projektant
14.	Transformator napowietrzny	do 630 kVA ... / 0,42	1	szt.	... / ALPAR	Wartość i rodzaj transformatora określa uprawniony projektant
15.	Uchwyt końcowy do AsXS <sub>n</sub>	Z202 SPIN404	...	szt.	ALPAR	Ilość i rodzaj odejść obwodów nn zależna od potrzeb
19.	Uchwyt rury	U110W	2	szt.	ALPAR	
20.	Rozdzielnica RS	...	1	szt.	... / ALPAR	Wolnostojąca, do indywidualnego doboru przez uprawnionego projektanta
21.	Uchwyt przewodów	U103T U203T	4	szt.	ALPAR	Stosować w przypadku montażu napowietrznych odejść obwodów nn. Uchwyty należy dobrać do ilości odejść nn
23.	Rura osłonowa napowietrznych odejść nn	BE110	3	mb	... / ALPAR	
23.	Rura osłonowa odejść nn	BE110	6	mb	... / ALPAR	Do wyprowadzenia przewodów nn do rozdzielnicy RS
25.	Głowica kablowa	CHE-F 24kV 25-150 CHE-F 24kV 70-240 CHEP(H)-3F 24kV 50-150 CHEP(H)-3F 24kV 70-240	2	kpl.	CELLPACK / ALPAR	Do kabla 3 x 1-żyłowego Do kabla 3 x 1-żyłowego Do kabla 3-żyłowego typu HAKnFtA Do kabla 3-żyłowego typu HAKnFtA
26.	Uchwyt kabla SN	U1032	5	szt.	ALPAR	Potrójny, do mocowania kabla SN
27.	Rura osłonowa	BE110	3	mb	... / ALPAR	
28.	Trójpalczatka termokurczliwa	SEH-3_110	1	szt.	CELLPACK / ALPAR	Do osłony kabla SN
29.	Uchwyt rury	U110W	3	szt.	ALPAR	
30.	Ustój fundamentowy	...	1	kpl.	ALPAR	Dobór rodzaju ustojki przez uprawnionego projektanta wg albumu STE tom II wyd. PTPIREE Poznań

STEK2r-20/...

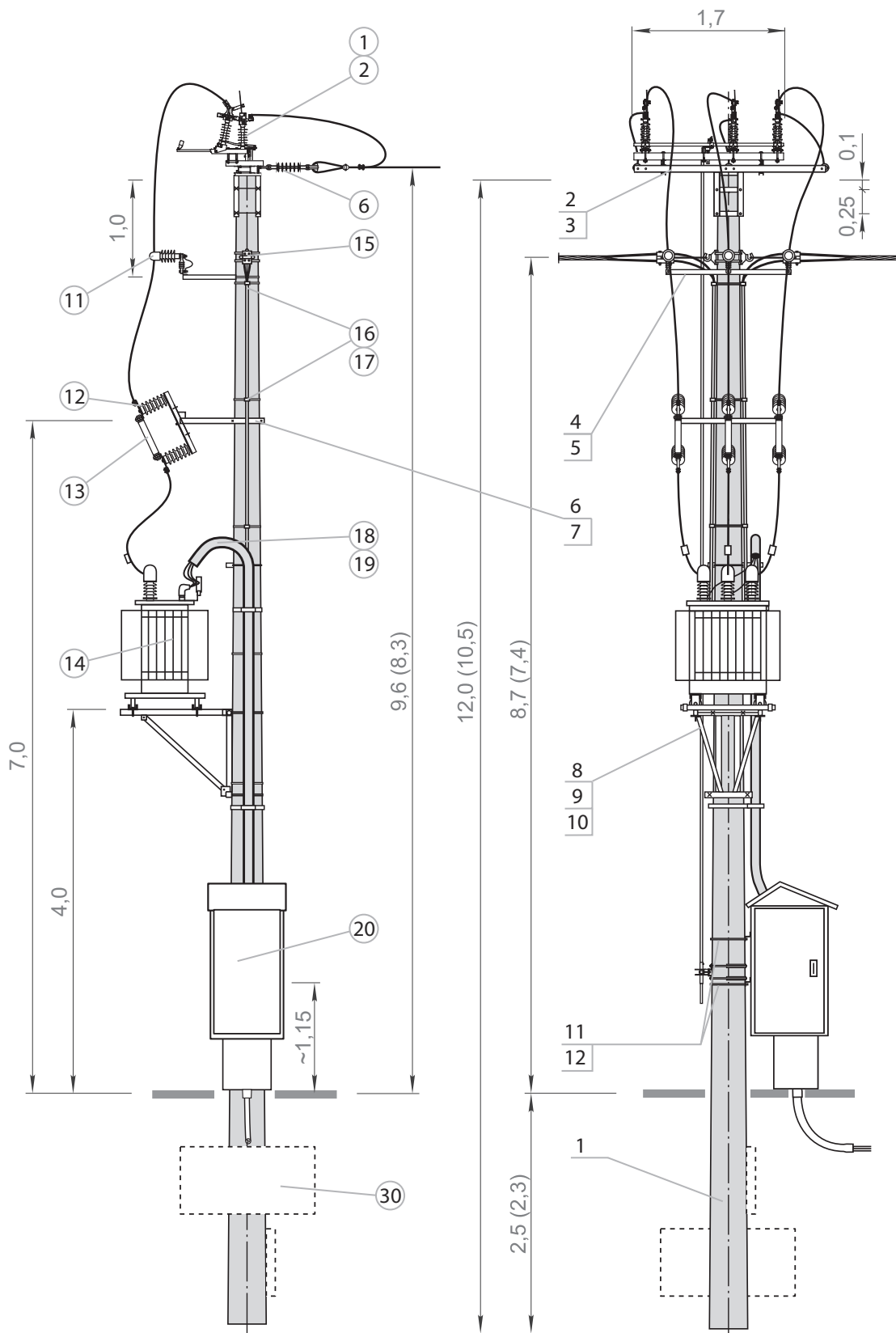


## Zestawienie konstrukcji, osprzętu, aparatury dla STEr-20/...f

KONSTRUKCJE									
Lp.	Nazwa	Typ	Ilość	J.M.	Prod. / Dystryb.	Uwagi			
1.	Żerdź wirowana	E- / _	1	szt.	ALPAR	Dobór rodzaju żerdzi przez uprawnionego projektanta - wykaz żerdzi strona 176			
2.	Poprzecznik stacyjny	PK-12/E	1	szt.	ALPAR	Naciąg linii N SN	Przewody PAS	≤ 20kN	dw=420
		PK-11a/E						dw=263	
		PK-6a/E					≤ 12kN	dw=218	
		PKZ-7/E					≤ 20kN	dw=420	Przewody AFL
		PKZ-6/E						dw=263	
		PKZ-3b/E						dw=420	
		PKZ-3a/E						dw=263	
PKZ-3/E	≤ 13,5kN	dw=218							
3.	Konstrukcja rozłącznika	KO-7/P/E	1	szt.	ALPAR	Do mocowania rozłącznika modułowego (szczegóły montażu innych rozłączników na poprzecznikach liniowych zawarto w zeszyście 4)			
4.	Konstrukcja pod ograniczniki	KOG-50/E	1	szt.	ALPAR	dw=218 dw=263 dw=420	Nie stosować w przypadku montażu ograniczników bezpośrednio na transformatorze		
		KOG-51/E							
5.	Obejma	OB-6/E OB-8/E OB-14/E	1	szt.	ALPAR	Do KOG-50/E dla żerdzi dw=218 mm Do KOG-50/E dla żerdzi dw=263 mm Do KOG-51/E dla żerdzi dw=420 mm			
6.	Konstrukcja pod podstawy bezpiecznikowe	KBZA/E	1	szt.	ALPAR				
7.	Śruby montażowe	M16x540+N+Po+Ps M16x380+N+Po+Ps M16x340+N+Po+Ps	2	kpl.	ALPAR	Dla żerdzi dw=420 mm Dla żerdzi dw=263 mm Dla żerdzi dw=218 mm			
8.	Konstrukcja pod transformator	KTZ-2a/E KTZ-3a/E KTZ-8/E	1	szt.	ALPAR	Transformator od 25 kVA do 250 kVA Transformator 400 kVA Transformator 630 kVA			
9.	Konstrukcja do KTZ	KPT-2a/E KPT-2b/E	1	szt.	ALPAR	Dla KTZ-2a/E dla żerdzi dw=420 mm Dla KTZ-3a/E dla żerdzi dw=420 mm			
10.	Obejma	OS-22/E OS-23/E OS-24/E	2	szt.	ALPAR	Żerdź dw=218 do montażu KTZ Żerdź dw=263 Żerdź dw=420			
11.	Konstrukcja zamocowania rozdzielnic	KSZ-8a/E KSZ-9/E	2	szt.	ALPAR	Dla żerdzi dw=218 mm i dw=263 mm Dla żerdzi dw=420 mm			
12.	Obejma	OB-10/E OB-12/E OB-18/E	2	szt.	ALPAR	Do RS dla żerdzi dw=218 mm Do RS dla żerdzi dw=263 mm Do RS dla żerdzi dw=420 mm			

APARATURA I OSPRZĘT						
Lp.	Nazwa	Typ	Ilość	J.M.	Prod. / Dystryb.	Uwagi
1.	Odłącznik Odłączniko-uziemnik Rozłącznik Rozłączniko-uziemnik	ONM III SA 24/4S OUNM III SA 24/4S RNM III SA 24/4S RUNM III SA 24/4S	1	szt.	ALPAR	Łączniki modułowe w wykonaniu poziomym z izolacją silikonową (do wyboru inne: porcelanowa, kompozytowa)
2.	Napęd ręczny	NRA E-... w.1 NRAu E-... w.1	1	kpl.	ALPAR	Do łącznika bez uziemia / podać długość żerdzi Do łącznika z uziemia / podać długość żerdzi
6.	Łańcuch izolatorów	ŁO/1 ŁO2/1 ŁO/2 ŁO2/2	6	kpl.	... / ALPAR	Poj. / podw. na izolatorach porcelanowych Poj. / podw. na izolatorach silikonowych
11.	Ogranicznik przepięć	...	3	szt.	... / ALPAR	Wartość i rodzaj ogranicznika określa uprawniony projektant
12.	Podstawa bezpiecznikowa	PBNWMA-24/50 PBNWMA-24/50 PBNVA-20/4 PBNVoA-20/4	3	szt.	ALPAR	- Z wbudowanym ogranicznikiem SN -
		WBGn 17,5				3
13.	Wkładka bezpiecznikowa	HH ... A 10/24kV "e"=442 mm	3	szt.	SIBA / ALPAR	Wartość i rodzaj ogranicznika określa uprawniony projektant
		do 630 kVA ... / 0,42	1	szt.	... / ALPAR	Wartość i rodzaj transformatora określa uprawniony projektant
14.	Transformator napowietrzny	Z202 SPIN404	...	szt.	ALPAR	Ilość i rodzaj odejść obwodów nn zależna od potrzeb
16.	Rura osłonowa	RW-2	1	kpl.	... / ALPAR	Stosować w przypadku montażu napowietrznych odejść obwodów nn - ilość rur zależna od ilości obwodów
17.	Uchwyt rury	U75W	3	szt.	ALPAR	
18.	Rura osłonowa	RW-1	1	kpl.	... / ALPAR	
19.	Uchwyt rury	U110W	2	szt.	ALPAR	Stosować w przypadku rozdzielni wiszącej na stacji
20.	Rozłącznik nn Rozdzielnicza RS	...	do 5 1	szt.	... / ALPAR	Do indywidualnego doboru przez uprawnionego projektanta
30.	Ustój fundamentowy	...	1	kpl.	ALPAR	Dobór rodzaju ustaju przez uprawnionego projektanta wg albumu STE tom II wyd. PTPIREE Poznań

STEr-20/...f

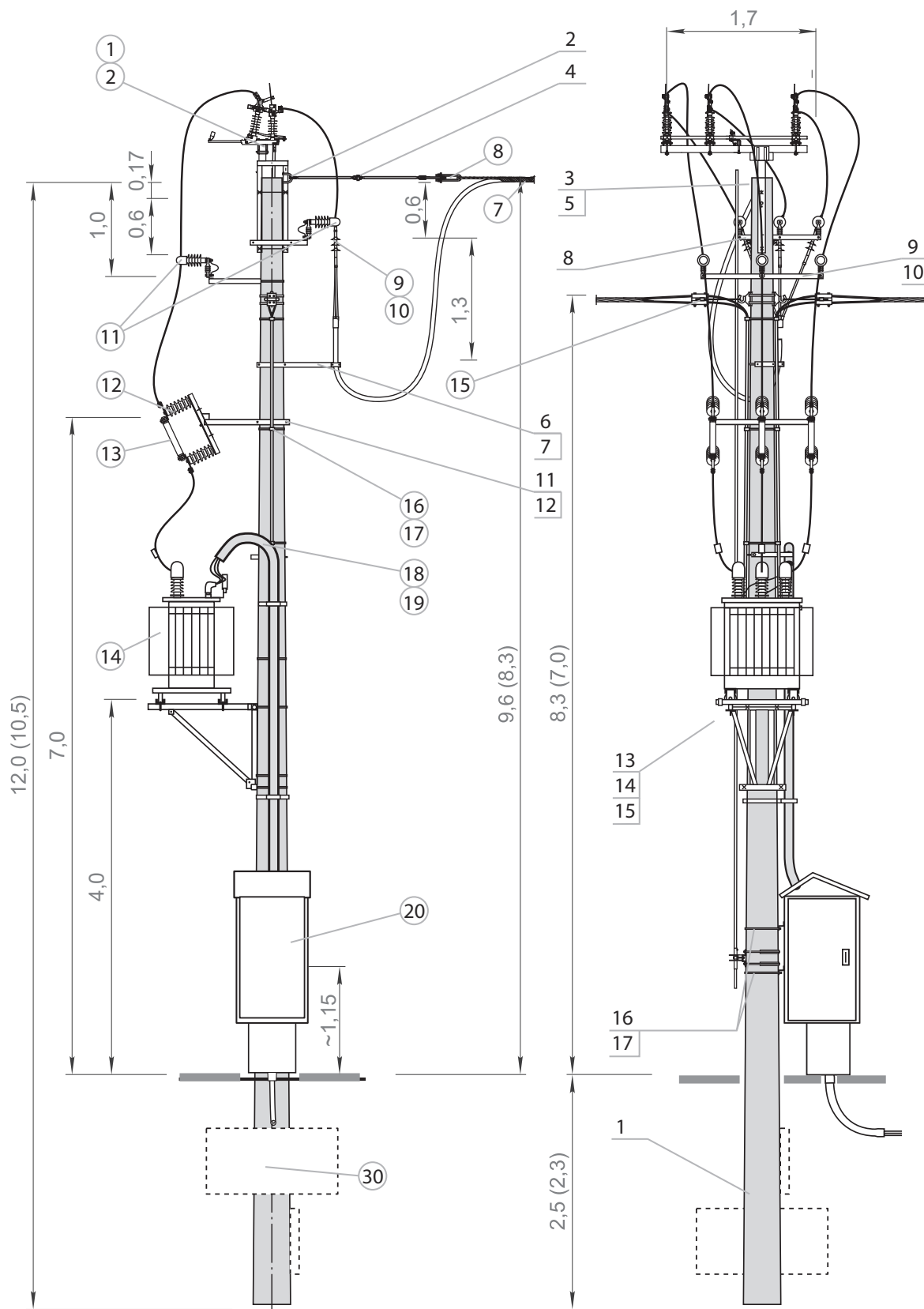


## Zestawienie konstrukcji, osprzętu, aparatury dla STEKsr-20/...f

KONSTRUKCJE						
Lp.	Nazwa	Typ	Ilość	J.M.	Prod. / Dystryb.	Uwagi
1.	Żerdź wirowana	E- / -	1	szt.	ALPAR	Dobór rodzaju żerdzi przez uprawnionego projektanta - wykaz żerdzi strona 176
2.	Wieszak odciągowy	41111/E	1	szt.	ALPAR	Do mocowania z Gi
3.	Głowica słupa	Gi-5a/E Gi-3a /E Gi-2a /E	1	szt.	ALPAR	Dla żerdzi dw=420 mm Dla żerdzi dw=263 mm Dla żerdzi dw=218 mm
4.	Łącznik jednowidlasty L-450	38431/E	2	szt.	ALPAR	
5.	Śruby montażowe	M16x100+N+Po+Ps	2	kpl.	ALPAR	Do mocowania rozłącznika modułowego (szczegółowy montaż innych rozłączników na poprzecznikach liniowych zawarto w zeszycie 4)
6.	Konstrukcja dystansowa	KD-1b/E KD-1a/E	1	szt.	ALPAR	Dla żerdzi dw=420 mm dla żerdzi dw=218 mm; 263 mm
7.	Obejma	OB-45/E OB-43/E OB-42/E	1	szt.	ALPAR	Do KD-1b/E dla żerdzi dw=420 mm Do KD-1a/E dla żerdzi dw=263 mm Do KD-1a/E dla żerdzi dw=218 mm
8.	Konstrukcja pod ograniczniki	KOG-61/E KOG-60/E KOG-17a/E	1	kpl.	ALPAR	Żerdzie: dw=420 mm Żerdzie: dw=218,263 mm W komplecie z KOG-61/E lub KOG-60/E
9.	Konstrukcja pod ograniczniki	KOG-51/E KOG-50/E	1	kpl.	ALPAR	Dla żerdzi dw=420 mm Dla żerdzi dw=263 mm, 218 mm
10.	Obejma	OB-6/E OB-8/E OB-14/E	1	szt.	ALPAR	Do KOG-50/E dla żerdzi dw=218 mm Do KOG-50/E dla żerdzi dw=263 mm Do KOG-51/E dla żerdzi dw=420 mm
11.	Konstrukcja pod podstawy bezpiecznikowe	KBZA/E	1	szt.	ALPAR	
12.	Śruby montażowe	M16x540+N+Po+Ps M16x380+N+Po+Ps M16x340+N+Po+Ps	2	kpl.	ALPAR	Dla żerdzi dw=420 mm Dla żerdzi dw=263 mm Dla żerdzi dw=218 mm
13.	Konstrukcja pod transformator	KTZ-2a/E KTZ-3a/E KTZ-8/E	1	szt.	ALPAR	Transformator od 25 kVA do 250 kVA Transformator 400 kVA Transformator 630 kVA
14.	Konstrukcja do KTZ	KPT-2a/E KPT-2b/E	1	szt.	ALPAR	Dla KTZ-2a/E dla żerdzi dw=420 mm Dla KTZ-3a/E dla żerdzi dw=420 mm
15.	Obejma	OS-22/E OS-23/E OS-24/E	2	szt.	ALPAR	Żerdź dw=218 do montażu KTZ Żerdź dw=263 Żerdź dw=420
16.	Konstrukcja zamocowania rozdzielnic	KSZ-8a/E KSZ-9/E	2	szt.	ALPAR	Dla żerdzi dw=218 mm i dw=263 mm Dla żerdzi dw=420 mm
17.	Obejma	OB-10/E OB-12/E OB-18/E	2	szt.	ALPAR	Do RS dla żerdzi dw=218 mm Do RS dla żerdzi dw=263 mm Do RS dla żerdzi dw=420 mm

APARATURA I OSPRZĘT						
Lp.	Nazwa	Typ	Ilość	J.M.	Prod. / Dystryb.	Uwagi
1.	Odłącznik Odłączniko-uziemnik Rozłącznik Rozłączniko-uziemnik	ONM III SA 24/4S OUNM III SA 24/4S RNM III SA 24/4S RUNM III SA 24/4S	1	szt.	ALPAR	Łączniki modułowe w wykonaniu poziomym z izolacją silikonową (do wyboru inne: porcelanowa, kompozytowa)
2.	Napęd ręczny	NRA E-... w.l NRAu E-... w.l	1	kpl.	ALPAR	Do łącznika bez uziemnika / podać długość żerdzi Do łącznika z uziemnikiem / podać długość żerdzi
7.	Spirala odciągowa	...	1	szt.	... / ALPAR	
8.	Łącznik odciągowy	ŁO-001/SN	1	szt.	ALPAR	
9.	Głowica kablowa napowietrzna 3-fazowa	...	1	szt.	... / ALPAR	Dopasować do przekroju kabla
10.	Końcówka kablowa głowicy	...	3	szt.	... / ALPAR	Dopasować do przekroju kabla
11.	Ogranicznik przepięć	...	6	szt.	... / ALPAR	Wartość i rodzaj ogranicznika określa uprawniony projektant
12.	Podstawa bezpiecznikowa	PBNWMA-24/50 PBNWMA-24/50 PBNVA-20/4 PBNVoA-20/4	3	szt.	ALPAR	- Z wbudowanym ogranicznikiem SN - Z wbudowanym ogranicznikiem SN
13.	Wkładka bezpiecznikowa	WBGn 17,5 HH ... A 10/24kV "e"=442 mm	3 3	szt. szt.	ZRE / ALPAR SIBA / ALPAR	Do osłony wkładki WBGn należy stosować Topik o właściwym dla transformatora amperażu Wartość i rodzaj ogranicznika określa uprawniony projektant
14.	Transformator napowietrzny	do 630 kVA ... / 0,42	1	szt.	... / ALPAR	Wartość i rodzaj transformatora określa uprawniony projektant
15.	Uchwyt końcowy do AsXSn	Z202 SPIN404	...	szt.	ALPAR	Ilość i rodzaj odejść obwodów nn zależna od potrzeb
16.	Rura osłonowa	RW-2	1	kpl.	... / ALPAR	Stosować w przypadku montażu napowietrznych odejść obwodów nn - ilość rur zależna od ilości obwodów
17.	Uchwyt rury	U75W	3	szt.	ALPAR	
18.	Rura osłonowa	RW-1	1	kpl.	... / ALPAR	
19.	Uchwyt rury	U110W	2	szt.	ALPAR	Stosować w przypadku rozdzielni wiszącej na stacji
20.	Rozłącznik nn Rozdzielnic RS	...	do 5 1	szt. szt.	... / ALPAR	Do indywidualnego doboru przez uprawnionego projektanta
30.	Ustój fundamentowy	...	1	kpl.	ALPAR	Dobór rodzaju ustaju przez uprawnionego projektanta wg albumu STE tom II wyd. PTPIREE Poznań

STEKsr-20/...f

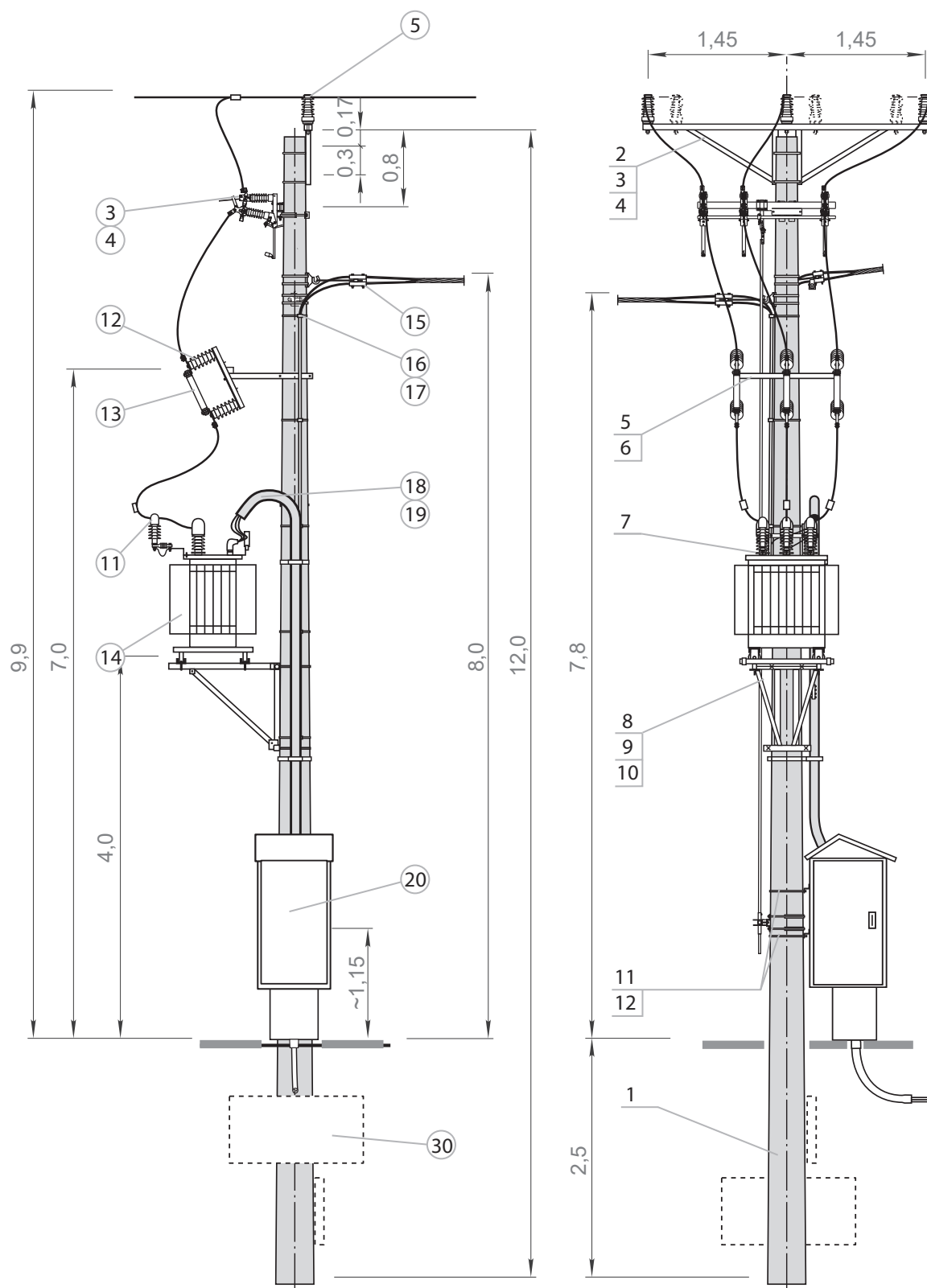


## Zestawienie konstrukcji, osprzętu, aparatury dla STEPr-20/.../1f

KONSTRUKCJE																			
Lp.	Nazwa	Typ	Ilość	J.M.	Prod. / Dystryb.	Uwagi													
1.	Żerdź wirowana	E- / _	1	szt.	ALPAR	Dobór rodzaju żerdzi przez uprawnionego projektanta - wykaz żerdzi strona 176													
2.	Poprzecznik stacyjny przelotowy	PP-3b/E   PP-2b/E	1	szt.	ALPAR	<table border="1"> <tr> <td rowspan="2">obostrzenie</td> <td rowspan="2">1°</td> <td rowspan="2">0°</td> <td>dw=420</td> <td rowspan="2">Przewody PAS</td> </tr> <tr> <td>dw=263</td> </tr> <tr> <td rowspan="3">przekrój</td> <td rowspan="3">50-70 (dla krótkich przęseł)</td> <td rowspan="3">50-70</td> <td>dw=420</td> <td rowspan="3">Przewody AFL</td> </tr> <tr> <td>dw=263</td> </tr> <tr> <td>dw=218</td> </tr> </table>	obostrzenie	1°	0°	dw=420	Przewody PAS	dw=263	przekrój	50-70 (dla krótkich przęseł)	50-70	dw=420	Przewody AFL	dw=263	dw=218
		obostrzenie								1°		0°				dw=420		Przewody PAS	
							dw=263												
		przekrój					50-70 (dla krótkich przęseł)	50-70	dw=420	Przewody AFL									
									dw=263										
dw=218																			
PP-3a/E   PP-2a/E																			
PPZ-3a/E   PP-51a/E																			
PPZ-2a/E   PP-56a/E																			
		PPZ-1a/E   PP-57a/E																	
3.	Obejma	OG-13/E   OB-14/E OG-12/E   OB-7/E OG-5/E   OB-3/E	2   1	szt.	ALPAR	Do PPZ-3a/E, PP-57a/E Do PPZ-2a/E, PP-56a/E Do PPZ-1a/E, PP-51a/E													
4.	Śruby montażowe	M16x560   M16x480 M16x400   M16x330 M16x350   M16x280	2   1 2   1 2   1	kpl.	ALPAR	Do PP-3b/E i PP-2b/E Do PP-3a/E i PP-2a/E Do PP-3a/E i PP-2a/E PP-57a PP-56a PP-51a dw=420 mm dw=263 mm dw=218 mm													
5.	Konstrukcja pod podstawy bezpiecznikowe	KBZA/E	1	szt.	ALPAR														
6.	Śruby montażowe	M16x540+N+Po+Ps M16x380+N+Po+Ps M16x340+N+Po+Ps	2	kpl.	ALPAR	Dla żerdzi dw=420 mm Dla żerdzi dw=263 mm Dla żerdzi dw=218 mm													
7.	Konstrukcja pod ograniczniki	KOG/T	3	szt.	ALPAR	Mocowanie bezpośrednio do transformatora													
8.	Konstrukcja pod transformator	KTZ-2a/E KTZ-3a/E KTZ-8/E	1	szt.	ALPAR	Transformator od 25 kVA do 250 kVA Transformator 400 kVA Transformator 630 kVA													
9.	Konstrukcja do KTZ	KPT-2a/E KPT-2b/E	1	szt.	ALPAR	Dla KTZ-2a dla żerdzi dw=420 mm Dla KTZ-3a dla żerdzi dw=420 mm													
10.	Obejma	OS-22/E OS-23/E OS-24/E	2	szt.	ALPAR	Żerdź dw=218 do montażu KTZ Żerdź dw=263 Żerdź dw=420													
11.	Konstrukcja zamocowania rozdzielnic	KSZ-8a/E KSZ-9/E	2	szt.	ALPAR	Dla żerdzi dw=218 mm i dw=263 mm Dla żerdzi dw=420 mm													
12.	Obejma	OB-10/E OB-12/E OB-18/E	2	szt.	ALPAR	Do RS dla żerdzi dw=218 mm Do RS dla żerdzi dw=263 mm Do RS dla żerdzi dw=420 mm													

APARATURA I OSPRZĘT						
Lp.	Nazwa	Typ	Ilość	J.M.	Prod. / Dystryb.	Uwagi
3.	Odłącznik Odłączniko-uziemnik Rozłącznik Rozłączniko-uziemnik	ONMp III SA 24/4S OUNMp III SA 24/4S RNMp III SA 24/4S RUNMp III SA 24/4S	1	szt.	ALPAR	Łączniki modułowe w wykonaniu poziomym z izolacją silikonową (do wyboru inne: porcelanowa, kompozytowa)
4.	Napęd ręczny	NRA E-... w.I NRAu E-... w.I	1	kpl.	ALPAR	Do łącznika bez uziemia / podać długość żerdzi do łącznika z uziemia / podać długość żerdzi
5.	Izolator wsporczy	LWP-8/24 M24x105 LWP-8/24S M24x105	3	szt.	ALPAR	Linia goła, dla obostrzenia 1° stosować 6 szt. Linia PAS, dla obostrzenia 1° stosować 6 szt.
11.	Ogranicznik przepięć	...	3	szt.	... / ALPAR	Wartość i rodzaj ogranicznika określa uprawniony projektant
12.	Podstawa bezpiecznikowa	PBNWMA-24/50 PBNWMA-24/50 PBNVA-20/4 PBNVoA-20/4	3	szt.	ALPAR	- Z wbudowanym ogranicznikiem SN -
13.	Wkładka bezpiecznikowa	WBGn 17,5	3	szt.	ZRE / ALPAR	Do osłony wkładki WBGn należy stosować Topik o właściwym dla transformatora amperażu
		HH ... A 10/24kV "e"=442 mm	3	szt.	SIBA / ALPAR	Wartość i rodzaj ogranicznika określa uprawniony projektant
14.	Transformator napowietrzny	do 630 kVA ... / 0,42	1	szt.	... / ALPAR	Wartość i rodzaj transformatora określa uprawniony projektant
15.	Uchwyt końcowy do AsXS <sub>n</sub>	Z202 SPIN404	...	szt.	ALPAR	Ilość i rodzaj odejść obwodów nn zależna od potrzeb
16.	Rura osłonowa	RW-2	1	kpl.	... / ALPAR	Stosować w przypadku montażu napowietrznych odejść obwodów nn - ilość rur zależna od ilości obwodów
17.	Uchwyt rury	U75W	3	szt.	ALPAR	
18.	Rura osłonowa	RW-1	1	kpl.	... / ALPAR	
19.	Uchwyt rury	U110W	2	szt.	ALPAR	Stosować w przypadku rozdzielni wiszącej na stacji
20.	Rozłącznik nn Rozdzielnica RS	...	do 5 1	szt.	... / ALPAR	Do indywidualnego doboru przez uprawnionego projektanta
30.	Ustój fundamentowy	...	1	kpl.	ALPAR	Dobór rodzaju ustaju przez uprawnionego projektanta wg albumu STE tom II wyd. PTPIREE Poznań

STEPr-20/.../1f

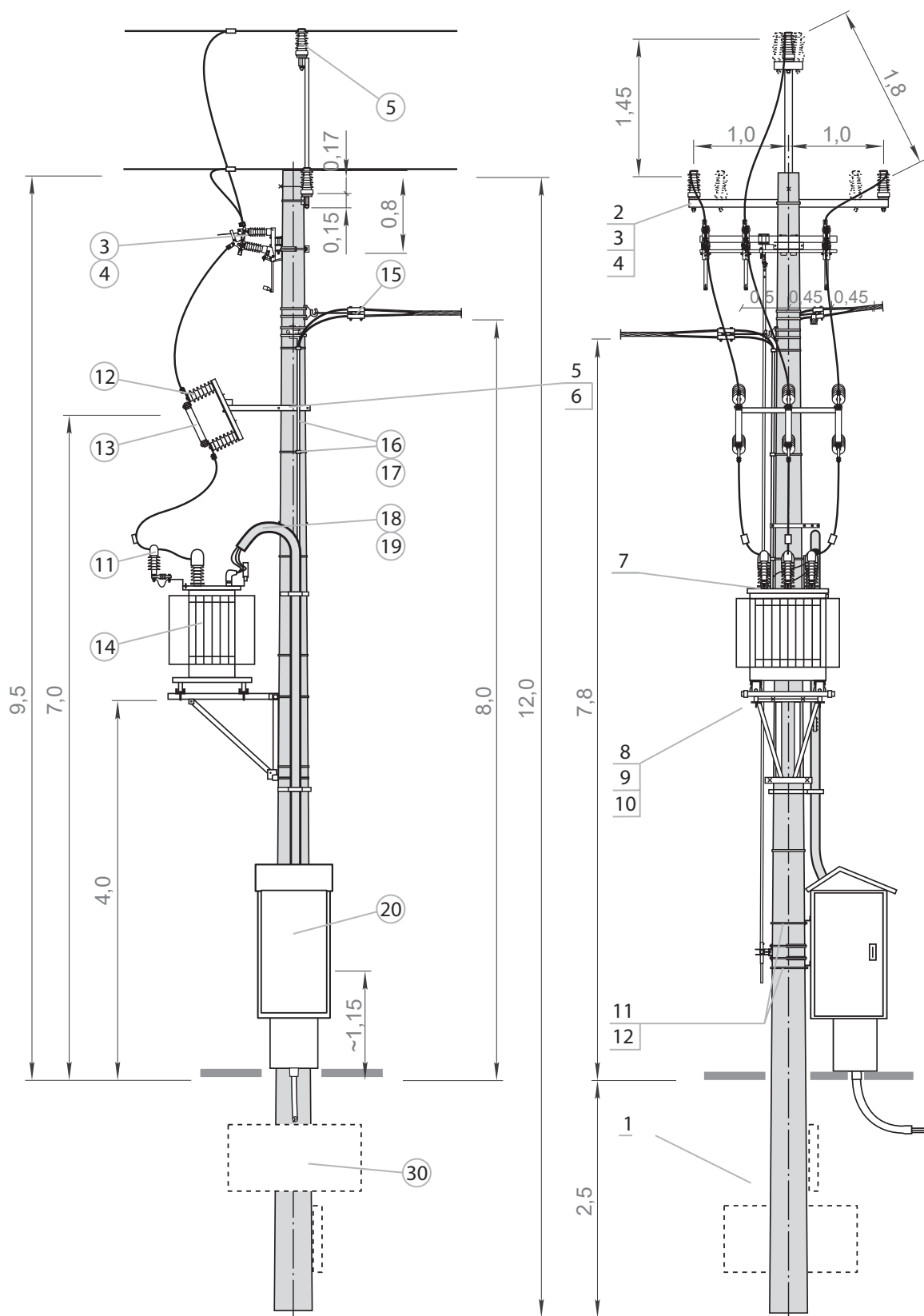


## Zestawienie konstrukcji, osprzętu, aparatury dla STEPr-20/.../2f

KONSTRUKCJE							
Lp.	Nazwa	Typ	Ilość	J.M.	Prod. / Dystryb.	Uwagi	
1.	Żerdź wirowana	E- / -	3	szt.	ALPAR	Dobór rodzaju żerdzi przez uprawnionego projektanta - wykaz żerdzi strona 176	
2.	Poprzecznik stacyjny przelotowy	PP-331d/2/E	1	szt.	ALPAR	obostrzenie	1° dw=420 dw=263 dw=218 0° dw=420 dw=263 dw=218
		PP-331c/2/E					
		PP-331b/2/E					
		PP-311d/2/E					
		PP-311c/2/E					
3.	Obejma	OB-14/E OB-7/E OB-3/E	1	szt.	ALPAR	Do PP-311d/2/E i PP-331d/2/E Do PP-311c/2/E i PP-331c/2/E Do PP-311b/2/E i PP-331b/2/E dw=420 mm dw=263 mm dw=218 mm	
4.	Śruby montażowe	M16x480 M16x330 M16x280	1	kpl.	ALPAR	Do PP-311d/2/E i PP-331d/2/E Do PP-311c/2/E i PP-331c/2/E Do PP-311b/2/E i PP-331b/2/E dw=420 mm dw=263 mm dw=218 mm	
5.	Konstrukcja pod podstawy bezpiecznikowe	KBZA/E	1	szt.	ALPAR		
6.	Śruby montażowe	M16x540+N+Po+Ps M16x380+N+Po+Ps M16x340+N+Po+Ps	2	kpl.	ALPAR	Dla żerdzi dw=420 mm Dla żerdzi dw=263 mm Dla żerdzi dw=218 mm	
7.	Konstrukcja pod ograniczniki	KOG/T	3	szt.	ALPAR	Mocowanie bezpośrednie do transformatora	
8.	Konstrukcja pod transformator	KTZ-2a/E KTZ-3a/E KTZ-8/E	1	szt.	ALPAR	Transformator od 25 kVA do 250 kVA Transformator 400 kVA Transformator 630 kVA	
9.	Konstrukcja do KTZ	KPT-2a/E KPT-2b/E	1	szt.	ALPAR	Dla KTZ-2a/E dla żerdzi dw=420 mm Dla KTZ-3a/E dla żerdzi dw=420 mm	
10.	Obejma	OS-22/E OS-23/E OS-24/E	2	szt.	ALPAR	Żerdź dw=218 do montażu KTZ Żerdź dw=263 Żerdź dw=420	
11.	Konstrukcja zamocowania rozdzielnic	KSZ-8a/E KSZ-9/E	2	szt.	ALPAR	Dla żerdzi dw=218 mm i dw=263 mm Dla żerdzi dw=420 mm	
12.	Obejma	OB-10/E OB-12/E OB-18/E	2	szt.	ALPAR	Do RS dla żerdzi dw=218 mm Do RS dla żerdzi dw=263 mm Do RS dla żerdzi dw=420 mm	

APARATURA I OSPRZĘT						
Lp.	Nazwa	Typ	Ilość	J.M.	Prod. / Dystryb.	Uwagi
3.	Odłącznik Odłączniko-uziemnik Rozłącznik Rozłączniko-uziemnik	ONMp III SA 24/4S OUNMp III SA 24/4S RNMP III SA 24/4S RUNMp III SA 24/4S	1	szt.	ALPAR	Łączniki modułowe w wykonaniu poziomym z izolacją silikonową (do wyboru inne: porcelanowa, kompozytowa)
4.	Napęd ręczny	NRA E-... w.I NRAu E-... w.I	1	kpl.	ALPAR	Do łącznika bez uziemnika / podać długość żerdzi Do łącznika z uziemnikiem / podać długość żerdzi
5.	Izolator wsporczy	LWP-8/24 M24x105 LWP-8/24S M24x105	3	szt.	ALPAR	Linia goła, dla obostrzenia 1° stosować 6 szt. Linia PAS, dla obostrzenia 1° stosować 6 szt.
11.	Ogranicznik przepięć	...	3	szt.	... / ALPAR	Wartość i rodzaj ogranicznika określa uprawniony projektant
12.	Podstawa bezpiecznikowa	PBNWMA-24/50 PBNWMoA-24/50 PBNVA-20/4 PBNVoA-20/4	3	szt.	ALPAR	- Z wbudowanym ogranicznikiem SN -
		WBGN 17,5				Z wbudowanym ogranicznikiem SN
13.	Wkładka bezpiecznikowa	HH ... A 10/24kV "e"=442 mm	3	szt.	SIBA / ALPAR	Wartość i rodzaj ogranicznika określa uprawniony projektant
		...	3	szt.	ZRE / ALPAR	Do osłony wkładki WBGn należy stosować Topik o właściwym dla transformatora amperażu
14.	Transformator napowietrzny	do 630 kVA ... / 0,42	1	szt.	... / ALPAR	Wartość i rodzaj transformatora określa uprawniony projektant
15.	Uchwyt końcowy do AsXS <sub>n</sub>	Z202 SPIN404	...	szt.	ALPAR	Ilość i rodzaj odejść obwodów nn zależna od potrzeb
16.	Rura osłonowa	RW-2	1	kpl.	... / ALPAR	Stosować w przypadku montażu napowietrznych odejść obwodów nn - ilość rur zależna od ilości obwodów
17.	Uchwyt rury	U75W	3	szt.	ALPAR	
18.	Rura osłonowa	RW-1	1	kpl.	... / ALPAR	
19.	Uchwyt rury	U110W	2	szt.	ALPAR	Stosować w przypadku rozdzielni wiszącej na stacji
20.	Rozłącznik nn Rozdzielnica RS	...	do 5 1	szt.	... / ALPAR	Do indywidualnego doboru przez uprawnionego projektanta
30.	Ustój fundamentowy	...	1	kpl.	ALPAR	Dobór rodzaju ustaju przez uprawnionego projektanta wg albumu STE tom II wyd. PTPIREE Poznań

STEPr-20/.../2f

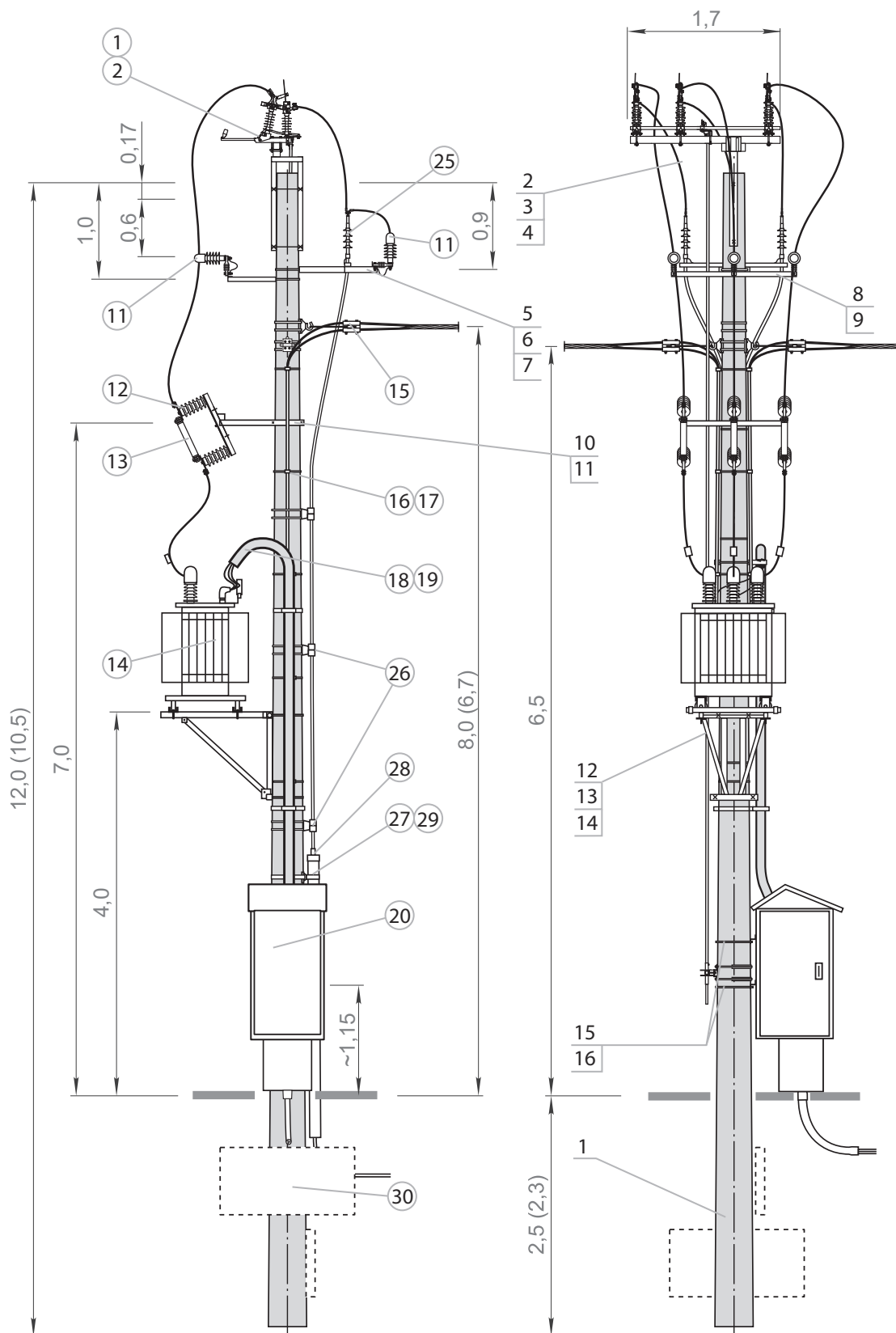


## Zestawienie konstrukcji, osprzętu, aparatury dla STEKr-20/...f

KONSTRUKCJE							
Lp.	Nazwa	Typ	Ilość	J.M.	Prod. / Dystryb.	Uwagi	
1.	Żerdź wirowana	E- / _	1	szt.	ALPAR	Dobór rodzaju żerdzi przez uprawnionego projektanta - wykaz żerdzi strona 176	
2.	Konstrukcja pod rozłącznik	KON-2/E KON-1/E	1	szt.	ALPAR	Do żerdzi o dw=420 mm Do żerdzi o dw=218 mm i 263 mm	
3.	Śruby montażowe	M16x460+N+Po+Ps M16x310+N+Po+Ps M16x260+N+Po+Ps	2	kpl.	ALPAR	dw=420 mm dw=263 mm dw=218 mm	
4.	Śruby montażowe	M16x100+N+Po+Ps	2	kpl.	ALPAR	Do mocowania rozłącznika modułowego (szczegóły montażu innych rozłączników na poprzecznikach liniowych zawarto w zeszycie 4)	
5.	Konstrukcja pod głowice kablowe	KGK-13/E	1	szt.	ALPAR	Do jednego kabla 3 x 1-fazowy  Do dwóch kabli 6 x 1-fazowych	dw=420
		KGK-12a/E					dw=263
		KGK-11a/E					dw=218
		KGK-113/E					dw=420
		KGK-112a/E					dw=263
KGK-111a/E	dw=218						
6.	Obejma	OB-16/E OB-10/E OB-7/E	1	szt.	ALPAR	Do KGK-13/E, KGK-113/E Do KGK-12a/E, KGK-112a/E Do KGK-11a/E, KGK-111a/E	dw=420 mm dw=263 mm dw=218 mm
7.	Konstrukcja pod ograniczniki	KOG-62a/E	1	szt.	ALPAR	Mocowana do konstrukcji KGK	
8.	Konstrukcja pod ograniczniki	KOG-51/E KOG-50 /E	1	szt.	ALPAR	Do żerdzi o dw=420 mm Do żerdzi o dw=218 mm i 263 mm	
9.	Obejma	OB-14/E OB-8/E OB-6/E	1	szt.	ALPAR	Do żerdzi o dw=420 mm Do żerdzi o dw=263 mm Do żerdzi o dw=218 mm	
10.	Konstrukcja pod podstawy bezpiecznikowe	KBZA/E	1	szt.	ALPAR		
11.	Śruby montażowe	M16x540+N+Po+Ps M16x380+N+Po+Ps M16x340+N+Po+Ps	2	kpl.	ALPAR	Dla żerdzi o dw=420 mm Dla żerdzi o dw=263 mm Dla żerdzi o dw=218 mm	
12.	Konstrukcja pod transformator	KTZ-2a/E KTZ-3a/E KTZ-8/E	1	szt.	ALPAR	Transformator od 25 kVA do 250 kVA Transformator 400 kVA Transformator 630 kVA	
13.	Konstrukcja do KTZ	KPT-2a/E KPT-2b/E	1	szt.	ALPAR	Dla KTZ-2a/E dla żerdzi dw=420 mm Dla KTZ-3a/E dla żerdzi dw=420 mm	
14.	Obejma	OS-22/E OS-23/E OS-24 /E	2	szt.	ALPAR	Żerdź dw=218 do montażu KTZ Żerdź dw=263 Żerdź dw=420	
15.	Konstrukcja zamocowania rozdzielnic	KSZ-8a/E KSZ-9/E	2	szt.	ALPAR	Dla żerdzi dw=218 mm i dw=263 mm Dla żerdzi dw=420 mm	
16.	Obejma	OB-10/E OB-12/E OB-18/E	2	szt.	ALPAR	Do RS dla żerdzi dw=218 mm Do RS dla żerdzi dw=263 mm Do RS dla żerdzi dw=420 mm	

APARATURA I OSPRZĘT						
Lp.	Nazwa	Typ	Ilość	J.M.	Prod. / Dystryb.	Uwagi
1.	Odłącznik Odłączniko-uziemnik Rozłącznik Rozłączniko-uziemnik	ONM III SA 24/4S OUNM III SA 24/4S RNM III SA 24/4S RUNM III SA 24/4S	1	szt.	ALPAR	Łączniki modułowe w wykonaniu poziomym z izolacją silikonową (do wyboru inne: porcelanowa, kompozytowa)
2.	Napęd ręczny	NRA E-... w.I NRAu E-... w.I	1	kpl.	ALPAR	Do łącznika bez uziemia / podać długość żerdzi Do łącznika z uziemia / podać długość żerdzi
11.	Ogranicznik przepięć	...	3	szt.	... / ALPAR	Wartość i rodzaj ogranicznika określa uprawniony projektant
12.	Podstawa bezpiecznikowa	PBNWMA-24/50 PBNWMA-24/50 PBNVA-20/4 PBNVA-20/4	3	szt.	ALPAR	Z wbudowanym ogranicznikiem SN - Z wbudowanym ogranicznikiem SN
13.	Wkładka bezpiecznikowa	WBGn 17,5	3	szt.	ZRE / ALPAR	Do osłony wkładki WBGn należy stosować Topik o właściwym dla transformatora amperażu
		HH ... A 10/24kV "e"=442 mm	3	szt.	SIBA / ALPAR	Wartość i rodzaj ogranicznika określa uprawniony projektant
14.	Transformator napowietrzny	do 630 kVA ... / 0,42	1	szt.	... / ALPAR	Wartość i rodzaj transformatora określa uprawniony projektant
15.	Uchwyt końcowy do AsXSn	Z202 SPIN404	...	szt.	ALPAR	Ilość i rodzaj odejść obwodów nn zależna od potrzeb
16.	Rura osłonowa	RW-2	1	kpl.	... / ALPAR	Stosować w przypadku montażu napowietrznych odejść obwodów nn - ilość rur zależna od ilości obwodów
17.	Uchwyt rury	U75W	3	szt.	ALPAR	
18.	Rura osłonowa	RW-1	1	kpl.	... / ALPAR	
19.	Uchwyt rury	U110W	2	szt.	ALPAR	Stosować w przypadku rozdzielni wiszącej na stacji
20.	Rozłącznik nn Rozdzielnicza RS	...	do 5 1	szt.	... / ALPAR	Do indywidualnego doboru przez uprawnionego projektanta
25.	Głowica kablowa	CHE-F 24kV 25-150 CHE-F 24kV 70-240 CHEP(H)-3F 24kV 50-150 CHEP(H)-3F 24kV 70-240	1	kpl.	CELLPACK / ALPAR	Do kabla 3 x 1-żyłowego Do kabla 3 x 1-żyłowego Do kabla 3-żyłowego typu HAKnFtA Do kabla 3-żyłowego typu HAKnFtA
26.	Uchwyt kabla SN	U1032	3	szt.	ALPAR	Potrójny, do mocowania kabla SN
27.	Rura osłonowa	BE110	3	mb	... / ALPAR	
28.	Trójpalczatka termokurczliwa	SEH-3_110	1	szt.	CELLPACK / ALPAR	Do osłony kabla SN
29.	Uchwyt rury	U110W	3	szt.	ALPAR	
30.	Ustój fundamentowy	...	1	kpl.	ALPAR	Dobór rodzaju ustojów przez uprawnionego projektanta wg albumu STE tom II wyd. PTPIREE Poznań

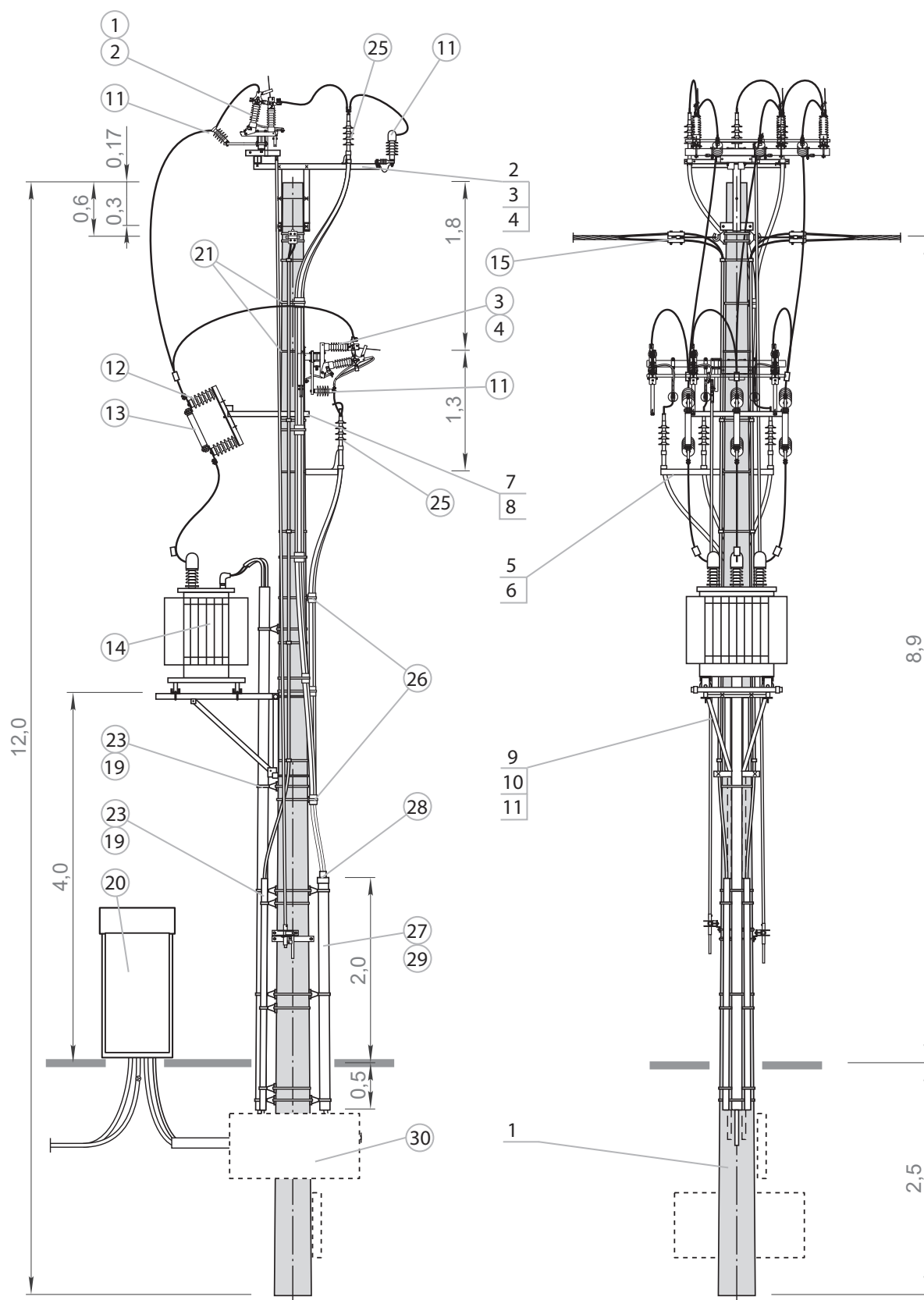
STEKr-20/...f



## Zestawienie konstrukcji, osprzętu, aparatury dla STEK2r-20/...f

KONSTRUKCJE						
Lp.	Nazwa	Typ	Ilość	J.M.	Prod. / Dystryb.	Uwagi
1.	Żerdź wirowana	E- / _	1	szt.	ALPAR	Dobór rodzaju żerdzi przez uprawnionego projektanta - wykaz żerdzi strona 176
2.	Konstrukcja pod rozłącznik	KON-4 / E KON-3/E	1	szt.	ALPAR	Do żerdzi o dw=420 mm Do żerdzi o dw=218 mm i 263 mm
3.	Śruby montażowe	M16x480+N+Po+Ps M16x320+N+Po+Ps M16x280+N+Po+Ps	2	kpl.	ALPAR	Do KON-4/E dw=420 mm Do KON-3/E dw=263 mm Do KON-3/E dw=218 mm
4.	Śruby montażowe	M16x100+N+Po+Ps	2	kpl.	ALPAR	Do mocowania rozłącznika modułowego (szczegóły montażu innych rozłączników na poprzecznikach liniowych zawarto w zeszytcie 4)
5.	Konstrukcja pod głowice kablowe	KG-2/A-420/E KG-2/A-263/E KG-2/A/E	1	szt.	ALPAR	Konstrukcje dostosowane do łączników modułowych. Do ramowych należy zamawiać KGK-1
6.	Obejma	OB-14/E OB-8/E OB-7/E	1	szt.	ALPAR	Do żerdzi o dw=420 mm Do żerdzi o dw=263 mm Do żerdzi o dw=218 mm
7.	Konstrukcja pod podstawy bezpiecznikowe	KBZA/E	1	szt.	ALPAR	
8.	Śruby montażowe	M16x540+N+Po+Ps M16x380+N+Po+Ps M16x340+N+Po+Ps	2	kpl.	ALPAR	Dla żerdzi o dw=420 mm Dla żerdzi o dw=263 mm Dla żerdzi o dw=218 mm
9.	Konstrukcja pod transformator	KTZ-2a/E KTZ-3a/E KTZ-8/E	1	szt.	ALPAR	Transformator od 25 kVA do 250 kVA Transformator 400 kVA Transformator 630 kVA
10.	Konstrukcja do KTZ	KPT-2a/E KPT-2b/E	1	szt.	ALPAR	Dla KTZ-2a/E dla żerdzi dw=420 mm Dla KTZ-3a/E dla żerdzi dw=420 mm
11.	Obejma	OS-22/E OS-23/E OS-24/E	2	szt.	ALPAR	Żerdź dw=218 do montażu KTZ Żerdź dw=263 Żerdź dw=420
APARATURA I OSPRZĘT						
Lp.	Nazwa	Typ	Ilość	J.M.	Prod. / Dystryb.	Uwagi
1.	Odłącznik Rozłącznik	ONM III SA 24/4S o RNM III SA 24/4S o	1	szt.	ALPAR	Łączniki modułowe w wykonaniu poziomym z izolacją silikonową i własną konstrukcją pod ograniczniki SN (do wyboru inne: porcelanową, kompozytową)
2.	Napęd ręczny	NRA E-... w.I	1	kpl.	ALPAR	Do łącznika bez uziemnika mocowany na wierzchołku stacji / podać długość żerdzi
3.	Odłącznik Rozłącznik	ONMP III SA 24/4S o RNMP III SA 24/4S o	1	szt.	ALPAR	Łączniki modułowe w wykonaniu poziomym z izolacją silikonową i z własną konstrukcją pod ograniczniki przepięć SN (do wyboru inne: porcelanowa, kompozytowa)
4.	Napęd ręczny	NRA E-... w.II	1	kpl.	ALPAR	Do łącznika bez uziemnika mocowany bezpośrednio Do żerdzi stacji / podać długość żerdzi
11.	Ogranicznik przepięć	...	6	szt.	... / ALPAR	Wartość i rodzaj ogranicznika określa uprawniony projektant
12.	Podstawa bezpiecznikowa	PBNWMA-24/50 PBNWMA-24/50 PBNVA-20/4 PBNVoA-20/4	3	szt.	ALPAR	- Z wbudowanym ogranicznikiem SN -
13.	Wkładka bezpiecznikowa	WBGn 17,5 HH ... A 10/24kV "e"=442 mm	3 3	szt. szt.	ZRE / ALPAR SIBA / ALPAR	Do osłony wkładki WBGn należy stosować Topik o właściwym dla transformatora amperażu Wartość i rodzaj ogranicznika określa uprawniony projektant
14.	Transformator napowietrzny	do 630 kVA ... / 0,42	1	szt.	... / ALPAR	Wartość i rodzaj transformatora określa uprawniony projektant
15.	Uchwyt końcowy do AsXSn	Z202 SPIN404	...	szt.	ALPAR	Ilość i rodzaj odejść obwodów nn zależna od potrzeb
19.	Uchwyt rury	U110W	2	szt.	ALPAR	
20.	Rozdzielnica RS	...	1	szt.	... / ALPAR	Wolnostojąca, do indywidualnego doboru przez uprawnionego projektanta
21.	Uchwyt przewodów	U103T U203T	4	szt.	ALPAR	Stosować w przypadku montażu napowietrznych odejść obwodów nn. Uchwyty należy dobrać do ilości odejść nn
23.	Rura osłonowa napowietrznych odejść nn	BE110	3	mb	... / ALPAR	
23.	Rura osłonowa odejść nn	BE110	6	mb	... / ALPAR	Do wyprowadzenia przewodów nn do rozdzielnicy RS
25.	Głowica kablowa	CHE-F 24kV 25-150 CHE-F 24kV 70-240 CHEP(H)-3F 24kV 50-150 CHEP(H)-3F 24kV 70-240	2	kpl.	CELLPACK / ALPAR	Do kabla 3 x 1-żyłowego Do kabla 3 x 1-żyłowego Do kabla 3-żyłowego typu HAKnFtA Do kabla 3-żyłowego typu HAKnFtA
26.	Uchwyt kabla SN	U1032	2	szt.	ALPAR	Potrójny, do mocowania kabla SN
27.	Rura osłonowa	BE110	3	mb	... / ALPAR	
28.	Trójpalczatka termokurczliwa	SEH-3_110	1	szt.	CELLPACK / ALPAR	Do osłony kabla SN
29.	Uchwyt rury	U110W	3	szt.	ALPAR	
30.	Ustój fundamentowy	...	1	kpl.	ALPAR	Dobór rodzaju ustoju przez uprawnionego projektanta wg albumu STE tom II wyd. PTPIREE Poznań

STEK2r-20/...f





**ROZDZIAŁ 4**

---

***Podstawy bezpiecznikowe napowietrzne***

*PBNVA-20/4*

*PBNVA-30/4*

*PBNWMA-24/50*

*PBNWMA-30/50*

*PBNVoA-20/4*

*PBNVoA-24/4*

## Podstawy bezpiecznikowe napowietrzne PBNVA-20/4 i PBNVA-30/4

### 1. Charakterystyka i przeznaczenie

Podstawy bezpiecznikowe typu PBNVA-20/4, PBNVA-30/4 przeznaczone są do mocowania wkładek bezpiecznikowych typu WBGnp i OWBG. Stosowane są w słupowych stacjach transformatorowych jako zabezpieczenie obwodów

Podstawy PBNVA mogą być wyposażane w ogranicznik przepięć SN posiadający ważny atest.

### 2. Typy

*PBNVA-20/4  
izolatory porcelanowe*



*PBNVA-20/4K  
izolatory kompozytowe*



*PBNVA-20/4S  
izolatory silikonowe*



*PBNVA-30/4  
izolatory porcelanowe*



*PBNVA-30/4K  
izolatory kompozytowe*

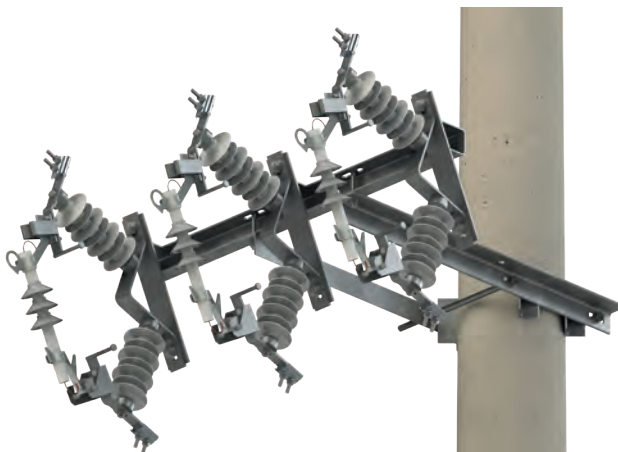


*PBNVA-30/4S  
izolatory silikonowe*

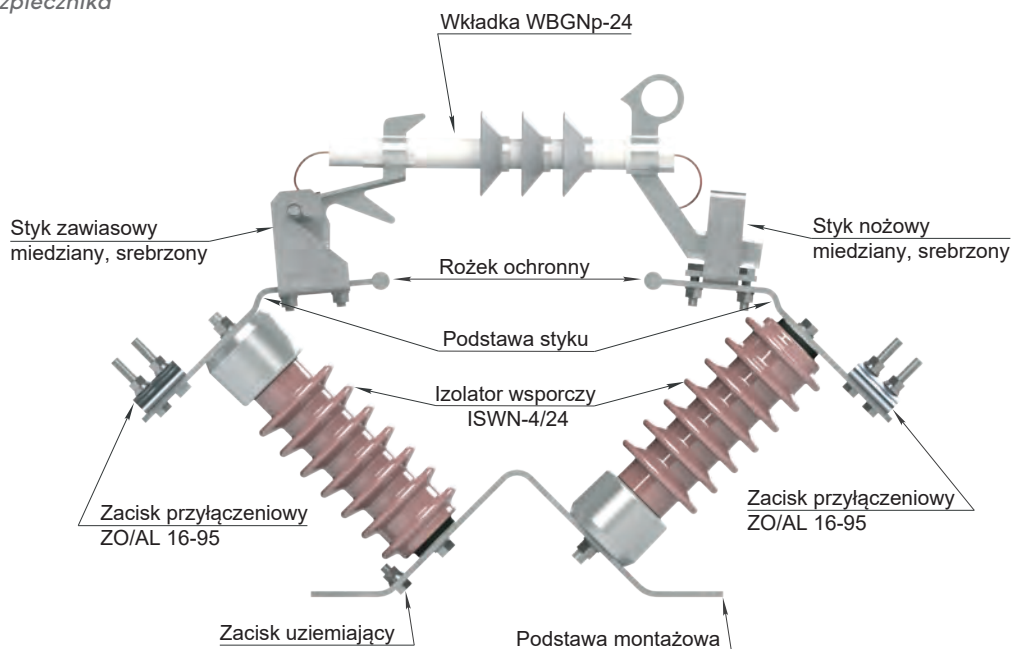


### 3. Zastosowanie

Podstawy typ PBNVA stosuje się jako zabezpieczenie transformatorów w stacjach transformatorowych.

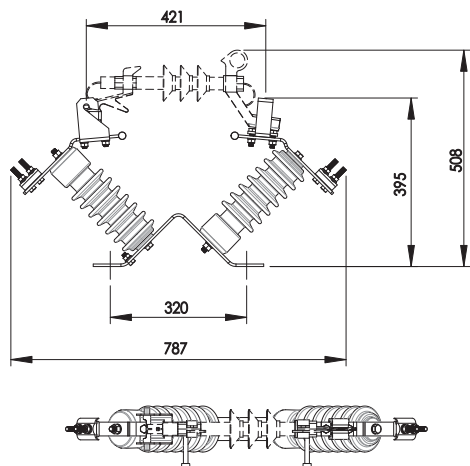


PNVA-20/4  
podstawa bezpiecznika

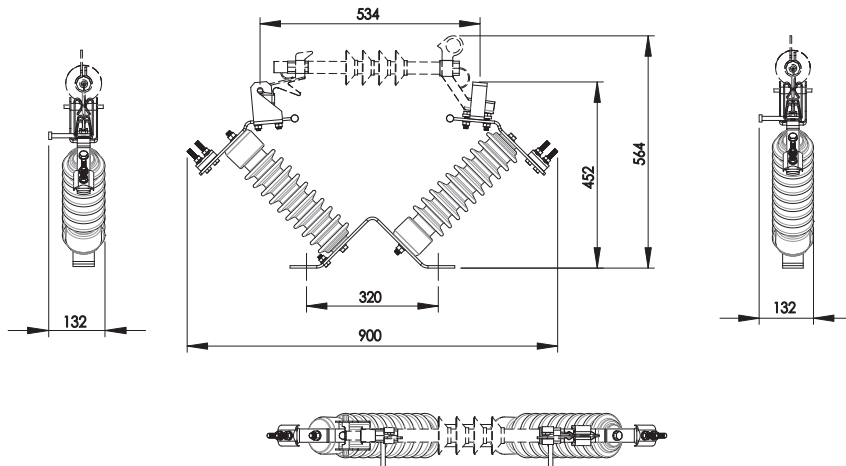


### Podstawowe wymiary

Podstawa bezpiecznikowa napowietrzna PBNVA-20/4



Podstawa bezpiecznikowa napowietrzna PBNVA-30/4



## 4. Dane techniczne

1. Napięcie znamionowe	24 kV	36 kV
2. Częstotliwość znamionowa /liczba faz	50 Hz/3	50 Hz/3
3. Prąd znamionowy ciągły podstawy	25 A	10 A
4. Udarowe piorunowe napięcie probiercze izolacji:		
doziemne / międzybiegunowe	125 kV	170 kV
międzyzaciskowe	145 kV	190 kV
5. Znamionowe napięcie probiercze przemienne izolacji:		
doziemne / międzybiegunowe	50 kV	70 kV
międzyzaciskowe	60 kV	80 kV

## Podstawy bezpiecznikowe napowietrzne PBNWMA-24/50 i PBNWMA-30/50

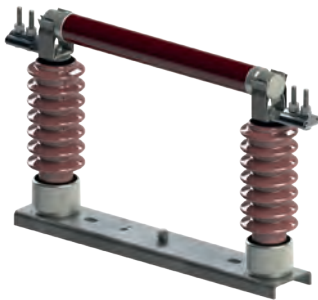
### 1. Charakterystyka i przeznaczenie

Podstawa bezpiecznikowa typu PBNWMA 24/50 i PBNWMA 30/50 przeznaczona jest do mocowania wysokonapięciowych wkładek topikowych np. typu HH prod. SIBA. Stosowane są w słupowych stacjach transformatorowych jako zabezpieczenie obwodów.

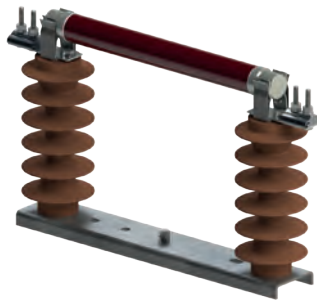
Podstawy PBNWMA mogą być wyposażane w ogranicznik przepięć SN posiadający ważny atest.

### 2. Typy

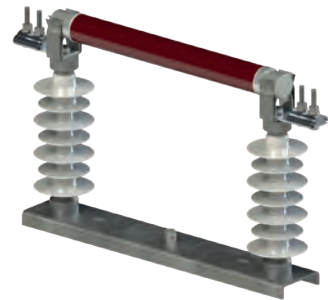
*PBNWMA-24/50  
izolatory porcelanowe*



*PBNWMA-24/50K  
izolatory kompozytowe*



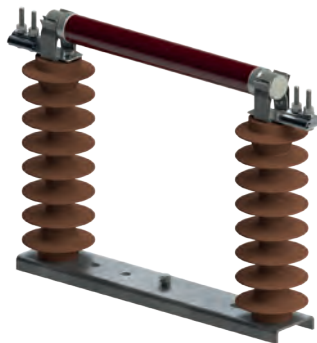
*PBNWMA-24/50S  
izolatory silikonowe*



*PBNWMA-30/50  
izolatory porcelanowe*



*PBNWMA-30/50K  
izolatory kompozytowe*

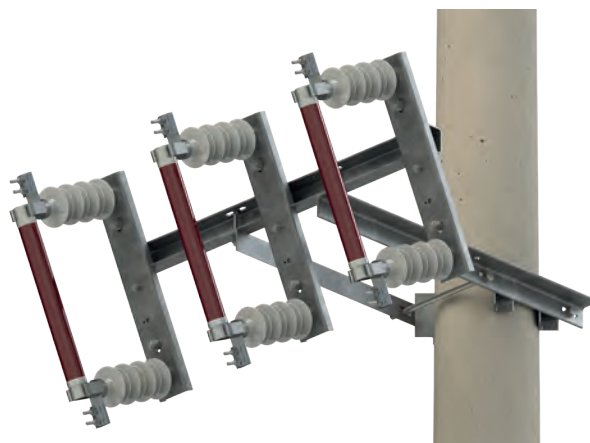


*PBNWMA-30/50S  
izolatory silikonowe*

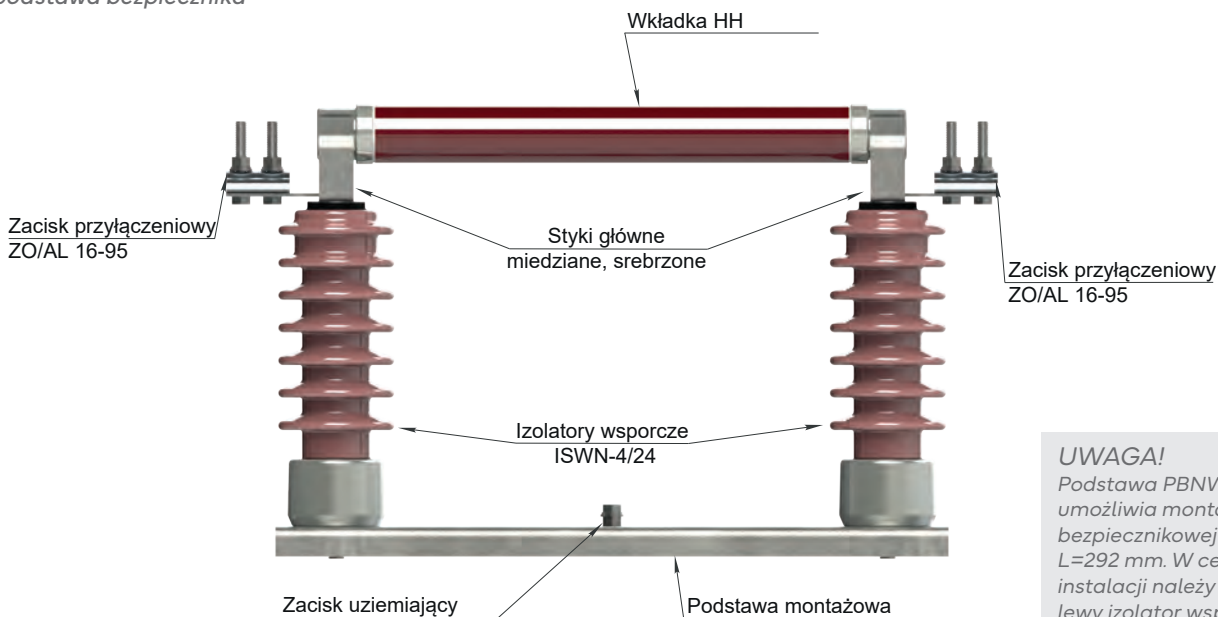


### 3. Zastosowanie

Podstawy typ PBNWMA stosuje się jako zabezpieczenie transformatorów i przekładników SN w stacjach transformatorowych



PBNWMA-24/50  
podstawa bezpiecznika



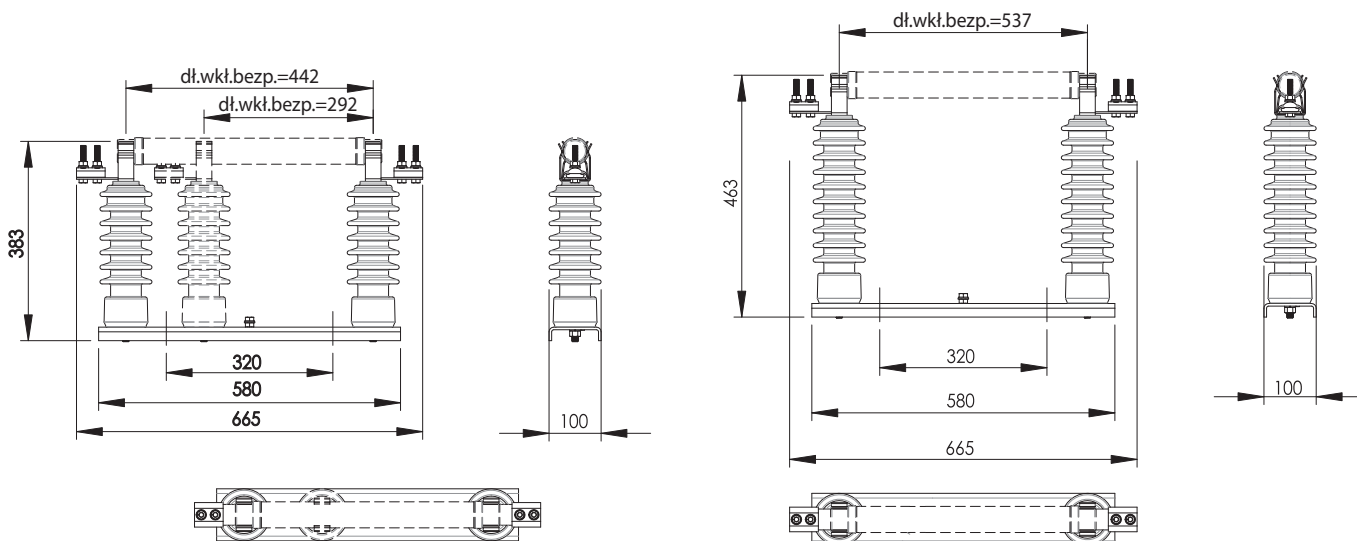
**UWAGA!**

Podstawa PBNWMA-24/50 umożliwia montaż wkładki bezpiecznikowej o długości  $L=292$  mm. W celu instalacji należy odkręcić lewy izolator wsporczy i wkręcić do wewnętrznego otworu podstawy za pomocą tych samych elementów skrętnych.

**Podstawowe wymiary**

Podstawa bezpiecznikowa napowietrzna PBNWMA-24/50

Podstawa bezpiecznikowa napowietrzna PBNWMA-30/50



**4. Dane techniczne**

1. Napięcie znamionowe	24 kV	36 kV
2. Częstotliwość znamionowa / liczba faz	50 Hz/3	50 Hz/3
3. Prąd znamionowy ciągły podstawy	50 A	50 A
4. Udarowe piorunowe napięcie probiercze izolacji:		
doziemne / międzybiegunowe	125 kV	170 kV
międzyzaciskowe	145 kV	190 kV
5. Znamionowe napięcie probiercze przemienne izolacji:		
doziemne / międzybiegunowe	50 kV	70 kV
międzyzaciskowe	60 kV	80 kV

## Podstawy bezpiecznikowe napowietrzne PBNVoA-20/4 i PBNVoA-24/4

### 1. Charakterystyka i przeznaczenie

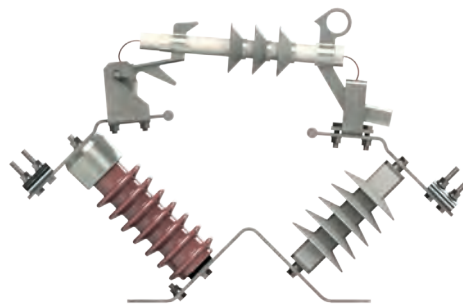
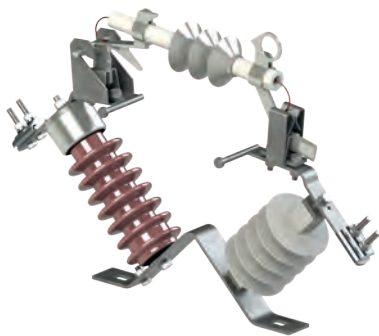
### 2. Typy

PBNVoA-20/4

- izolatory porcelanowe/kompozytowe/silikonowe
- wyposażona w ogranicznik przepięć dla linii 15kV

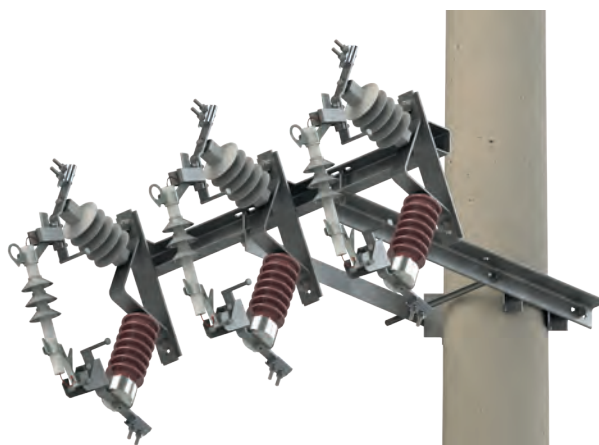
PBNVoA-24/4

- izolatory porcelanowe/kompozytowe/silikonowe
- wyposażona w ogranicznik przepięć dla linii 20kV



### 3. Zastosowanie

Podstawy typu PBNVoA stosuje się jako zabezpieczenie transformatorów w stacjach transformatorowych (mogą być opcjonalnie wyposażone w ogranicznik przepięć SN jako opcja w zamian za jeden z izolatorów wsporczych)

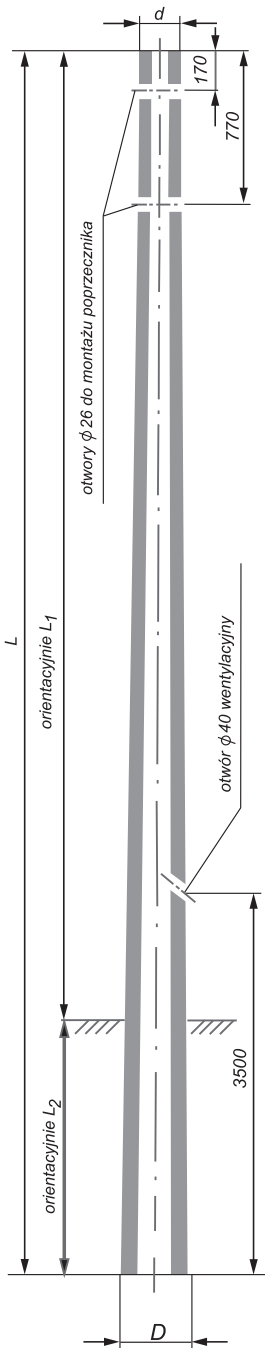


**ROZDZIAŁ 5**

---

***Zestawienie materiałów uzupełniających  
dla stacji STRS, STN i STE***

## 1. Żerdzie wirowane typu E



Lp.	Typ żerdzi	Siła użytk. kN	Masa kg	Wymiary					Oznac. siły kolorem
				m			mm		
				L	L1	L2	d	D	
1.	E 6,7/12	12,0	910	6,7	5,2	1,5	218	353	żółty
2.	E 7,5/12	12,0	1055	7,5	6,0	1,5	218	330	żółty
3.	E 7,5/15	15,0	1055	7,5	6,0	1,5	218	330	zielony
4.	E 8,2/4,3	4,3	990	8,2	6,7	1,5	218	341	niebieski
5.	E 8,2/6	6,0	990	8,2	6,6	1,6	218	341	czarny
6.	E 8,2/10	10,0	1100	8,2	6,6	1,6	218	341	czerwony
7.	E 8,2/12	12,0	1150	8,2	6,6	1,6	218	341	żółty
8.	E 8,2/15	15,0	1150	8,2	6,6	1,6	218	341	zielony
9.	E 9/2,5	2,5	840	9,0	7,4	1,6	173	309	biały
10.	E 9/4,3c	4,3	930	9,0	7,4	1,6	173	309	niebieski
11.	E 9/4,3	4,3	1100	9,0	7,4	1,6	218	354	czarny
12.	E 9/6c	6	990	9,0	7,4	1,6	173	309	czarny
13.	E 9/10	10	1300	9,0	7,2	1,8	218	354	czerwony
14.	E 9/12	12	1300	9,0	7,2	1,8	218	354	żółty
15.	E 9/15	15	1300	9,0	7,2	1,8	218	354	zielony
16.	E 10,5/2,5	2,5	1100	10,5	8,7	1,8	173	330	biały
17.	E 10,5/4,3c	4,3	1100	10,5	8,5	2,0	173	330	niebieski
18.	E 10,5/4,3	4,3	1500	10,5	8,5	2,0	218	375	niebieski
19.	E 10,5/6c	6,0	1100	10,5	8,5	2,0	173	330	czarny
20.	E 10,5/6	6,0	1500	10,5	8,5	2,0	218	375	czarny
21.	E 10,5/10	10,0	1600	10,5	8,3	2,2	218	375	czerwony
22.	E 10,5/12	12,0	1600	10,5	8,3	2,2	218	375	żółty
23.	E 12/2,5	2,5	1400	12,0	10,0	2,0	173	375	biały
24.	E 12/4,3c	4,3	1450	12,0	9,8	2,2	173	353	niebieski
25.	E 12/4,3	4,3	1800	12,0	9,8	2,2	218	375	niebieski
26.	E 12/6c	6,0	1450	12,0	9,8	2,2	173	353	czarny
27.	E 12/6	6,0	1800	12,0	9,8	2,2	218	398	czarny
28.	E 12/10	10,0	2000	12,0	9,5	2,5	218	398	czerwony
29.	E 12/12	12,0	2050	12,0	9,5	2,5	218	398	żółty
30.	E 13,5/2,5	2,5	1650	13,5	11,3	2,2	173	375	biały
31.	E 13,5/4,3c	4,3	1700	13,5	11,1	2,4	173	375	niebieski
32.	E 13,5/4,3	4,3	2050	13,5	11,1	2,4	218	420	niebieski
33.	E 13,5/6	6,0	2050	13,5	11,0	2,5	218	420	czarny
34.	E 13,5/10	10,0	2500	13,5	10,8	2,7	218	420	czerwony
35.	E 13,5/12	12,0	2500	13,5	10,8	2,7	218	420	żółty
36.	E 15/2,5	2,5	1900	15,0	12,5	2,5	173	398	biały
37.	E 15/4,3c	4,3	2100	15,0	12,3	2,7	173	398	niebieski
38.	E 15/4,3	4,3	2400	15,0	12,3	2,7	218	443	niebieski
39.	E 15/6	6,0	2400	15,0	12,2	2,8	218	443	czarny
40.	E 15/10	10,0	2900	15,0	12,0	3,0	218	443	czerwony
41.	E 15/12	12,0	3000	15,0	12,0	3,0	218	443	żółty
42.	E 16,5/6	6,0	3250	16,5	13,5	3,0	218	465	czarny
43.	E 16,5/10	10,0	4190	16,5	13,5	3,0	263	511	czerwony
44.	E 16,5/12	12,0	4350	16,5	13,5	3,0	263	511	żółty
45.	E 16,5/15	15,0	4350	16,5	13,5	3,0	263	511	zielony
46.	E 18/6	6,0	4100	18,0	15,0	3,0	218	488	czarny
47.	E 18/10	10,0	4750	18,0	15,0	3,0	263	533	czerwony
48.	E 18/12	12,0	4950	18,0	15,0	3,0	263	533	żółty
49.	E 18/15	15,0	4950	18,0	15,0	3,0	263	533	zielony

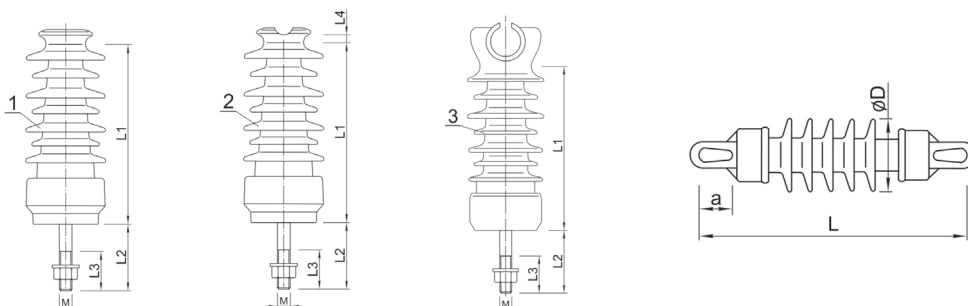
## 2. Żerdzie wirowane typu EM

Lp.	Typ żerdzi	Siła użyt. kN	Masa kg	Wymiary					Oznac. siły kolorem
				m			mm		
				L	L1	L2	d	D	
1.	EM 10,5/15	15,0	2150	10,5	8,3	2,2	263	420	zielony
2.	EM 10,5/17,5	17,5	2150	10,5	8,3	2,2	263	420	żółty
3.	EM 10,5/20	20,0	2150	10,5	8,3	2,2	263	420	czerwony
4.	EM 10,5/25	25,0	2150	10,5	8,3	2,2	263	420	fiolet
5.	EM 10,5/35	35,0	4250	10,5	8,3	2,2	420	578	biały
6.	EM 12/15	15,0	2600	12,0	9,5	2,5	263	443	zielony
7.	EM 12/17,5	17,5	2600	12,0	9,5	2,5	263	443	żółty
8.	EM 12/20	20,0	2600	12,0	9,5	2,5	263	443	czerwony
9.	EM 12/25	25,0	2600	12,0	9,5	2,5	263	443	fiolet
10.	EM 12/33	33,0	5040	12,0	9,5	2,5	420	600	biały
11.	EM 13,5/15	15,0	3080	13,5	10,8	2,7	263	465	zielony
12.	EM 13,5/17,5	17,5	3080	13,5	10,8	2,7	263	465	żółty
13.	EM 13,5/20	20,0	3200	13,5	10,8	2,7	263	465	czerwony
14.	EM 13,5/25	25,0	3200	13,5	10,8	2,7	263	465	fiolet
15.	EM 13,5/31	33,0	5900	13,5	10,8	2,7	420	623	biały
16.	EM 15/15	15,0	3610	15,0	12,0	3,0	263	488	zielony
17.	EM 15/17,5	17,5	3610	15,0	12,0	3,0	263	488	żółty
18.	EM 15/20	20,0	3710	15,0	12,0	3,0	263	488	czerwony
19.	EM 15/25	25,0	3710	15,0	12,0	3,0	263	488	fiolet
20.	EM 16,5/15	15,0	4350	16,5	13,5	3,0	263	511	zielony
21.	EM 16,5/25	25,0	5235	16,5	13,5	3,0	263	555	fiolet
22.	EM 18/15	15,0	4950	18	14,8	3,2	307	533	zielony
23.	EM 18/25	25,0	6020	18,0	14,8	3,2	307	577,5	fiolet

## 3. Izolatory

Lp.	Typ żerdzi	Wymiary				Znamionowa wytrzymałość na zgniatanie	Dopuszczalne obciążenie od naciągu przewodu	Znamionowa droga upływu	Dobór do strefy zabrudzeniowej		Masa
		L1	L2/L3	L4	M				15kV	20kV	
		mm							kN	kN	
izolatory porcelanowe											
1.	LWP 8-24	283	62/55 105/60 140/90	-	20 24	8	4	480	I,II	I	6,8
	LWZ 8-24	318		-		8	4	800	I+IV	I+III	9,5
	LWP 12,5-24	283		-		12,5	6,25	480	I,II	I	6,7
	LWP 6-36	363		-		6	3	600	I+III	I,II	8,1
	LWZ 6-36	368		-		6	3	900	I+IV	I+IV	9,5
2.	LWP 8-24R	283		7		8	4	480	I,II	I	7,5
	LWZ 8-24R	318		11		8	4	800	I+IV	I+III	9,5
	LWP 12,5-24R	283		7		12,5	6,25	480	I,II	I	7,5
	R 12 5 ET 125 N	270		18		12,5	6,25	400	I,II	I	7,4
	R 12,5 125 L	270		18		12,5	6,25	530	I+III	I	8,9
	R 12,5 ET 170 N	335		18		12,5	6,25	580	I+III	I,II	10,7
	R 125 N-A	269		11		12,5	6,25	450	I,II	I	7,9
	S 125 R	220		18		12,5	6,25	320	I		5,6
3.	LWP 8-24S	293		-		8	4	450	I,II	I	7,5
	LWP 12,5-24S	293		-		12,5	6,25	450	I,II	I	7,5
	LWP 6-36S	382	-	6	3	600	I+III	I,II	8,5		
	LWZ 6-36S	378	-	6	3	900	I+IV	I+IV	9,5		

Lp.	Typ żerdzi	Wymiary				Znamionowa wytrzymałość na zgniatanie	Dopuszczalne obciążenie od naciągu przewodu	Znamionowa droga upływu	Dobór do strefy zabrudzeniowej		Masa
		L	∅D	a	b				15kV	20kV	
		mm							kN	kN	
izolatory porcelanowe											
1.	LP 45/5U	515	110	60	-	60	24	520	I-III	I	5,9
2.	LP 60/5U	515	135					520	I-III	I	8,4
3.	LP 60/8U	635	135					520	I-IV	I-III	11,0



## 4. Zestawienie głowic kablowych napowietrznych typu CHE-F firmy CELLPACK

### Zastosowanie

Głowice typu CHE-F są zaprojektowane do zakończenia kabli 1-żyłowych o izolacji polimerowej (PCV, PE, XLPE, EPR) np. X(R)(U)H(A)KXS, YH(A)KXS z różnymi rodzajami ekranu na izolacji (grafityzowanymi, wytłaczanymi lub zdzieralnymi) i z żyłą powrotną z drutów lub taśm miedzianych.

### Właściwości

- Szybka, łatwa i bezpieczna instalacja dzięki kombinacji komponentów nasuwanych i termokurczliwych.
- Niezawodna metoda wysterowania pola elektrycznego na końcach ekranów poprzez kształtkę wykonaną z elastycznego materiały silikonowego.
- Szeroki zakres przekrojów odpowiedni dla wszystkich typów końcówek kablowych.
- Nieograniczony czas magazynowania.

### Wyposażenie

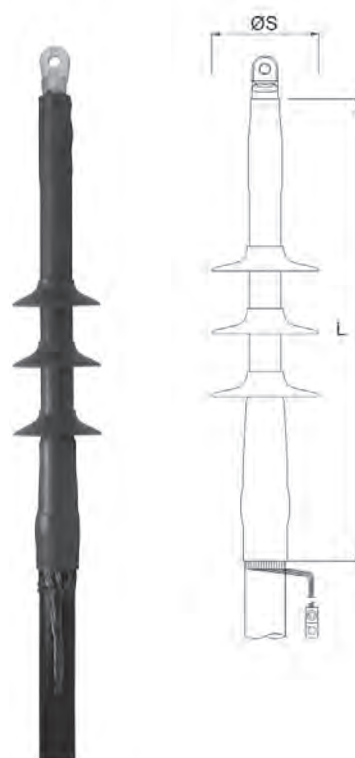
Zestaw głowicy na jedną fazę składa się z następujących komponentów:

- Silikonowy element sterujący
- Mastik uszczelniający
- Rura termokurczliwa odporna na prądy pełzające i na wpływy atmosferyczne
- Klosze silikonowe

### Zawartość

Jeden zestaw na trzy fazy bez końcówek kablowych na kable z żyłą powrotną z drutów.

Końcówki kablowe należy zamawiać dodatkowo.



### U<sub>o</sub>/U (U<sub>m</sub>) 12/20 (24) kV – 12.7/22 (24) kV

Nr katalogowy	Typ		Min. średnica na izolacji kabla po usunięciu zewnętrznej warstwy półprzewodzącej [ mm ]	L [ mm ]	Ilość kloszy na fazę	Średnica kosza ØS [ mm ]
193372	CHE-F 24 kV	10-35	12.6	500	3	85
193374	CHE-F 24 kV	25-150	17.3	500	3	85
194064	CHE-F 24 kV	70-240	19.9	500	3	85
194065	CHE-F 24 kV	120-300	23.1	500	3	85
194066	CHE-F 24 kV	240-500	27.3	500	3	115
194967	CHE-F 24 kV	630-1000	36.8	500	3	123

## 5. Głowice kablowe napowietrzne typu CHEP-3F, CHEP(H)-3F firmy CELLPACK

### Zastosowanie

Głowice napowietrzne do kabli z syciwem nieściekającym (np. H(A)KnFtA):

- typu CHEP-3F – odpowiednia do kabli o izolacji papierowej rdzeniowej od 6 do 17,5 kV
- typu CHEP(H)-3F – odpowiednie do kabli o izolacji ekranowanej (H-kable) od 24 do 36 kV

Uwaga:

W przypadku kabli z syciwem ściekającym należy kontaktować się z firmą CELLPACK

### Właściwości

- Szybka, łatwa i bezpieczna instalacja
- Niezawodna metodaysterowania pola elektrycznego na końcach ekranów poprzez kształtkę wykonaną z elastycznego materiału silikonowego
- Szeroki zakres przekrojów odpowiedni dla wszystkich typów końcówek kablowych
- Nieograniczony czas magazynowania

### Zawartość

- Rury termokurczliwe odporne na prądy petzające i warunki atmosferyczne
- Olejoodporna taśma wypełniająco-sterująca
- Palczatka termokurczliwa
- Klosze silikonowe

### Kabel o izolacji rdzeniowej 3-żyłowy

1. Izolacja rdzeniowa
2. Impregnowana izolacja papierowa
3. Żyłka robocza
4. Powłoka ołowiana lub aluminiowa
5. Warstwa papieru impregnowanego
6. Pancierz stalowy
7. Osłona zewnętrzna



### Kabel ekranowy 3-żyłowy (H-kabel)

1. Impregnowana izolacja papierowa
2. Impregnowany papier półprzewodzący
3. Żyłka robocza
4. Papier półprzewodzący, ekran na izolacji (H-kabel)
5. Powłoka aluminiowa lub ołowiana
6. Obwód z taśmy syntetycznej
7. Pancierz stalowy
8. Osłona zewnętrzna



Typ	L [mm]	Ilość kloszy na fazę	Średnica kloszy ØS [mm]	Przekrój nominalny [mm <sup>2</sup> ]		Nr kat.
				do 12 kV	17,5 kV	
Kable o izolacji papierowej rdzeniowej – U <sub>o</sub> U (U <sub>m</sub> ) 6/10 (12) kV – 8,7/15 (17,5) kV						
CHEP-3F 17kV	16-50	500	2	80	16-50	197537
	25-240	500	2	85	70-240	197538
	95-300	500	2	85	120-400	197539

L - długość głowicy. Istnieje możliwość wykonania głowic o innych długościach, np. 600, 800, 1000.

Uwaga: Głowice wymienione powyżej mogą być stosowane na kablach 3,6/6 (7,2) kV. Należy uwzględnić rozbieżność rozmiaru kabla.

Typ	L [mm]	Ilość kloszy na fazę	Średnica kloszy ØS [mm]	Przekrój nominalny [mm <sup>2</sup> ]		Nr kat.
				24 kV	36 kV	
Kabel ekranowany Hoechsteadter – U <sub>o</sub> U (U <sub>m</sub> ) 12/20 (24) kV – 12,7/22 (24) kV						
CHEP(H)-3F 24kV	16-35	850	3	80	16-35	197543
	50-150	850	3	85	50-150	197544
	70-240	850	3	85	70-240	197545
	120-300	850	3	85	120-300	197546
Kabel ekranowany Hoechsteadter – U <sub>o</sub> U (U <sub>m</sub> ) 18/30 (36) kV – 19/33 (36) kV						
CHEP(H)-3F 36kV	35-70	850	4	85	35-70	197547
	50-240	850	4	85	50-240	197548

L - długość głowicy. Istnieje możliwość wykonania głowic o innych długościach, np. 600, 800, 1000.

## 6. Termokurczliwy kaptur uszczelniający typu EC

Do uszczelnienia wyjść z rur osłonowych nn i SN, do stosowania zarówno w ziemi jak i na zewnątrz

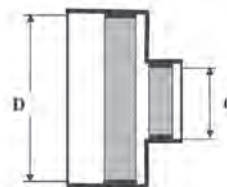
Typ	D [mm]		d [mm]		L1* [mm]	L2* [mm]
	max	min	max	min		
EC	50	72	19	30	65	40
	75	92	22	34	60	40
	90	110	25	40	55	35
	110	125	25	54	55	35
	125	140	35	66	55	35
	140	155	35	85	55	35
	160	180	42	95	70	40

\* L1 – długość części o większej średnicy

L2 – długość części o mniejszej średnicy

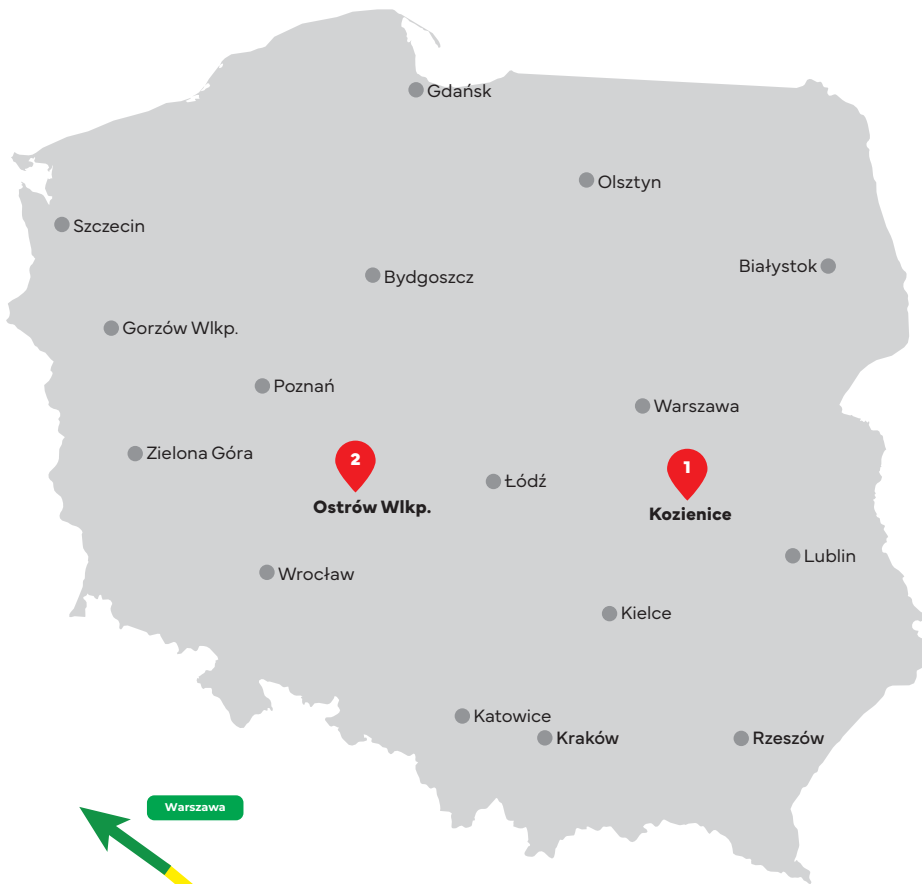
Dobór EC z uwzględnieniem przekrojów kabli 4-żyłowych i średnicy zewnętrznej rur osłonowych

Średnica zewn. rury osłonowej Ø [mm]	Przekrój kabla [mm <sup>2</sup> ] (uwzględniono typy kabli YAKY, YAKXS, NAYY, NAY2Y)								
	16-35	50	70	95	120	150	185	240	300
32	EC 50								
50	EC 50	EC 90	EC 90	EC 110	EC 110	EC 110	EC 125		
75	EC 75	EC 90	EC 90	EC 110	EC 110	EC 110	EC 125		
110				EC 110	EC 110	EC 110	EC 125	EC 125	EC 125
160							EC 160	EC 160	EC 160









**ALPAR - CENTRALA**  
Łuczynów 98  
26-900 Koźienice  
tel. +48 48 614 61 14



**ALPAR - BIURO HANDLOWE**  
ul. Nowa 8A  
63-400 Ostrów Wielkopolski  
tel. 530 906 662 | 530 244 868





**CENTRALA:**

Łuczynów 98 | 26-900 Kozienice  
tel. +48 48 614 6114

**BIURO HANDLOWE:**

ul. Nowa 8A | 63-400 Ostrów Wielkopolski  
tel. 530 906 662 | 530 244 868

**[www.alpar.pl](http://www.alpar.pl)**

email: [sekretariat@alpar.pl](mailto:sekretariat@alpar.pl)