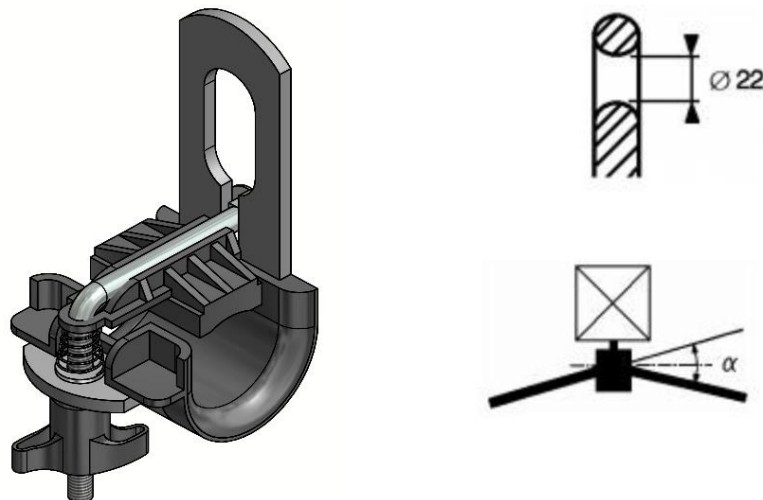


## INSTRUKCJA MONTAŻU UCHWYTÓW PRZELOTOWYCH TYPU Z224M



### ZASTOSOWANIE

Uchwyty przeLOTowe typu Z224M służą do przeLOTowego zamocowania przewodów linii głównych izolowanych ASXS(n) do słupów za pomocą standardowych haków; kąt załomu linii 180° - 120°.

- Z224M 4x16 - 4x120mm<sup>2</sup>,

### MONTAŻ

1. Zawiesić uchwyt na haku zamocowanym na słupie.
2. Odkręcić nakrętkę zakończoną „motylkiem” do momentu, gdy będzie możliwe wyjęcie elementu dociskowego z korpusu uchwytu. Przekręcić element dociskowy o 180°.
3. Włożyć wiązkę przewodów do korpusu uchwytu.
4. Ponownie przekręcić element dociskowy o 180° i włożyć go w korpus uchwytu, lekko dociskając wiązkę przewodów.
5. Po ostatecznym naprężeniu przewodów podwieszanej linii, docisnąć je do korpusu uchwytu dokręcając nakrętkę do momentu zerwania się motylka, co zapewni prawidłowe zamocowanie przewodu w uchwycie.