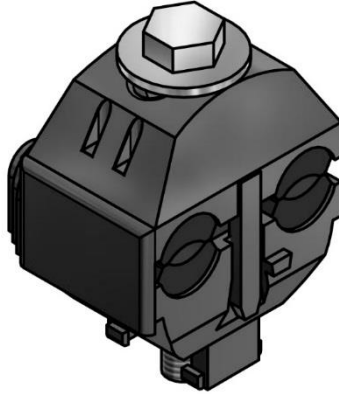


## INSTRUKCJA MONTAŻU ZACISKÓW PRZEBIJAJĄCYCH IZOLACJĘ TYPU Z208, Z2081, Z2082

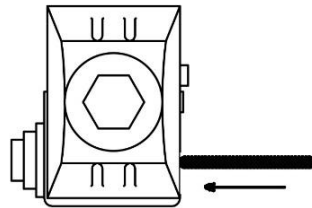


Z208 (jednostronny) – linia główna 16-95mm<sup>2</sup>; linia odgałęźna 1,5-50mm<sup>2</sup>  
Z2081 (dwustronny) – linia główna 16-120mm<sup>2</sup>; linia odgałęźna 16-120mm<sup>2</sup>  
Z2082 (dwustronny) – linia główna 16-95mm<sup>2</sup>; linia odgałęźna 1,5-50mm<sup>2</sup>

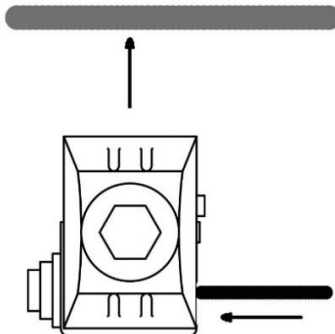
### MONTAŻ

**UWAGA: Nie zdejmować izolacji z przewodów izolowanych**

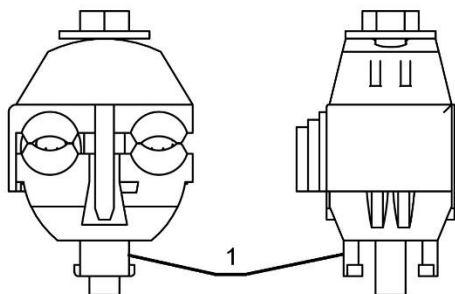
1. Ustawić zacisk w takim położeniu, by zaślepka śrub zaciskowych znajdowała się na górze.
2. Odkręcić śrubę dociskową tak, aby swobodnie włożyć w szczęki zacisku przewód główny i odgałęźny.
3. Wprowadzić przewód odgałęźny w szczęki zacisku po stronie zaślepek dopychając go do nich.



4. Umieścić zacisk na przewodzie linii głównej.



5. Do podtrzymania zacisku użyć klucza czołowego w miejscu wskazanym cyfrą 1 na poniższym rysunku.



6. Dokręcić śrubę zacisku oznaczoną cyfrą 2 na poniższym rysunku kluczem dynamometrycznym z siłą podaną na korpusie zacisku.

