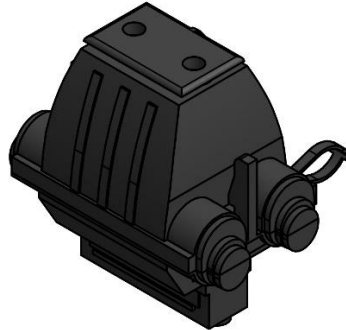


INSTRUKCJA MONTAŻU ZACISKÓW PRZEBIJAJĄCYCH IZOLACJĘ TYPU Z206, Z2061

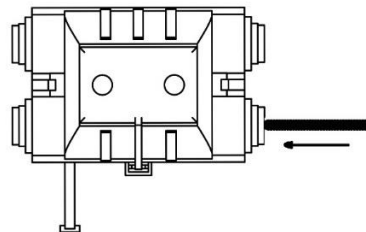


Z206 (jednostronny) – linia główna 16-120mm²; linia odgałęźna 16-95mm²
Z2061 (dwustronny) – linia główna 16-120mm²; linia odgałęźna 16-95mm²

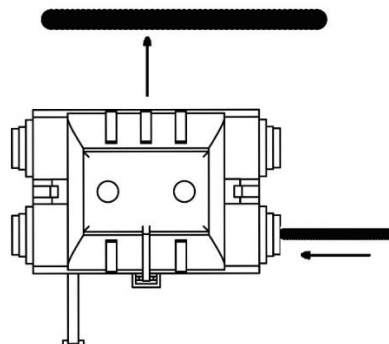
MONTAŻ

UWAGA: Nie zdejmować izolacji z przewodów izolowanych

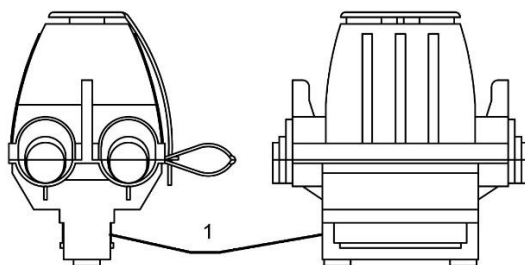
1. Ustawić zacisk w takim położeniu, by zaślepka śrub zaciskowych znajdowała się na górze.
2. Zdjąć zaślepkę ze śrub dociskowych.
3. Odkręcić śruby dociskowe tak, aby swobodnie włożyć w szczękę zacisku przewód główny i odgałęźny.
4. Wprowadzić przewód odgałęźny w szczękę zacisku.



5. Umieścić zacisk na przewodzie linii głównej.



6. Do podtrzymania zacisku użyć klucza czołowego w miejscu wskazanym cyfrą 1 na poniższym rysunku.



7. Dokręcić śruby zacisku oznaczone cyfrą 2 na poniższym rysunku kluczem dynamometrycznym z siłą podaną na korpusie zacisku.

