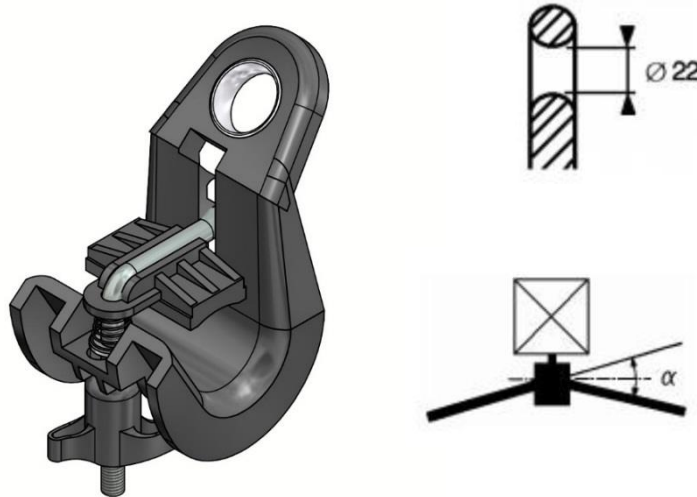


## INSTRUKCJA MONTAŻU UCHWYTÓW PRZELOTOWYCH TYPU Z2050



### ZASTOSOWANIE

Uchwyty przeletowe typu Z2050 służą do przeletowego zamocowania przewodów linii głównych izolowanych ASXS(n) 2-4x16-120mm<sup>2</sup> do słupów za pomocą standardowych haków.

### UWAGA:

- Uchwyt może być stosowany dla przewodów ASXS(n) 4x95, 4x120 na przęsłach nie dłuższych niż 40mb (dla odcinków prostych),
- Uchwyt nie może być stosowany dla przewodów ASXS(n) 4x120+25 i 4x120+35,
- Dopuszcza się niewielkie załomy dla małych przekrojów wiązki (2-4x16-70 dla załomu 180°-165°),
- Do montażu uchwytów typu Z2050 bezwzględnie należy stosować rolki do przeciągania przewodów ASXS(n). Montaż uchwytu bez rolek do przeciągania przewodu może uszkodzić uchwyt i spowodować wypięcie kabłąka z uchwytu, za który firma ALPAR Artur i Piotr Kowalscy Sp. Jawna nie odpowiada.

### MONTAŻ

1. Zawiesić uchwyt na haku zamocowanym na słupie.
2. Odkręcić nakrętkę zakończoną „motylkiem” do momentu, gdy będzie możliwe wyjęcie elementu dociskowego z korpusu uchwytu. Przekręcić element dociskowy o 180°.
3. Włożyć wiązkę przewodów do korpusu uchwytu.



4. Ponownie przekręcić element dociskowy o  $180^{\circ}$  i włożyć go w korpus uchwyty, lekko dociskając wiązkę przewodów.
5. Po ostatecznym naprężeniu przewodów podwieszanej linii, docisnąć je do korpusu uchwyty dokręcając nakrętkę aż do momentu zerwania się motylka, co zapewni prawidłowe zamocowanie przewodu w uchwycie.