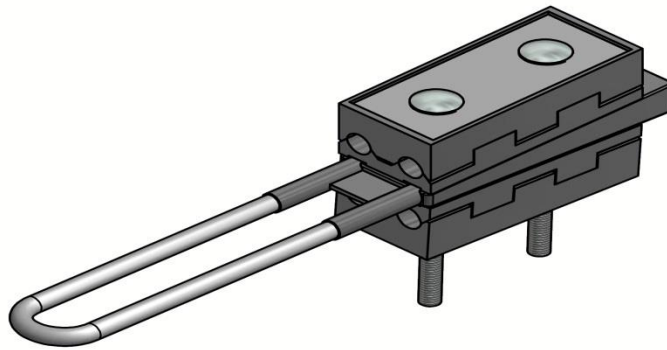


## INSTRUKCJA MONTAŻU

### UCHWYTÓW KOŃCOWYCH DO LINII GŁÓWNEJ TYPU SPIN402, SPIN403, SPIN404



#### ZASTOSOWANIE

Uchwyty odciągowe SPIN 402 / 403 / 404 służą do trwałego zamocowania przewodów linii napowietrznych ASXS(n) do słupów za pomocą standardowych haków.

- SPIN402 2x25-35mm<sup>2</sup>,
- SPIN403 4x25-70mm<sup>2</sup>,
- SPIN404 4x70-120mm<sup>2</sup>.

#### PRZYGOTOWANIE UCHWYTU DO MONTAŻU

Używając klucza nr 17 odkręcić nakrętki na śrubach mocujących, tak aby okładziny rozchyliły się w sposób umożliwiający wprowadzenie każdego z wiązki przewodów w odpowiednie miejsce pomiędzy wewnętrznymi okładzinami uchwytu. Klin rozporowy musi być w pozycji wysuniętej w kierunku naciąganej linii.

#### MONTAŻ

Po upewnieniu się, że wszystkie przewody z wiązki umiejscowione są w wyżłobieniach okładzin, dokręcić nakrętki na śrubach mocujących kluczem dynamometrycznym, z momentem podanym na klinie rozporowym. Po dokręceniu klin rozporowy musi pozostać maksymalnie wysunięty w kierunku naprężanej linii.